

COMPANHIA NACIONAL DE ABASTECIMENTO
SUPERINTENDÊNCIA REGIONAL DA PARAÍBA

EDITAL DO PREGÃO ELETRÔNICO CONAB N.º 90005/2024 - UASG 135476

PROCESSO N.º 21221.000810/2024-17

TIPO: MENOR PREÇO

A **Companhia Nacional de Abastecimento - CONAB**, mediante o Pregoeiro designado pela Portaria SUREG n.º XXX, de [DIA]. [MÊS].[ANO], torna público para conhecimento dos interessados que na data, horário e local abaixo indicados realizará licitação na modalidade de **PREGÃO ELETRÔNICO**, do tipo menor preço, no modo de disputa aberto, conforme descrito neste Edital e seus Anexos.

O procedimento licitatório se dará na forma da Lei nº 13.303/2016, do Decreto 10.024/2019 e do Regulamento de Licitações e Contratos da Conab - RLC, disponível no endereço eletrônico <https://www.conab.gov.br/index.php/institucional/normativos/normas-da-organizacao>, bem como, subsidiariamente de outras leis e normas aplicáveis ao certame.

DA SESSÃO PÚBLICA DO PREGÃO ELETRÔNICO:**DIA:** 10 de dezembro de 2024**HORÁRIO:** 09h00 (horário de Brasília/DF)**ENDEREÇO ELETRÔNICO:** www.comprasgovernamentais.gov.br**CÓDIGO UASG:** 135476**1. DO OBJETO**

1.1. A presente licitação tem como objeto a seleção da proposta mais vantajosa para contratação de empresa especializada para execução de serviço comum de engenharia, com fornecimento de mão de obra, materiais e equipamentos, necessários à execução da reforma das instalações elétricas da unidade armazenadora de Monteiro - PB localizada na Rua Manoel Joaquim da Silva, s/nº - Centro - Monteiro/PB, conforme especificações, quantidades, exigências e condições, estabelecidas neste instrumento e no projeto básico nº 37086260.

1.1.1. A licitação será realizada em grupo(s), formados por um ou mais itens, conforme tabela constante no Projeto Básico, facultando-se ao licitante a participação em quantos grupos forem de seu interesse, devendo oferecer proposta para todos os itens que o compõem.

1.1.2. Em caso de discordância existente entre as especificações deste objeto descritas no Catálogo de Serviço – CATSER do Compras Governamentais e as especificações constantes neste Edital, prevalecerão estas últimas.

2. DO CREDENCIAMENTO NO SISTEMA E DA PARTICIPAÇÃO NO PREGÃO ELETRÔNICO

2.1. Poderão participar deste Pregão Eletrônico os interessados cujo ramo de atividade seja compatível com o objeto desta licitação, e que estiverem previamente credenciados no Sistema de Cadastramento Unificado de Fornecedores – Sicaf, bem como perante o sistema eletrônico provido pela Secretaria de Gestão do Ministério do Planejamento, Orçamento e Gestão (SGE), por meio do sítio www.comprasgovernamentais.gov.br.

2.2. O Credenciamento é o nível básico do registro cadastral no SICAF, que permite a participação dos interessados na modalidade licitatória Pregão, em sua forma eletrônica.

2.2.1. Caberá ao licitante interessado em participar deste Pregão Eletrônico, credenciar-se previamente no Sicaf.

2.2.2. O cadastro no SICAF poderá ser iniciado no Portal de Compras do Governo Federal, no sítio www.comprasgovernamentais.gov.br, com a solicitação de login e senha pelo interessado.

2.2.3. O credenciamento junto ao provedor do sistema implica a responsabilidade do licitante ou de seu representante legal e a presunção de sua capacidade técnica para realização das transações inerentes a este Pregão Eletrônico.

2.2.4. O uso da senha de acesso pelo licitante é de sua responsabilidade exclusiva, incluindo qualquer transação por ele efetuada diretamente, ou por seu representante, não cabendo ao provedor do sistema ou a CONAB responsabilidade por eventuais danos decorrentes do uso indevido da senha, ainda que por terceiros.

2.2.5. A perda da senha ou a quebra de sigilo deverão ser comunicadas imediatamente ao provedor do sistema para imediato bloqueio de acesso.

2.3. Além do credenciamento mencionado, para se ter acesso ao sistema eletrônico, os interessados em participar deste Pregão Eletrônico deverão dispor de chave de identificação e senha pessoal, obtidas junto à SGE, onde também deverão informar-se a respeito do seu funcionamento e regulamento e receber instruções detalhadas para sua correta utilização.

2.4. Como condição para participação no Pregão Eletrônico, a licitante credenciada assinalará “sim” ou “não” em campo próprio do sistema eletrônico, relativo às seguintes declarações:

- a) que cumpre os requisitos estabelecidos no art. 3º da Lei Complementar nº 123, de 2006, estando apta a usufruir do tratamento favorecido estabelecido em seus arts. 42 a 49;
- a.1) Será concedido tratamento favorecido para as microempresas e empresas de pequeno porte, para as sociedades cooperativas mencionadas no art. 34 da Lei nº 11.488, de 2007 e para o microempreendedor individual - MEI, nos limites previstos da Lei Complementar nº 123, de 2006.
- a.2) a assinalação do campo “não” apenas produzirá o efeito de a licitante não ter direito ao tratamento favorecido previsto na Lei Complementar nº 123, de 2006, mesmo que seja qualificada como microempresa ou empresa de pequeno porte;
- b) que está ciente e concorda com as condições contidas no Edital e seus anexos, bem como de que cumpre plenamente os requisitos de habilitação definidos no Edital;
- c) que inexistem fatos impeditivos para sua habilitação no certame, ciente da obrigatoriedade de declarar ocorrências posteriores;
- d) que não emprega menor de 18 anos em trabalho noturno, perigoso ou insalubre e não emprega menor de 16 anos, salvo menor, a partir de 14 anos, na condição de aprendiz, nos termos do art. 7º, XXXIII, da Constituição;
- e) que a proposta foi elaborada de forma independente;
- f) que não possui em sua cadeia produtiva, empregados executando trabalho degradante ou forçado;
- g) que está ciente do cumprimento da reserva de cargos prevista em lei para pessoa com deficiência ou para reabilitado da Previdência Social e que atende às regras de acessibilidade previstas na legislação.

2.5. Não poderão participar deste Pregão Eletrônico:

- a) a empresa cujo administrador ou sócio detentor de mais de 5% (cinco por cento) do capital social seja diretor ou empregado da Conab;
- b) a empresa suspensa pela Conab, nos termos da Lei nº 13.303 de 2016 e impedida pela União, conforme disposto na Lei nº 10.520 de 2002;
- c) a empresa declarada inidônea, nos termos da Lei nº 8.666 de 1993, pela União, por Estado, pelo Distrito Federal ou pela unidade federativa a que está vinculada a Conab, enquanto perdurarem os efeitos da sanção;
- d) a empresa constituída por sócio de empresa que estiver suspensa com a Conab, nos termos da Lei nº 13.303 de 2016, impedida com a União, conforme disposto na Lei nº 10.520 de 2002 ou declarada inidônea, nos termos da Lei nº 8.666 de 1993;
- e) a empresa cujo administrador seja sócio de empresa suspensa pela Conab, nos termos da Lei nº 13.303 de 2016, impedida com a União, conforme disposto na Lei nº 10.520 de 2002 ou declarada inidônea, nos termos da Lei nº 8.666 de 1993;
- f) a empresa constituída por sócio que tenha sido sócio ou administrador de empresa suspensa pela Conab, nos termos da Lei nº 13.303 de 2016, impedida pela União, conforme disposto na Lei nº 10.520 de 2002, ou declarada inidônea, nos termos da Lei nº 8.666 de 1993, no período dos fatos que deram ensejo à sanção;
- g) a empresa cujo administrador tenha sido sócio ou administrador de empresa suspensa pela Conab, nos termos da Lei nº 13.303 de 2016, impedida pela União, conforme disposto na Lei nº 10.520 de 2002 ou declarada inidônea nos termos da Lei nº 8.666 de 1993, no período dos fatos que deram ensejo à sanção;
- h) a empresa que tiver, nos seus quadros de diretoria, pessoa que participou, em razão de vínculo de mesma natureza, de empresa declarada inidônea;
- i) os interessados proibidos de participar de licitações e celebrar Contratos administrativos, na forma da legislação vigente;
- j) a sociedade estrangeira não autorizada a funcionar no País, bem como os estrangeiros que não tenham representação legal no Brasil com poderes expressos para receber citação e responder administrativa ou judicialmente;
- k) a empresa que se encontre em processo de falência, concurso de credores, dissolução ou liquidação, fusão, cisão, ou incorporação;
- l) as entidades empresariais que estejam reunidas em consórcio, qualquer que seja sua forma de constituição;
- m) o próprio empregado ou dirigente da Conab, como pessoa física, que participe em procedimentos licitatórios na condição de licitante;
- n) a quem tenha relação de parentesco, até o terceiro grau civil, com autoridade do Ministério da Agricultura, Pecuária e Abastecimento; dirigente da Conab ou empregado da Conab cujas atribuições envolvam a atuação na área responsável pela contratação;
- o) empresa cujo proprietário, mesmo na condição de sócio, tenha terminado seu prazo de gestão ou rompido seu vínculo com a Conab há menos de 6 (seis) meses;
- p) empresas cujos administradores ou sócios tenham relação de parentesco, em linha reta ou colateral por consanguinidade ou afinidade até o terceiro grau, com agente público que exerça cargo em comissão ou função de confiança na CONAB, incluindo neste parentesco cônjuge ou companheiro.

3. **DA PROPOSTA DE PREÇOS ELETRÔNICA E SUA VERSÃO ESCRITA**

3.1. O licitante deverá registrar proposta de preços eletrônica, exclusivamente por meio do sistema Compras Governamentais, até a data e horário marcados para abertura da sessão, quando então encerrar-se-á automaticamente a fase de recebimento de propostas.

3.1.1. Todas as referências de tempo no Edital, no aviso e durante a sessão pública observarão o horário de Brasília – DF.

3.2. O licitante deverá informar em sua proposta de preços eletrônica, mediante o preenchimento no sistema eletrônico, o valor unitário e total dos itens e/ou o valor total do lote ou o maior percentual de desconto, bem como a especificação clara e completa dos serviços a serem executados, em conformidade com o Projeto Básico.

3.2.1. O licitante deverá cotar o preço do objeto licitatório em moeda nacional.

3.2.2. O licitante deverá consignar o valor da proposta já considerados inclusos os custos operacionais, tributos, encargos trabalhistas e previdenciários, comerciais e quaisquer outras despesas que incidam ou venham a incidir, direta ou indiretamente, sobre o objeto desta licitação e que influenciem na formação do preço da proposta.

3.2.3. Por ocasião do registro de sua proposta de preços no site Compras Governamentais, o licitante deverá realizar as declarações previstas no item 2.4 deste Edital, assinalando, para tanto, os campos específicos do sistema eletrônico em apreço.

3.2.4. Quando couber, o licitante deverá declarar, para cada item, em campo próprio do sistema Compras Governamentais, se o serviço ofertado se enquadra em algum critério de margem de preferência, caso haja indicação, neste aspecto, no Projeto Básico.

3.2.5. A declaração falsa relativa ao cumprimento dos requisitos de habilitação, à conformidade da proposta ou ao enquadramento como microempresa ou empresa de pequeno porte sujeitará o licitante às sanções previstas neste Edital.

3.3. As propostas eletrônicas ficarão disponíveis no sistema eletrônico.

3.3.1. Qualquer elemento que possa identificar o licitante importa desclassificação da proposta, sem prejuízo das sanções previstas neste Edital.

3.3.2. Até a abertura da sessão, o licitante poderá retirar ou substituir a proposta anteriormente encaminhada.

3.3.3. As propostas terão validade de no mínimo 60 (sessenta) dias contados da data de abertura da sessão pública estabelecida no preâmbulo deste Edital.

3.4. A proposta elaborada em desacordo com este Edital e Anexos poderá ser desclassificada, após observado o disposto no subitem 20.4 deste Edital.

3.5. Todas as especificações do objeto contidas na proposta vinculam a Contratada.

3.6. O licitante será responsável por todas as transações que forem efetuadas em seu nome no sistema eletrônico, assumindo como firmes e verdadeiras suas propostas e lances.

3.7. O licitante deverá, ainda, encaminhar, exclusivamente por meio do Sistema, até a data e o horário estabelecidos para abertura da sessão pública, a versão escrita da proposta de preços, acompanhada dos documentos de habilitação exigidos no item 10 deste edital.

3.8. O encaminhamento eletrônico da versão escrita da Proposta de Preços do licitante vencedor, para a apresentação conforme subitem 9.1 deste Edital, deverá conter, em especial, as seguintes informações:

a) as especificações do serviço, conforme apresentado no Projeto Básico;

b) o preço unitário e global do item e/ou do lote ou o percentual de desconto, em algarismos e por extenso (havendo discordância entre os valores expressos em algarismos e por extenso, serão considerados estes últimos, devendo o Pregoeiro proceder às correções necessárias);

c) o prazo de validade da proposta, de no mínimo 60 (sessenta) dias corridos, a contar da data de sua apresentação. Na ausência de indicação expressa do prazo de validade, considerar-se-á tacitamente indicado o prazo de 60 dias;

d) a declaração expressa de que nos preços cotados estão incluídos todos os custos necessários à prestação dos serviços objeto deste pregão, inclusive, todos os impostos (IOF e outros), tributos, encargos trabalhistas, previdenciários, comerciais, fiscais e quaisquer outras despesas que incidam ou venham a sobre ele incidir, nada mais sendo lícito pleitear a esse título;

e) a declaração expressa de que se responsabiliza pela prestação dos serviços no prazo estabelecido no Projeto Básico;

f) os seguintes dados da licitante: Razão Social, endereço, celular do representante/telefone, e-mail, número do CNPJ/MF, banco, agência, número da conta-corrente e praça de pagamento.

3.8.1. A proposta de preços descrita no subitem anterior deverá ser redigida em língua portuguesa, datilografada ou digitada, em uma via, em papel timbrado da licitante, redigida em linguagem clara, sem emendas, rasuras ou entrelinhas que impeçam sua perfeita compreensão, devidamente datada, assinada na última folha e rubricada nas demais pelo representante legal da licitante.

3.9. Os documentos que compõem a proposta e a habilitação do licitante melhor classificado somente serão disponibilizados para avaliação do pregoeiro e para acesso público após o encerramento do envio de lances.

3.10. Os documentos complementares à proposta e à habilitação, quando necessários à confirmação daqueles exigidos no edital e já apresentados, serão encaminhados pelo licitante melhor classificado, após o encerramento do envio de lances, na forma disposta nos itens 9 e 10 deste edital.

3.11. Decorrido o prazo de validade das propostas, sem convocação para assinatura do Contrato, ficam os licitantes liberados dos compromissos assumidos.

4. DA ABERTURA DA SESSÃO E DA CLASSIFICAÇÃO PRELIMINAR DAS PROPOSTAS

4.1. A abertura da sessão pública deste Pregão, conduzida pelo Pregoeiro, ocorrerá na data e na hora indicadas no preâmbulo deste Edital, no sítio www.comprasgovernamentais.gov.br.

4.2. Durante a sessão pública, a comunicação entre o Pregoeiro e os licitantes ocorrerá exclusivamente mediante troca de mensagens, em campo próprio do sistema eletrônico.

4.3. O Pregoeiro, anteriormente ao início da fase de lances, verificará, previamente, as propostas apresentadas e desclassificará, motivadamente, aquelas que não estejam em conformidade com os requisitos estabelecidos neste Edital, contenham vícios insanáveis ou não apresentem as especificações técnicas principais, exigidas no Projeto Básico.

4.3.1. A não desclassificação preliminar da proposta não impede o seu julgamento definitivo em sentido contrário, levado a efeito na fase de aceitação.

4.4. Somente os licitantes com propostas preliminarmente classificadas participarão da fase de lances.

4.5. Quando do registro das propostas no Sistema Eletrônico, os licitantes deverão observar a orientação estabelecida pelo Ministério do Planejamento, Orçamento e Gestão, no sentido de incluir o detalhamento do objeto ofertado no campo "Descrição Detalhada do Objeto".

4.5.1. A ausência do detalhamento do objeto no citado campo não acarretará a desclassificação da proposta da licitante, podendo tal falha ser sanada mediante realização de diligência destinada a esclarecer ou complementar as informações.

5. DA FORMULAÇÃO DOS LANCES

5.1. Aberta à etapa competitiva, os licitantes poderão registrar lances exclusivamente por meio do sistema eletrônico, sendo o licitante imediatamente informado do seu recebimento e respectivo horário de registro e valor.

5.2. Os licitantes poderão oferecer lances sucessivos, observado o horário fixado para a abertura da sessão e as regras estabelecidas no Edital, contendo cada lance no máximo 02 (duas) casas decimais, relativas à parte dos centavos.

5.3. Os licitantes somente poderão oferecer lances inferiores aos últimos por eles ofertados e registrados pelo sistema.

5.4. O intervalo entre lances enviados pelo mesmo licitante não poderá ser inferior a 20 (vinte) segundos.

5.4.1. Os lances enviados em desacordo com o subitem anterior serão descartados automaticamente pelo sistema.

5.5. Não serão aceitos dois ou mais lances de mesmo valor, prevalecendo aquele que for recebido e registrado em primeiro lugar.

5.6. O intervalo mínimo de diferença de valores ou percentuais entre os lances, que incidirá tanto em relação aos lances intermediários quanto em relação à proposta que cobrir a melhor oferta deverá ser de, no mínimo, 0,1 % (um décimo por cento).

5.7. Durante o transcurso da sessão pública, os licitantes serão informados, em tempo real, do valor do menor lance registrado, vedada a identificação dos licitantes.

5.8. Durante a fase de lances, o Pregoeiro poderá excluir, justificadamente, lance cujo valor seja manifestamente inexequível.

5.9. A etapa de envio de lances na sessão, **sob o modo de disputa aberto**, terá duração de 15 (quinze) minutos.

5.10. Decorrido o prazo do item anterior, sistema encaminhará o aviso de fechamento iminente dos lances e, transcorrido o período de até dez minutos, aleatoriamente determinado, a recepção de lances será automaticamente encerrada.

5.11. Encerrados os prazos estabelecidos nos itens 5.9 e 5.10, o sistema ordenará os lances em ordem crescente de vantajosidade.

6. DO BENEFÍCIO ÀS MICROEMPRESAS E EMPRESAS DE PEQUENO PORTE

6.1. Encerrada a etapa de lances será efetivada a verificação automática, junto à Receita Federal, do porte da entidade empresarial. O sistema identificará em coluna própria as licitantes qualificadas como microempresas ou empresas de pequeno porte, procedendo à comparação com os valores da primeira colocada, se esta for empresa de maior porte, assim como das demais classificadas, para o fim de aplicar-se o disposto nos arts. 44 e 45 da LC nº 123, de 2006, regulamentado pelo Decreto nº 8.538, de 2015.

6.2. Será concedido tratamento favorecido para as microempresas e empresas de pequeno porte, para as sociedades cooperativas mencionadas no art. 34 da Lei nº 11.488, de 2007 e para o microempreendedor individual - MEI, nos limites previstos da Lei Complementar nº 123, de 2006.

6.3. Após a fase de lances, se a proposta mais bem classificada não tiver sido apresentada por microempresa ou empresa de pequeno porte e houver proposta de microempresa ou empresa de pequeno porte que seja igual ou até 5% (cinco por cento) superior à proposta mais bem classificada será considerado empate ficto, ao que se procederá da seguinte forma:

6.3.1. a microempresa ou a empresa de pequeno porte mais bem classificada poderá, no prazo de 5 (cinco) minutos contados do envio da mensagem automática pelo sistema, apresentar uma última oferta, obrigatoriamente inferior à proposta do primeiro colocado, situação em que, atendidas as exigências habilitatórias e observado o valor estimado para a contratação, poderá ser adjudicado em seu favor o objeto deste Pregão;

6.3.2. caso a licitante qualificada como microempresa ou empresa de pequeno porte melhor classificada desista ou não se manifeste no prazo estabelecido, na forma do subitem anterior, o sistema, de forma automática, convocará os licitantes remanescentes que porventura se enquadrem na situação descrita neste item, na ordem classificatória, para o exercício do mesmo direito, no prazo estabelecido no subitem anterior;

6.3.3. no caso de equivalência dos valores apresentados pelas microempresas ou empresas de pequeno porte que se encontrem no intervalo estabelecido neste item, o sistema fará um sorteio eletrônico, definindo e convocando automaticamente a vencedora para o encaminhamento da oferta final do desempate;

6.3.4. o convocado que não apresentar proposta dentro do prazo de 5 (cinco) minutos, controlados pelo Sistema, decairá do direito previsto nos arts. 44 e 45 da Lei Complementar n.º 123/2006;

6.3.5. na hipótese de não contratação nos termos previstos neste item, o procedimento licitatório prossegue com os demais licitantes.

7. DA NEGOCIAÇÃO

7.1. Após o encerramento da etapa de lances da sessão pública, o Pregoeiro deverá, via sistema, encaminhar contraproposta diretamente ao licitante que tenha apresentado o lance mais vantajoso, observado o critério de julgamento e o valor estimado para a contratação.

7.2. A negociação será realizada por meio do sistema, podendo ser acompanhada pelos demais licitantes.

8. DA DESCONEXÃO

8.1. Incumbirá ao licitante acompanhar as operações no sistema eletrônico durante a sessão pública do Pregão, ficando responsável pelo ônus decorrente da perda de negócios diante da inobservância de qualquer mensagem emitida pelo sistema ou de sua desconexão.

8.2. Se ocorrer a desconexão do Pregoeiro no decorrer da etapa de lances e o sistema eletrônico permanecer acessível aos licitantes, os lances continuarão sendo recebidos, sem prejuízo dos atos realizados.

8.3. No caso da desconexão do Pregoeiro persistir por tempo superior a 10 (dez) minutos, a sessão do Pregão será suspensa e terá reinício somente após comunicação expressa do Pregoeiro, aos participantes, no sítio www.comprasgovernamentais.gov.br.

9. DO ENVIO E DA ACEITABILIDADE DA PROPOSTA DE PREÇOS

9.1. O licitante classificado provisoriamente em primeiro lugar deverá encaminhar eletronicamente a versão escrita de sua Proposta de Preços adequada ao último lance e à negociação realizada, na forma do item 3.7 deste Edital, **no prazo de 2 (duas) horas** após a solicitação do Pregoeiro, preferencialmente em arquivo único, por meio da opção "Enviar Anexo" do sistema Compras Governamentais.

9.1.1. Em conjunto com a versão escrita da Proposta de Preços, a licitante detentora da melhor oferta também deverá encaminhar eletronicamente os documentos que comprovem sua condição de habilitação, nos moldes do que determina o título 10 deste Edital, no mesmo prazo e forma estipulados no item 9.1, qual seja, via sistema, por meio do campo "Anexo de Proposta" no prazo de 02 (duas) horas da convocação do anexo.

9.1.2. Em caso de aceitação da proposta e habilitação do fornecedor, os originais ou cópias autenticadas dos documentos remetidos por meio do sistema Compras Governamentais deverão ser encaminhados fisicamente à Conab, na forma estabelecida no item 10.1.1 deste Edital.

9.1.3. O licitante que abandonar o certame, deixando de enviar a documentação solicitada, será desclassificado e sujeitar-se-á às sanções previstas neste Edital.

9.2. Encaminhada a proposta, o pregoeiro, pelo critério de menor preço global do item ou lote ou maior desconto, a examinará, em conjunto com a área demandante, quanto à compatibilidade do preço ofertado com o valor estimado constante no Projeto Básico, a sua exequibilidade e ao seu cumprimento às especificações técnicas do objeto.

9.2.1. Com vistas à análise da proposta de preços e dos documentos habilitatórios referenciados no Título 10 deste Edital, o Pregoeiro poderá suspender a sessão do certame, informando no "chat" a nova data e horário para a sua continuidade.

9.2.2. O Pregoeiro poderá solicitar parecer de técnicos pertencentes ao quadro de pessoal da CONAB ou, ainda, de pessoas físicas ou jurídicas estranhas a ele, para orientar a sua decisão.

9.2.3. Será considerado aceita a proposta de preços do licitante que oferecer o [menor preço ou maior desconto] conforme disposto no caput do item 9.2 e que atender as exigências editalícias.

9.2.4. Não se considerará qualquer oferta de vantagem não prevista neste Edital, inclusive financiamentos subsidiados ou a fundo perdido.

9.2.5. Não serão aceitas propostas com valores superiores ao estimado no Projeto Básico ou com preços manifestamente inexequíveis.

9.2.5.1. Considerar-se-á inexequível a proposta que não venha a ter demonstrada sua viabilidade, por meio de documentação que comprove que os custos envolvidos na contratação são coerentes com os de mercado do objeto deste Pregão.

9.2.5.2. Considera-se inexequível a proposta que apresente preços global ou unitários simbólicos, irrisórios ou de valor zero, incompatíveis com os preços de mercado, exceto quando se referirem a materiais e instalações de propriedade do próprio licitante, para os quais ele renuncie a parcela ou à totalidade da remuneração.

9.2.5.3. Para todos os efeitos legais e de direito, serão consideradas nulas e sem nenhum efeito as inserções às propostas de anexos ou dados não exigidos neste Edital, tais como: "condições gerais", "cláusulas contratuais" etc.

9.2.6. Se o lance ou a proposta de menor valor não forem aceitos ou se o licitante desatender às exigências habilitatórias, o pregoeiro examinará o lance ou proposta subsequente, verificando a sua aceitabilidade e procedendo à sua habilitação, na ordem de classificação, e assim sucessivamente, até a apuração de um lance ou proposta que atenda ao Edital.

9.2.7. Ocorrendo a situação a que se refere o item anterior, o pregoeiro poderá encaminhar, por meio do sistema eletrônico, contraproposta ao licitante que apresentou o lance mais vantajoso, com o fim de negociar a obtenção de melhor preço, vedada a negociação em condições diversas das previstas neste Edital.

9.2.8. Sempre que a proposta não for aceita, e antes de o Pregoeiro passar à subsequente, deverá ser procedida nova verificação, pelo sistema, da eventual ocorrência do empate ficto, previsto nos arts. 44 e 45 da LC nº 123, de 2006, seguindo-se a disciplina antes estabelecida para aceitação da proposta subsequente.

9.2.9. No caso de haver empate entre propostas comerciais que atendam integralmente as condições/exigências editalícias, a proposta vencedora será sorteado pelo sistema eletrônico dentre as propostas empatadas.

10. DA HABILITAÇÃO

10.1. Encerrada a etapa de lances da sessão pública e a negociação, o licitante detentor da melhor proposta ou lance, deverá, encaminhar, via sistema, na forma do item 9.1, a documentação de habilitação à Conab, em conjunto com sua Proposta de Preços e no prazo de 02 (duas) horas após a solicitação do Pregoeiro.

10.1.1. Em caso de aceitação da proposta e habilitação do fornecedor, os documentos originais ou cópias autenticadas referentes à habilitação enviada via sistema Compras Governamentais, juntamente a Proposta de Preços atualizada, **acaso solicitados pelo Pregoeiro**, deverão ser encaminhados no prazo de até 48 (quarenta e oito) horas, a contar da solicitação ao Pregoeiro, em envelope fechado, no Rua Cel. Estevão D'Ávila Lins, s/n - Cruz das Armas - João Pessoa/PB - CEP: 58085-010, com, no mínimo, os seguintes dizeres em sua parte externa e frontal:

COMPANHIA NACIONAL DE ABASTECIMENTO /

NOME DO PREGOEIRO

PREGÃO ELETRÔNICO Nº 90005/2024

ENVELOPE COM DOCUMENTAÇÃO DE HABILITAÇÃO E PROPOSTA COMERCIAL

RAZÃO SOCIAL E CNPJ

10.2. A habilitação da licitante será verificada por meio do SICAF e dos documentos complementares elencados no item 10.4.

10.3. A licitante já regularmente cadastrada e habilitada parcialmente no Sistema de Cadastramento Unificado de Fornecedores, ficará dispensada de apresentar os documentos relacionados nos subitens 10.4.1, 10.4.2 e 10.4.3 "b", quando os registros no SICAF correlatos a estes documentos estiverem válidos, completos e regulares.

10.4. Para a habilitação, a licitante detentora da melhor oferta, deverá apresentar os seguintes documentos complementares, observando-se, para tanto, a exceção prevista no item anterior:

10.4.1. **Relativos à Habilitação Jurídica:**

a) no caso de:

a.1) empresário individual: inscrição no Registro Público de Empresas Mercantis, a cargo da Junta Comercial da respectiva sede;

a.2) microempreendedor individual – MEI: Certificado da Condição de Microempreendedor Individual - CCMEI, cuja aceitação ficará condicionada à verificação da autenticidade no sítio www.portaldomicroempreendedor.gov.br;

a.3) sociedade empresária/comercial ou empresa individual de responsabilidade limitada - EIRELI: ato constitutivo, estatuto ou Contrato social em vigor, devidamente registrado na Junta Comercial da respectiva sede, e, no caso de sociedades por ações, acompanhado de documento comprobatório de seus administradores;

a.4) sociedade simples: inscrição do ato constitutivo no Registro Civil das Pessoas Jurídicas do local de sua sede, acompanhada de prova da indicação dos seus administradores;

a.5) microempresa ou empresa de pequeno porte: certidão expedida pela Junta Comercial ou pelo Registro Civil das Pessoas Jurídicas, conforme o caso, que comprove a condição de microempresa ou empresa de pequeno porte, segundo determinado pelo Departamento de Registro Empresarial e Integração – DREI;

a.6) Cooperativa: Conforme foi pactuado no aditivo ao TERMO DE COMPROMISSO DE AJUSTAMENTO DE CONDUTA Nº26/2008 CELEBRADO ENTRE CONAB E MINISTÉRIO PÚBLICO DO TRABALHO, Cláusula Primeira, alínea "H", fica vedada a contratação de cooperativas de mão-de-obra, para a prestação de serviços ligados às suas atividades-fim / ou meio, quando o labor, por sua própria natureza, demandar execução em estado de subordinação, quer em relação ao tomador, ou em relação ao fornecedor dos serviços, constituindo elemento essencial ao desenvolvimento e à prestação dos serviços terceirizados de manutenção de prédios, de equipamentos, de veículas e de instalações;

a.7) empresa ou sociedade estrangeira em funcionamento no País: decreto de autorização;

a.8) participante sucursal, filial ou agência: inscrição no Registro Público de Empresas Mercantis onde opera, com averbação no Registro onde tem sede a matriz;

a.9) exercício de atividade de engenharia: apresentar registro válido no Conselho Regional de Engenharia, Arquitetura e Agronomia (CREA), nos termos [LEI Nº 5.194, DE 24 DE DEZEMBRO DE 1966](#).

b) os documentos acima deverão estar acompanhados de todas as alterações ou da consolidação respectiva.

10.4.2. **Relativos à Regularidade Fiscal e Trabalhista:**

a) prova de inscrição no Cadastro Nacional de Pessoas Jurídicas - CNPJ ou no Cadastro de Pessoas Físicas, conforme o caso;

b) prova de regularidade fiscal perante a Fazenda Nacional, mediante apresentação de certidão expedida conjuntamente pela Secretaria da Receita Federal do Brasil (RFB) e pela Procuradoria-Geral da Fazenda Nacional (PGFN), referente a todos os créditos tributários federais e à Dívida Ativa da União (DAU) por elas administrados, inclusive aqueles relativos à Seguridade Social, nos termos da Portaria Conjunta nº 1.751, de 02/10/2014, do Secretário da Receita Federal do Brasil e da Procuradoria-Geral da Fazenda Nacional;

c) prova de inscrição no cadastro de contribuintes estadual ou municipal, se houver, relativo ao domicílio ou sede do licitante, pertinente ao seu ramo de atividade e compatível com o objeto contratual;

d) prova de regularidade perante a Fazenda Estadual e a Municipal, do domicílio ou sede da licitante, na forma da lei;

e) prova de regularidade perante a Seguridade Social (INSS) e perante o Fundo de Garantia por Tempo de Serviço (FGTS) demonstrando situação regular no cumprimento dos encargos sociais instituídos por lei; e

f) prova de inexistência de débitos inadimplidos perante a Justiça do Trabalho, mediante a apresentação de certidão negativa ou positiva com efeito de negativa, nos termos do Título VII-A da Consolidação das Leis do Trabalho, aprovada pelo Decreto-Lei no 5.452, de 1o. de maio de 1943. (Lei 12.440, de 8/7/2011).

10.4.2.1. As microempresas, empresas de pequeno porte e cooperativas deverão apresentar toda a documentação exigida para efeito de comprovação da regularidade fiscal, mesmo que esta apresente alguma restrição, sob pena de inabilitação.

10.4.2.1.1. Havendo alguma restrição na comprovação da sua regularidade fiscal, será assegurado à licitante qualificada como microempresa ou empresa de pequeno porte o prazo de 5 (cinco) dias úteis - cujo termo inicial corresponderá ao momento da divulgação do resultado da fase de habilitação - prorrogáveis por igual período, a critério da Conab e a pedido justificado da licitante, para a regularização da documentação, pagamento ou parcelamento do débito, e emissão de eventuais certidões negativas ou positivas com efeito de certidão negativa;

10.4.2.1.2. A não-regularização da documentação no prazo previsto no subitem anterior implicará decadência do direito à contratação e acarretará a inabilitação do licitante, sem prejuízo das sanções previstas neste Edital, sendo facultado à Conab convocar as licitantes remanescentes, na ordem de classificação de cada item ou grupo, para assinatura do Contrato ou revogar a licitação.

10.4.3. **Relativos à Qualificação Econômico – Financeira:**

a) certidão negativa de feitos sobre falência ou concordata, expedida pelo distribuidor da sede da licitante;

a.1) a certidão, referida na alínea anterior, que não estiver mencionando explicitamente o prazo de validade, somente será aceita com o prazo máximo de 60 (sessenta) dias, contados da data de sua emissão.

b) balanço patrimonial e demonstrações contábeis do último exercício social, já exigíveis e apresentados na forma da lei, que comprovem a boa situação financeira da empresa, vedada a sua substituição por balancetes ou balanços provisórios, podendo ser atualizados por índices oficiais quando encerrados há mais de 3 (três) meses da data de apresentação da proposta;

b.1) no caso de empresa constituída no exercício social vigente, admite-se a apresentação de balanço patrimonial e demonstrações contábeis referentes ao período de existência da sociedade;

c) será considerada boa a situação financeira da licitante, quando os seus Índices de Liquidez Geral (LG), Solvência Geral (SG) e Liquidez Corrente (LC) forem maiores do que 1 (um), resultantes da aplicação das fórmulas abaixo, com os valores extraídos de seu balanço patrimonial ou apurados mediante consulta “on line” no caso de empresas inscritas no SICAF:

$$LG = \frac{\text{Ativo Circulante} + \text{Realizável a Longo Prazo}}{\text{Passivo Circulante} + \text{Exigível a Longo Prazo}}$$

$$SG = \frac{\text{Ativo Total}}{\text{Passivo Circulante} + \text{Exigível a Longo Prazo}}$$

$$LC = \frac{\text{Ativo Circulante}}{\text{Passivo Circulante}}$$

c.1) a licitante que apresentar índices econômicos iguais ou inferiores a 1 (um) em qualquer dos índices de Liquidez Geral, Solvência Geral e Liquidez Corrente, deverá comprovar que possui capital social ou patrimônio líquido de no mínimo 10% (dez por cento) do valor total estimado da contratação ou do item pertinente, por meio de Balanço Patrimonial e demonstrações contábeis do último exercício, já exigíveis e apresentados na forma da lei, vedada a sua substituição por balancetes ou balanços provisórios.

10.4.4. **Relativo à Qualificação Técnica operacional, apresentar:**

a) Certidão de registro de pessoa jurídica no Conselho Regional de Engenharia e Agronomia – CREA ou Conselho de Arquitetura e Urbanismo - CAU, em nome da PROPONENTE, com validade na data de recebimento dos documentos de habilitação e classificação, comprovando habilitação para o desempenho dos serviços constantes do objeto da contratação, emitida pelo CREA da jurisdição da sede da PROPONENTE;

a.1) No caso de a PROPONENTE ter a sua sede fora da jurisdição em outro Estado deverá providenciar registro ou visto no CREA-PB, na hipótese de sagrar-se vencedora da licitação;

a.2) As certidões de registro no CREA emitidas via internet somente serão aceitas se houver a possibilidade de confirmação de veracidade pelo mesmo meio (internet);

b) Apresentação de um ou mais Atestados de Capacidade Técnica, fornecidos por pessoas jurídicas de direito público ou privado, devidamente identificadas, em nome do PROPONENTE, comprovando que a empresa tenha realizado obras e/ou serviços de engenharia de características técnicas e de tecnologia compatíveis (em características, quantidades e prazos) envolvendo as parcelas de maior relevância e valor significativo do objeto do Projeto Básico:

b.1) Execução ou reformas de instalações elétricas em edifício comercial com área construída maior ou igual a 900 m².

10.4.5. Os atestados no subitem anterior, para serem aceitos, deverão ter as seguintes informações:

10.4.5.1. Descrição das características técnicas, quantitativos das obras ou serviços e atestar a execução parcial ou total do objeto do contrato;

10.4.5.2. Assinatura do representante legal da contratante;

10.4.5.3. Data de emissão;

10.4.5.4. Menção aos documentos de responsabilidade técnica expedidos (ART/RRT) em razão das obras ou serviços executados;

10.4.5.5. O PROPONENTE disponibilizará todas as informações necessárias à comprovação da legitimidade dos atestados apresentados, apresentando, dentre outros documentos, cópia do contrato que deu suporte à contratação, endereço atual da contratante e local em que foram prestados os serviços.

10.4.5.6. Será admitida, para fins de comprovação de quantitativo mínimo do serviço, a apresentação de diferentes atestados de serviços executados de forma concomitante;

10.4.6. Referente a Qualificação Técnico-Profissional, apresentar:

a) Comprovação de aptidão técnica de seus profissionais para a prestação dos serviços em características, quantidades e prazos compatíveis com o objeto deste Projeto Básico, ou com o item pertinente, mediante a apresentação de atestados de responsabilidade técnica fornecidos por pessoas jurídicas de direito público ou privado.

a.1) Os atestados deverão referir-se a serviços prestados no âmbito de sua atividade econômica principal ou secundária especificadas no contrato social vigente.

a.2) Somente serão aceitos atestados expedidos após a conclusão do contrato ou se decorrido, pelo menos, um ano do início de sua execução, exceto se firmado para ser executado em prazo inferior.

a.3) Para a comprovação da experiência mínima de 1 (um) ano, é admitida a apresentação de atestados referentes a períodos sucessivos não contínuos, não havendo a obrigatoriedade do período ser ininterrupto.

a.4) O atestado apresentado para um item não poderá ser utilizado para os demais, exceto o quantitativo excedente.

a.5) Poderá ser admitida, para fins de comprovação de quantitativo mínimo do serviço, a apresentação de diferentes atestados de serviços executados de forma concomitante, pois essa situação equivale, para fins de comprovação de capacidade técnico-operacional, a uma única contratação.

a.6) O PROPONENTE disponibilizará todas as informações necessárias à comprovação da legitimidade dos atestados apresentados, apresentando, dentre outros documentos, cópia do contrato que deu suporte à contratação, endereço atual da contratante e local em que foram prestados os serviços.

10.4.7. Declarações a serem enviadas via sistema Compras Governamentais:

a) declaração, sob as penalidades cabíveis, da inexistência de fatos supervenientes impeditivos para a sua habilitação neste certame;

b) declaração de que a empresa cumpre o disposto no inciso XXXIII do art. 7º da Constituição Federal, conforme o inciso VI do art. 14 do Decreto nº 5.450/2005, ou seja, que não utiliza mão de obra direta ou indireta de menores;

c) declaração de que é Microempresa, Empresa de Pequeno Porte ou Cooperativa, de acordo com o art. 3º da Lei Complementar 123/2006, se for o caso;

d) declaração de elaboração independente de proposta;

e) declaração de que não possui em sua cadeia produtiva, empregados executando trabalho degradante ou forçado; e

f) declaração de que está ciente do cumprimento da reserva de cargos prevista em lei para pessoa com deficiência ou para reabilitado da Previdência Social e que atende às regras de acessibilidade previstas na legislação.

10.5. Em atendimento à determinação do Tribunal de Contas da União (Acórdão nº 1.793/2011 do Plenário), o Pregoeiro, como condição prévia ao exame da documentação de habilitação do licitante, verificará o eventual descumprimento das condições de participação, especialmente quanto à existência de sanção que impeça a participação no certame ou a futura contratação, mediante a consulta de regularidade do fornecedor nos seguintes cadastros:

a) SICAF, verificando, ainda, a composição societária das empresas neste sistema, a fim de se certificar se entre os sócios há empregados da Conab;

b) Cadastro Nacional de Empresas Inidôneas e Suspensas – CEIS, mantido pela Controladoria-Geral da União (www.portaldatransparencia.gov.br/ceis);

c) Cadastro Nacional de Condenações Cíveis por Atos de Improbidade Administrativa, mantido pelo Conselho Nacional de Justiça (www.cnj.jus.br/improbidade_adm/consultar_requerido.php).

d) Lista de Inidôneos, mantida pelo Tribunal de Contas da União – TCU.

10.5.1. A consulta aos cadastros será realizada em nome da empresa licitante e também de seu sócio majoritário, por força do art. 12 da Lei nº 8.429, de 1992, que prevê, dentre as sanções impostas ao responsável pela prática de ato de improbidade administrativa, a proibição de contratar com o Poder Público, inclusive por intermédio de pessoa jurídica da qual seja sócio majoritário.

10.5.2. Constatada a existência de sanção, o Pregoeiro reputará o licitante inabilitado, por falta de condição de participação.

10.6. Os documentos, dentro de seus prazos de validade, poderão ser apresentados em original, por qualquer processo de cópia autenticada em cartório competente, ou por empregado da CONAB mediante a apresentação dos originais, ou cópia da publicação em órgão da imprensa oficial.

10.7. Será inabilitado o licitante que não comprovar sua habilitação, seja por não apresentar quaisquer dos documentos exigidos, ou apresentá-los em desacordo com o estabelecido neste Edital, considerando-se, para tanto, o disposto nos itens editalícios 20.3 e 20.4.

10.8. Se a proposta não for aceitável ou se o licitante não atender às exigências de habilitação, o Pregoeiro examinará a proposta subsequente e assim sucessivamente, na ordem de classificação, até a seleção da proposta que melhor atenda a este Edital, observado o disposto no item 9.2.8.

10.9. Será considerado vencedor deste pregão o licitante que oferecer o menor preço ou maior desconto e que atender as exigências editalícias, referentes à proposta de preços e à habilitação.

11. DO RECURSO, DA ADJUDICAÇÃO E DA HOMOLOGAÇÃO

11.1. Declarado o vencedor, o Pregoeiro abrirá o prazo mínimo de 30 minutos, durante o qual qualquer licitante poderá, de forma imediata e motivada, em campo próprio do sistema, manifestar sua intenção de recurso.

11.1.1. Intenção motivada de recorrer é aquela que indica, objetivamente, contra qual(is) decisão(ões) pretende recorrer e por quais motivos, delineando o fato e o direito que a licitante deseja ver revisto pela autoridade superior àquela que proferiu a decisão.

11.1.2. O Pregoeiro examinará, em juízo de admissibilidade, a intenção de recurso, aceitando-a ou, motivadamente, rejeitando-a, em campo próprio do sistema.

11.1.3. Havendo quem se manifeste, caberá ao Pregoeiro verificar a tempestividade e a existência de motivação da intenção de recorrer, para decidir se admite ou não o recurso, fundamentadamente.

11.1.4. Nesse momento o Pregoeiro não adentrará no mérito recursal, mas apenas verificará as condições de admissibilidade do recurso.

11.1.5. A falta de manifestação motivada quanto à intenção de recorrer no prazo estabelecido importará a decadência desse direito e autoriza o Pregoeiro a adjudicar o objeto ao licitante vencedor.

11.1.6. O licitante que tiver sua intenção de recurso aceita deverá registrar as razões do recurso em campo próprio do sistema, no prazo de 3 (três) dias, ficando os demais licitantes, desde logo, intimados a apresentar contrarrazões, também via sistema e em igual prazo, que começará a correr do término do prazo da recorrente.

11.1.7. Qualquer recurso contra a decisão do pregoeiro não terá efeito suspensivo.

11.1.8. Para efeito do disposto no artigo 3º, inciso II, da Lei nº 9784/1999, fica franqueada aos interessados a vista dos autos do Processo que cuida desta licitação.

11.1.9. Nas hipóteses de provimento de recurso que leve à anulação de atos anteriores à realização da sessão pública precedente ou em que seja anulada a própria sessão pública, a sessão pública poderá ser reaberta, ocasião em que serão repetidos os atos anulados e os que dele dependam.

11.2. Os recursos rejeitados pelo Pregoeiro serão apreciados pela autoridade competente, conforme RLC.

11.3. O acolhimento do recurso implicará a invalidação apenas dos atos insuscetíveis de aproveitamento.

11.4. Os recursos e impugnações interpostos fora dos prazos não serão conhecidos.

11.5. O objeto deste Pregão será adjudicado pelo Pregoeiro ao licitante declarado vencedor, salvo quando houver recurso, hipótese em que a adjudicação caberá a autoridade competente, após a regular decisão dos recursos eventualmente apresentados.

11.6. A homologação deste Pregão caberá a autoridade competente que autorizou a deflagração do processo licitatório, na forma do art. 322 RLC.

11.7. O objeto deste Pregão será adjudicado integralmente ao licitante vencedor.

12. DO INSTRUMENTO CONTRATUAL

12.1. As obrigações decorrentes da presente licitação serão formalizadas por Contrato celebrado entre a CONAB e o licitante vencedor, que observará os termos do RLC e das demais normas pertinentes.

12.2. O licitante vencedor será convocado para, no prazo de até 05 (cinco) dias úteis, contado da convocação, celebrar o termo do Contrato.

12.3. Antes da assinatura do Contrato será exigida a comprovação das condições de habilitação consignadas neste Edital, as quais deverão ser mantidas pelo licitante vencedor durante a vigência contratual.

12.4. Se o licitante vencedor não fizer a comprovação referida no subitem anterior ou recusar-se a assinar o Contrato, será convocado outro licitante para celebrá-lo, observada a ordem de classificação, e assim sucessivamente, sem prejuízo da aplicação das sanções cabíveis.

12.5. Antes da contratação será feita consulta ao CADIN – Cadastro Informativo de Créditos não Quitados do Setor Público Federal, nos termos do Inciso III do art. 6.º da Lei n.º 10.522, de 19/07/2002, junto ao SICAF, ao Cadastro Nacional de Empresas Inidôneas e Suspensas – CEIS, a CNDT, ao Cadastro Nacional de Condenações Cíveis por Atos de Improbidade Administrativa e à Lista de Inidôneos, mantida pelo Tribunal de Contas da União – TCU.

12.6. O Contrato terá vigência 12 (doze) meses, a contar da data de sua assinatura, prorrogável na forma estabelecida na Cláusula Contratual pertinente, constante no Anexo III deste Edital.

12.7. A forma de prestação e de recebimento dos serviços objetos deste certame, bem como a garantia contratual, o prazo e o local de sua execução encontram-se previstos no Projeto Básico, Anexo I deste Edital.

12.8. O reajuste dos preços dos serviços contratados e a subcontratação também deverão observar o disposto no Projeto Básico, Anexo I deste Edital.

13. DA FISCALIZAÇÃO

13.1. O acompanhamento e a fiscalização das obrigações da contratante serão realizadas na forma apresentada no Projeto Básico, Anexo I do Edital.

14. **DAS OBRIGAÇÕES DA CONTRATANTE**

- 14.1. As obrigações da CONTRATANTE encontram-se previstas no Projeto Básico e na Minuta de Contrato, Anexos I e II do Edital.
- 14.2. Compete ao licitante verificar as Obrigações da Contratante nos anexos mencionados, uma vez que fazem parte do detalhamento do objeto licitatório e, portanto, poderão influenciar na formação de sua Proposta de Preços.

15. **DAS OBRIGAÇÕES DA CONTRATADA**

- 15.1. As obrigações da CONTRATADA encontram-se previstas no Projeto Básico e na Minuta de Contrato, Anexos I e II do Edital.
- 15.2. Compete ao licitante verificar as Obrigações da Contratada nos anexos mencionados, uma vez que fazem parte do detalhamento do objeto licitatório e, portanto, poderão influenciar na formação de sua Proposta de Preços.

16. **DO PAGAMENTO**

- 16.1. O pagamento pelos serviços descritos neste Edital e seus anexos será processado na forma estabelecida no Projeto Básico, disposto no Anexo I deste Edital.

17. **DAS SANÇÕES ADMINISTRATIVAS**

- 17.1. As sanções administrativas referentes à execução contratual são aquelas previstas no Projeto Básico, Anexo I do Edital.
- 17.2. Compete ao licitante também verificar, no anexo mencionado, quais são as sanções administrativas cabíveis no caso de irregularidades na fase licitatória, perpetradas pelos seus participantes.

18. **DA DOTAÇÃO ORÇAMENTÁRIA**

- 18.1. As despesas que atenderão a contratação estão programadas em dotação orçamentária própria, prevista no orçamento da União para o exercício de 2024, Natureza de Despesa **33.90.39.16**, do Programa de Trabalho Resumido (PTRES) **229526**, na Ação Orçamentária **Desenvolvimento do Abastecimento Agroalimentar**, Fonte de recurso **1050**, do Plano Interno **RECUPERA UN**.

19. **DOS ESCLARECIMENTOS E DA IMPUGNAÇÃO AO EDITAL**

- 19.1. Até **3 (dois) dias úteis** antes da data designada para abertura da sessão pública, qualquer pessoa, física ou jurídica, poderá impugnar o Edital deste Pregão mediante petição a ser enviada para o endereço eletrônico pb.gefad@conab.gov.br e pb.geose@conab.gov.br, até as 17 horas, no horário oficial de Brasília-DF.

19.1.1. O Pregoeiro, auxiliado pelo setor técnico competente, decidirá sobre a impugnação no prazo de **2 (dois) dias úteis**.

- 19.2. Acolhida a impugnação contra este Edital, será designada e publicada nova data para a realização do certame, exceto quando, inquestionavelmente, a alteração não afetar a formulação das propostas.

- 19.3. As respostas prestadas pelo Pregoeiro às impugnações e aos esclarecimentos solicitados serão entranhados nos autos do processo licitatório, enviadas por e-mail aos solicitantes e disponibilizadas no sistema eletrônico para consulta dos interessados.

- 19.4. As impugnações e pedidos de esclarecimentos não suspendem os prazos previstos no certame.

20. **DAS DISPOSIÇÕES FINAIS**

- 20.1. A autoridade competente para aprovação do procedimento licitatório somente poderá revogá-lo em face de razões de interesse público, por considerá-lo inoportuno ou inconveniente e por motivo de fato superveniente devidamente comprovado, pertinente e suficiente para justificar tal conduta, devendo anulá-lo por ilegalidade, de ofício ou por provocação de qualquer pessoa, mediante ato escrito e fundamentado.

20.1.1. A anulação do procedimento licitatório induz à do Contrato.

20.1.2. Os licitantes não terão direito à indenização em decorrência da anulação do procedimento licitatório, ressalvado o direito do contratado de boa-fé de ser ressarcido pelos encargos que tiver suportado no cumprimento do Contrato.

- 20.2. É facultado ao Pregoeiro ou à autoridade superior, em qualquer fase deste Pregão, promover diligência destinada a esclarecer ou completar a instrução do processo, vedada a inclusão posterior de informação ou de documentos que deveriam ter sido apresentados para fins de classificação e habilitação.

20.2.1. Havendo necessidade de suspensão da sessão pública para a realização de diligências, a sessão pública somente poderá ser reiniciada mediante aviso prévio no sistema, com, no mínimo, 24 (vinte e quatro horas) de antecedência.

- 20.3. No julgamento das propostas e na fase de habilitação, o Pregoeiro poderá sanar erros ou falhas que não alterem a substância das propostas e dos documentos e a sua validade jurídica, mediante despacho fundamentado, registrado em ata e acessível a todos, atribuindo-lhes validade e eficácia para fins de classificação e habilitação.

- 20.4. O desatendimento de exigências formais não essenciais, não importará no afastamento do licitante, desde que sejam possíveis a aferição da sua qualificação e a exata compreensão da sua proposta, durante a realização da sessão pública deste pregão eletrônico.

- 20.5. Os documentos eletrônicos produzidos com a utilização de processo de certificação disponibilizada pela ICP-Brasil, nos termos da Medida Provisória nº 2.200-2, de 24 de agosto de 2001, serão recebidos e presumidos verdadeiros em relação aos signatários, dispensando-se o envio de documentos originais e cópias autenticadas em papel.

- 20.6. Caso os prazos definidos neste Edital não estejam expressamente indicados na proposta, eles serão considerados como aceitos para efeito de julgamento deste Pregão.
- 20.7. Na contagem dos prazos estabelecidos neste Edital e seus Anexos, excluir-se-á o dia do início e incluir-se-á o do vencimento. Só se iniciam e vencem os prazos em dias de expediente na CONAB.
- 20.8. Em caso de divergência entre normas infralegais e as contidas neste Edital, prevalecerão aquelas.
- 20.9. As normas que disciplinam este pregão eletrônico serão sempre interpretadas em favor da ampliação da disputa entre os interessados, sem comprometimento da segurança da futura contratação.
- 20.10. Aplicam-se às cooperativas enquadradas na situação do art. 34 da Lei nº 11.488, de 15 de junho de 2007, todas as disposições relativas às microempresas e empresas de pequeno porte.
- 20.11. Este Pregão poderá ter a data de abertura da sessão pública transferida por conveniência da CONAB, sem prejuízo do disposto no inciso I, do artigo 245, do Regulamento de Licitações e Contratos da Conab.
- 20.12. O Edital e seus Anexos estarão disponibilizados, na íntegra, nos endereços: www.comprasgovernamentais.gov.br e www.conab.gov.br. O Edital, ainda, poderá ser fornecido pela Conab a qualquer interessado, por meio do Pregoeiro, situada no (endereço da Conab), neste (cidade/estado), devendo para isso o mesmo recolher junto ao Banco do Brasil, o valor de R\$ 10,00 (dez reais), por meio de Guia de Recolhimento da União – GRU, em nome da Companhia Nacional de Abastecimento - CONAB, a ser emitida através do site www.stn.fazenda.gov.br (SIAFI/GUIA DE RECOLHIMENTO DA UNIÃO/IMPRESSÃO DE GRU), Unidade Gestora-UG: UG Matriz ou Sureg – Gestão: 22211, Código de Recolhimento n.º 28830-6.
- 20.13. Integram este Edital os seguintes Anexos:
- a) Anexo I - Projeto Básico e seus anexos; e
 - b) Anexo II - Minuta de Contrato.

21. DO FORO

21.1. As questões decorrentes da execução deste Instrumento, que não possam ser dirimidas administrativamente, serão processadas e julgadas na Justiça Federal, no Foro da cidade de João Pessoa/PB, Seção Judiciária de João Pessoa, Paraíba, com exclusão de qualquer outro, por mais privilegiado que seja, salvo nos casos previstos no art. 102, inciso I, alínea “d” da Constituição Federal.

João Pessoa-PB, 03 de setembro de 2024

ANDERSON MAURICIO DO NASCIMENTO
GERENTE DE OPERAÇÕES E SUPORTE ESTRATÉGICO

ANEXO I DO EDITAL

PROJETO BÁSICO SEI n° 37086260

ANEXO II DO EDITAL

MINUTA DE CONTRATO

PROCESSO N.º 21221.000810/2024-17

Contrato Nº: [número do Contrato]

CONTRATO
QUE ENTRE SI
CELEBRAM A
COMPANHIA
NACIONAL DE
ABASTECIMENTO
- CONAB E A
EMPRESA
XXXXXX PARA
A PRESTAÇÃO
DE SERVIÇOS
DE COMUM
DE
ENGENHARIA,
COM

FORNECIMENTO
DE MÃO DE
OBRA,
MATERIAIS E
EQUIPAMENTOS,
NECESSÁRIOS
À EXECUÇÃO
DA REFORMA
DAS
INSTALAÇÕES
ELÉTRICAS DA
UNIDADE
ARMAZENADORA
DE MONTEIRO
- PB
LOCALIZADA
NA RUA
MANOEL
JOAQUIM DA
SILVA, S/Nº -
CENTRO -
MONTEIRO/PB.

COMPANHIA NACIONAL DE ABASTECIMENTO – CONAB, Empresa Pública Federal, entidade dotada de personalidade jurídica de direito privado, de capital fechado, na forma preceituada no § 1º do art. 173 da Constituição Federal, constituída nos termos do art. 19, inciso II, da Lei nº 8.029, de 12 de abril de 1990, vinculada ao Ministério do Desenvolvimento Agrário e Agricultura Familiar, regida pela Lei nº 6.404, de 15 de dezembro de 1976, pela Lei nº 13.303, de 30 de junho de 2016, pelo Decreto nº 8.945, de 27 de dezembro de 2016, e demais legislações aplicáveis, e pelo seu Estatuto Social aprovado pela Assembleia Geral Extraordinária, realizada aos 19 de dezembro de 2017, publicada no DOU de 19/01/2018, Seção 1, retificado conforme publicação no DOU do dia 23 de janeiro de 2018, Edição 16, seção 1, página 4, com sede em Brasília-DF, no SGAS, Quadra 901, Conjunto “A”, CNPJ nº 26.461.699/0001-80, Inscrição Estadual nº 07.122.550-1, representada pela Superintendente Regional da Paraíba, _____, brasileiro, estado civil, profissão, RG nº _____, CPF nº _____, e por seu Gerente de Operações e Suporte Estratégico _____, brasileiro, estado civil, profissão, RG nº _____, CPF nº _____, parte doravante denominada CONTRATANTE, e a empresa _____, pessoa jurídica de direito privado, com CNPJ nº _____, com sede no endereço _____, neste ato representada por _____, brasileiro, estado civil, RG nº _____, CPF nº _____, parte doravante denominada CONTRATADA, de conformidade com o que consta do Processo Administrativo n.º _____, referente ao Pregão Eletrônico n.º _____/20XX, resolvem celebrar o presente Contrato de _____, que se regerá pelo Edital e seus anexos e pela proposta da contratada, no que couber, independentemente de suas transcrições, pelo Regulamento de Licitações e Contratos da Conab, pela Lei nº 13.303, de 2016 e demais legislações pertinentes, pelo ato que autorizou a lavratura deste termo, pela respectiva modalidade de contratação e pelas cláusulas e condições a seguir:

1. CLÁUSULA PRIMEIRA - DO OBJETO

1.1. O objeto do presente instrumento é a contratação de serviços comum de engenharia, com fornecimento de mão de obra, materiais e equipamentos, necessários à execução da reforma das instalações elétricas da unidade armazenadora de Monteiro - PB, localizada na Rua Manoel Joaquim da Silva, s/nº - Centro - Monteiro/PB, conforme especificações, quantidades, exigências e condições, estabelecidas neste instrumento e no projeto básico nº 37086260, anexo do Edital.

1.2. Este Termo de Contrato vincula-se ao Edital do Pregão, identificado no preâmbulo e à proposta vencedora, independentemente de transcrição.

1.3. Descriminação do objeto:

ITEM	ESPECIFICAÇÕES	VALOR TOTAL
1	Serviços Preliminares	R\$
2	Construção de nova subestação em poste com sistema de medição	R\$
3	QGBT e alimentadores	R\$
4	Instalações elétricas do armazém	R\$
5	Instalações elétricas do escritório	R\$
6	Iluminação externa	R\$
7	Aterramento - SPDA	R\$
8	Interligação das malhas de aterramento	R\$
9	Substituição da calha de águas pluviais do armazém	R\$

10	Instalações da guarita	R\$
11	Limpeza final da obra	R\$
VALOR TOTAL DOS ITENS		R\$

1.4. As especificações dos serviços ora contratados encontram-se detalhadas no Projeto Básico.

2. CLÁUSULA SEGUNDA - DA VIGÊNCIA

2.1. O prazo de vigência do Contrato será de 12 (doze) meses (duração do Contrato, conforme arts. 461 a 463 do RLC), contados da data de sua assinatura, prorrogável na forma dos arts. 497 e 498, ambos do Regulamento de Licitações e Contratos da Conab - RLC.

3. CLÁUSULA TERCEIRA – DO REGIME DE EXECUÇÃO, DOS PRAZOS DE EXECUÇÃO E DA GARANTIA DOS SERVIÇOS

3.1. Os serviços serão executados em regime de empreitada por preço global, conforme detalhamento constante do Projeto Básico.

3.2. O prazo de execução dos serviços será de 12 (doze) meses, com início em ____ (indicar a data ou evento para o início dos serviços), e seguirá o cronograma previsto no Projeto Básico:

3.3. O prazo de execução dos serviços admite prorrogação, desde que observado o disposto nos artigos 497 e 498 do RLC.

3.4. O prazo de garantia dos serviços se encontra previsto no Projeto Básico.

4. CLÁUSULA QUARTA - DO RECEBIMENTO DOS SERVIÇOS

4.1. O recebimento provisório ou definitivo do objeto não exclui a responsabilidade da Contratada pelos prejuízos resultantes da incorreta execução do Contrato.

4.2. O recebimento provisório será realizado pela fiscalização, conforme previsto no Projeto Básico.

4.3. Ao final de cada período mensal/cada parcela executada, a fiscalização deverá apurar o resultado das avaliações da execução do objeto e, se for o caso, a análise do desempenho e qualidade da prestação dos serviços realizados em consonância com os indicadores previstos no ato convocatório.

4.4. Será elaborado termo de recebimento provisório detalhado acerca das ocorrências na execução do Contrato, os quais serão encaminhados ao empregado ou comissão designada para o recebimento definitivo.

4.5. O recebimento definitivo, ato que concretiza o ateste da execução dos serviços, será realizado pelo empregado ou comissão designada para o recebimento definitivo.

5. CLÁUSULA QUINTA - DO VALOR DO CONTRATO

5.1. O valor mensal da contratação é de R\$ _____ (_____), perfazendo o valor total de R\$ _____ (_____), para _____ ano(s) de contrato.

5.2. No valor acima estão incluídas todas as despesas ordinárias diretas e indiretas decorrentes da execução do objeto, inclusive tributos e/ou impostos, encargos sociais, trabalhistas, previdenciários, fiscais e comerciais incidentes, taxa de administração, frete, seguro e outros necessários ao cumprimento integral do objeto da contratação.

5.3. O valor acima é meramente estimativo, de forma que os pagamentos devidos à CONTRATADA dependerão dos quantitativos de serviços efetivamente prestados.

6. CLÁUSULA SEXTA - DA GARANTIA CONTRATUAL

6.1. Nos moldes do item 14 do projeto básico e nos termos do regulamento de licitações e contratos da CONAB, art. 439, a licitante vencedora será convocada a apresentar no ato da assinatura do Contrato, comprovante de garantia para sua execução, com validade durante todo período de vigência contratual, correspondente a 5% (cinco por cento) de seu valor global, podendo ser estendido o prazo de extinção da garantia, na hipótese de ocorrência de sinistro. Caberá ao contratado optar por uma das seguintes modalidades de garantia:

- a) Caução em dinheiro;
- b) Seguro-garantia; ou
- c) Fiança bancária.

6.1. A garantia, qualquer que seja a modalidade escolhida, assegurará o pagamento de:

- a) Prejuízos advindos do não cumprimento do objeto do Contrato e do não adimplemento das demais obrigações nele previstas;
- b) Prejuízos diretos causados à Conab ou a terceiros, decorrentes de culpa ou dolo durante a execução do Contrato;

c) Multas contratuais aplicadas pela Conab à contratada.

6.2. A modalidade seguro-garantia somente será aceita se contemplar todos os eventos indicados no item anterior, observada a legislação que rege a matéria.

6.3. A inobservância do prazo fixado para apresentação da garantia acarretará a aplicação de multa de 0,08% (oito centésimos por cento) do [valor do Contrato ou valor anual do Contrato] por dia de atraso, até o máximo de 2% (dois por cento).

6.4. O atraso superior a 25 (vinte e cinco) dias autoriza a Conab a promover a rescisão do Contrato por descumprimento de suas cláusulas, conforme dispõe o inciso I do art. 569 do RLC.

6.5. A prestação de garantia, qualquer que seja a modalidade escolhida, deverá ter validade de 90 (noventa) dias após o término da vigência do Contrato.

6.6. A garantia em dinheiro deverá ser efetuada em favor da Contratante, em conta específica na Caixa Econômica Federal, com correção monetária.

6.7. No caso de prorrogação da vigência do Contrato ou readequação do seu valor em decorrência de reajuste, reequilíbrio econômico-financeiro ou acréscimo ou supressão, a garantia deverá ser renovada ou ajustada à nova situação, seguindo os mesmos parâmetros utilizados quando da contratação.

6.8. No caso de contratação com vigência superior a 12 (doze) meses a garantia deverá ser renovada anualmente, como forma de resguardar os interesses da Conab.

6.9. Se o valor da garantia for utilizado total ou parcialmente em pagamento de qualquer obrigação, a Contratada obriga-se a fazer a respectiva reposição no prazo máximo de 30 (trinta) dias úteis, contados da data em que for notificada.

6.10. A Contratante executará a garantia na forma prevista na legislação que rege a matéria.

6.11. Será considerada extinta a garantia:

a) com a devolução da apólice, carta fiança ou autorização para o levantamento de importâncias depositadas em dinheiro a título de garantia, acompanhada de declaração da Contratante, mediante termo circunstanciado, de que a Contratada cumpriu todas as cláusulas do Contrato;

b) com a sua total utilização por parte da Conab dentro do prazo de validade previsto no subitem 6.6; ou

c) com a expiração do prazo de validade da garantia previsto no subitem 6.6.

7. CLÁUSULA SÉTIMA - DA DOTAÇÃO ORÇAMENTÁRIA

7.1. A despesa orçamentária da execução deste Contrato correrá à conta da Natureza de Despesa **33.90.39.16**, do Programa de Trabalho Resumido (PTRES) **229526**, na Ação Orçamentária **Desenvolvimento do Abastecimento Agroalimentar**, Fonte de recurso **1050**, do Plano Interno **RECUPERA UN**, conforme Nota de Empenho n.º _____, de ____/____/____.

8. CLÁUSULA OITAVA - DAS OBRIGAÇÕES DA CONTRATANTE

8.1. São obrigações da Contratante:

a) exigir o cumprimento de todas as obrigações assumidas pela Contratada, de acordo com as cláusulas contratuais e os termos de sua proposta;

b) receber o objeto no prazo e condições estabelecidas no Edital e seus anexos;

c) verificar minuciosamente, no prazo fixado, a conformidade dos serviços recebidos provisoriamente com as especificações constantes do Edital e da proposta, para fins de aceitação e recebimento definitivo;

d) comunicar à Contratada, por escrito, sobre imperfeições, falhas ou irregularidades verificadas no curso da execução dos serviços, para que seja reparado ou corrigido;

e) rejeitar, no todo ou em parte, serviço executado em desacordo com o previsto no Projeto Básico;

f) acompanhar e fiscalizar o cumprimento das obrigações da Contratada, através de empregado ou comissão especialmente designado;

g) efetuar o pagamento à Contratada no valor correspondente a prestação de serviço, no prazo e forma estabelecidos no Edital e seus anexos.

8.1.1. A Conab não responderá por quaisquer compromissos assumidos pela Contratada com terceiros, ainda que vinculados à execução do Contrato, bem como por qualquer dano causado a terceiros em decorrência de ato da Contratada, de seus empregados, prepostos ou subordinados.

9. CLÁUSULA NONA - DAS OBRIGAÇÕES DA CONTRATADA

9.1. A Contratada deve cumprir todas as obrigações constantes no Projeto Básico, seus anexos, e na sua proposta, assumindo como exclusivamente seus os riscos e as despesas decorrentes da boa e perfeita execução do objeto e, ainda:

a) executar os serviços conforme especificações deste Projeto Básico e de sua proposta, com a alocação dos empregados necessários ao perfeito cumprimento das cláusulas contratuais, além de fornecer os materiais e equipamentos, ferramentas e utensílios necessários, na qualidade e quantidade especificadas no Projeto Básico de Referência e em sua proposta;

b) responsabilizar-se pelos vícios e danos decorrentes do objeto, de acordo com os arts. 12, 13 e 17 a 27, do Código de Defesa do Consumidor (Lei nº 8.078, de 1990);

c) substituir, reparar, remover ou corrigir, às suas expensas, no total ou em parte, no prazo estabelecido pela Conab, os serviços efetuados em que se verificarem vícios, defeitos ou incorreções resultantes da execução ou dos materiais

empregados;

- d) comunicar à Contratante, no prazo máximo de 24 (vinte e quatro) horas que antecede a data da finalização dos serviços, os motivos que impossibilitem o cumprimento do prazo previsto, com a devida comprovação;
- e) utilizar empregados habilitados e com conhecimentos básicos dos serviços a serem executados, em conformidade com as normas e determinações em vigor;
- f) apresentar os empregados devidamente uniformizados e identificados por meio de crachá, além de provê-los com os Equipamentos de Proteção Individual - EPI, quando for o caso;
- g) apresentar à Contratante, quando for o caso, a relação nominal dos empregados que adentrarão a Conab para a execução do serviço;
- h) responsabilizar-se por todas as obrigações trabalhistas, sociais, previdenciárias, tributárias e as demais previstas na legislação específica, cuja inadimplência não transfere responsabilidade à Contratante;
- i) atender as solicitações da Contratante quanto à substituição dos empregados alocados, no prazo fixado pelo fiscal do Contrato, nos casos em que ficar constatado descumprimento das obrigações relativas à execução do serviço, conforme descrito no Projeto Básico;
- j) instruir seus empregados quanto à necessidade de acatar as normas internas da Conab;
- k) instruir seus empregados a respeito das atividades a serem desempenhadas, alertando-os a não executar atividades não abrangidas pelo Contrato, devendo a Contratada relatar à Contratante toda e qualquer ocorrência neste sentido, a fim de evitar desvio de função;
- l) relatar à Contratante toda e qualquer irregularidade verificada no decorrer da prestação dos serviços;
- m) não permitir a utilização de qualquer trabalho do menor de dezesseis anos, exceto na condição de aprendiz para os maiores de quatorze anos; nem permitir a utilização do trabalho do menor de dezoito anos em trabalho noturno, perigoso ou insalubre;
- n) guardar sigilo sobre todas as informações obtidas em decorrência do cumprimento do Contrato;
- o) arcar com o ônus decorrente de eventual equívoco no dimensionamento dos quantitativos de sua proposta, devendo complementá-los, caso o previsto inicialmente em sua proposta não seja satisfatório para o atendimento ao objeto da licitação, exceto quando ocorrer algum dos eventos arrolados no Art. 497 do RLC da Conab.
- p) manter, durante toda a execução do Contrato, em compatibilidade com as obrigações assumidas, todas as condições de habilitação e qualificação exigidas na licitação;
- q) prestar todos os esclarecimentos que forem solicitados pela Conab, durante a realização do Contrato;
- r) indicar preposto para representá-la durante a execução do Contrato.
- s) deter instalações, aparelhamento e pessoal técnico adequados e disponíveis para a realização do objeto da licitação.

10. CLÁUSULA DÉCIMA - DA PROTEÇÃO DE DADOS PESSOAIS

10.1. As Partes comprometem-se, sempre que aplicável, a atuar em conformidade com a legislação vigente sobre proteção de dados relativos a uma pessoa física identificada ou identificável ("Dados Pessoais") e as determinações de órgãos reguladores/fiscalizadores sobre a matéria, em especial, a Lei nº 13.709/2018 (LGPD), e incluindo, entre outros, a Lei 12.965 (Marco Civil da Internet), de 23 de abril de 2014, o Decreto Federal 8.771, de 11 de maio de 2016, e demais leis e regulamentos aplicáveis. No caso de situações não definidas nesta cláusula aplica-se o disposto na Lei nº 13.709/2018.

10.1.1. As Partes, ao efetuarem a assinatura no presente instrumento jurídico reconhecem que, toda operação realizada com os Dados Pessoais identificados neste instrumento, serão devidamente tratadas, de acordo com as bases legais dispostas no art. 7º da Lei 13.709/2018, vinculando-se especificamente para a execução das atividades deste instrumento jurídico.

10.1.2. A PARTE RECEPTORA garante a utilização de processos sob os aspectos da segurança da informação, principalmente no que diz respeito à proteção contra vazamento de informações e conscientização dos colaboradores sobre o uso adequado das informações.

10.1.3. A PARTE RECEPTORA, incluindo todos os seus colaboradores, compromete-se a tratar todos os Dados Pessoais como confidenciais, exceto se já eram de conhecimento público sem qualquer contribuição da PARTE RECEPTORA, ainda que este instrumento jurídico venha a ser resolvido e independentemente dos motivos que derem causa ao seu término ou resolução.

10.1.4. A PARTE RECEPTORA deverá manter registro das operações de tratamento de Dados Pessoais que realizar, bem como implementar medidas técnicas e organizativas necessárias para proteger os dados contra a destruição total, acidental ou ilícita, a perda, a alteração, a comunicação ou difusão ou o acesso não autorizado, além de garantir que o ambiente (seja ele físico ou lógico) utilizado por ela para o tratamento de dados pessoais são estruturados de forma a atender os requisitos de segurança, aos padrões de boas práticas e de governança e aos princípios gerais previstos em Lei e às demais normas regulamentares aplicáveis.

10.1.5. A PARTE RECEPTORA deverá notificar a PARTE REVELADORA, no prazo determinado em regulamento da Autoridade Nacional, ou seja, em até 2 (dois) dias úteis da ciência, de qualquer não cumprimento das disposições legais ou contratuais relacionadas aos Dados Pessoais que afete a PARTE REVELADORA, assim como de qualquer violação de Dados Pessoais que teve acesso em função do presente instrumento jurídico.

10.1.6. A PARTE RECEPTORA deverá por seus próprios meios adotar instrumentos de proteção dos Dados Pessoais junto aos seus colaboradores e fornecedores, de forma a preservar o sigilo dos Dados Pessoais da PARTE REVELADORA.

10.1.7. As Partes reconhecem que o compartilhamento ou a transferência de dados pessoais para as bases de dados internas da Conab e para o Órgão da Imprensa Nacional para publicação dos atos oficiais da Administração Pública, quando for necessário, está contemplada pelo disposto no art. 26 da Lei Geral de Proteção de Dados Pessoais, e pelo inciso IV do § 1º do mesmo artigo, conforme a finalidade do referido instrumento jurídico.

10.1.8. As Partes "REVELADORA" e "RECEPTORA", por si e seus subcontratados, garante que, caso seja necessário transferir para o exterior qualquer Informação Pessoal cumprirá as Leis de Proteção de Dados Pessoais, em especial os artigos 33 a 36 da Lei Geral de Proteção de Dados Pessoais referentes à transferência internacional de Informações pessoais."

11. **CLÁUSULA DÉCIMA PRIMEIRA - DA SUSTENTABILIDADE AMBIENTAL**

11.1. Compete à Contratada, no que couber, atender os critérios de sustentabilidade ambiental previstos no art. 10 do RLC e no item 31 do projeto básico.

11.2. A Contratada se responsabiliza administrativamente, civilmente e penalmente por qualquer dano causado pelo seu serviço ao meio ambiente, podendo responder, inclusive, perante a Conab, pelos eventuais prejuízos causados à Companhia.

12. **CLÁUSULA DÉCIMA SEGUNDA - DA MANUTENÇÃO DA QUALIFICAÇÃO E HABILITAÇÃO**

12.1. A CONTRATADA se obriga a manter durante todo o período de execução do objeto deste Contrato, em compatibilidade com as obrigações assumidas, as condições de habilitação e as qualificações exigidas na licitação.

13. **CLÁUSULA DÉCIMA TERCEIRA - DO ACOMPANHAMENTO E DA FISCALIZAÇÃO DO CONTRATO**

13.1. O acompanhamento e a fiscalização do Contrato serão exercidos de acordo com o previsto no Projeto Básico, Anexo I do Edital e conforme Regulamento de Licitações e Contratos - RLC.

14. **CLÁUSULA DÉCIMA QUARTA - DO PAGAMENTO**

14.1. O prazo para pagamento à CONTRATADA e demais condições a ele referentes se encontram definidos no Projeto Básico, Anexo I do Edital e nos artigos 558 a 567 do RLC.

15. **CLÁUSULA DÉCIMA QUINTA - DO REAJUSTE**

15.1. Não haverá reajuste contratual durante a vigência do contrato

15.2. Caso a contratante opte por prorrogar o contrato, a contratada poderá solicitar o reajuste. O índice adotado será o índice de preços ao consumidor – IPC/IBGE ou conforme definido em contrato.

16. **CLÁUSULA DÉCIMA SEXTA - DAS SANÇÕES ADMINISTRATIVAS**

16.1. A contratada, em caso de inadimplemento de suas obrigações, garantido o contraditório e ampla defesa anteriormente a sua aplicação definitiva, ficará sujeita às seguintes sanções previstas no RLC e na Lei nº 13.303, de 2016:

- a) advertência;
- b) multa moratória;
- c) multa compensatória;
- d) multa rescisória, para os casos de rescisão unilateral, por descumprimento contratual;
- e) suspensão do direito de participar de licitação e impedimento de contratar com a Conab, por até 02 (dois) anos.

16.2. As sanções previstas nos incisos "a" e "e" poderão ser aplicadas com as dos incisos "b", "c" e "d".

16.3. O contratado que cometer qualquer das infrações elencadas no artigo 576 a 580 do RLC, e no item 28 do projeto básico, dentre outras apuradas pela fiscalização do contrato durante a sua execução, ficará sujeito, sem prejuízo da responsabilidade civil e criminal, as sanções previstas nesta cláusula.

16.4. A aplicação das penalidades previstas neste item realizar-se-á no processo administrativo da contratação assegurado a ampla defesa e o contraditório à Contratada, observando-se as regras previstas no RLC.

16.5. A aplicação de sanção administrativa e o seu cumprimento não eximem o infrator da obrigação de corrigir as irregularidades que deram origem à sanção.

16.6. **Da sanção de advertência:**

16.6.1. A sanção de advertência é cabível sempre que o ato praticado não seja suficiente para acarretar prejuízo à Conab, suas instalações, pessoas, imagem, meio ambiente, ou a terceiros.

16.6.2. A aplicação da sanção do subitem anterior importa na comunicação da advertência à contratada, devendo ocorrer o seu registro junto ao SICAF, respeitado o disposto no item 16.5.

16.7. **Da sanção de multa:**

16.7.1. A multa poderá ser aplicada nos seguintes casos:

- a) em decorrência da prática por parte do contratado das condutas elencadas nos artigos 576 e 580 do RLC e projeto básico, deverá ser aplicada multa correspondente, conforme abaixo:

I - Advertência por faltas leves, assim entendidas aquelas que não acarretem prejuízos significativos para a Contratante;

- II - Multa moratória de 2% sobre o valor global do contrato do 1º ao 10º dia de atraso;
- III - Multa moratória de 3% do 11º ao 20º dia de atraso;
- IV - Multa moratória de 5% do 21º ao 30º dia de atraso;
- V - Multa compensatória de 10% sobre o valor total do contrato, no caso de inexecução total do objeto;

16.7.2. Em caso de inexecução parcial, a multa compensatória, no mesmo percentual do subitem acima, será aplicada de forma proporcional à obrigação inadimplida.

16.7.3. suspensão do direito de participar de licitação e impedimento de contratar com a Conab, por até 02 (dois) anos;

16.7.4. A aplicação da sanção de suspensão do direito de participar de licitação e impedimento de contratar com a Conab, por até 02 (dois) anos, será registrada no SICAF e no cadastro de empresas inidôneas de que trata o artigo 23 da Lei nº 12.846, de 2013;

16.7.5. Declaração de inidoneidade para licitar ou contratar com a Administração Pública, enquanto perdurarem os motivos determinantes da punição ou até que seja promovida a reabilitação perante a própria autoridade que aplicou a penalidade, que será concedida sempre que a Contratada ressarcir a Contratante pelos prejuízos causados;

16.7.6. A sanção de suspensão do direito de licitar e impedimento de contratar com a Conab poderão também ser aplicadas às empresas ou aos profissionais que, em razão dos Contratos celebrados:

16.7.6.1. Tenha sofrido condenação definitiva por praticar, por meio dolosos, fraude fiscal no recolhimento de quaisquer tributos;

16.7.6.2. Tenha praticado atos ilícitos visando a frustrar os objetivos da licitação;

16.7.6.3. Demonstre não possuir idoneidade para contratar com a Administração em virtude de atos ilícitos praticados.

16.7.6.4. tenham frustrado ou fraudado, mediante ajuste, combinação ou qualquer outro expediente, o caráter competitivo de procedimento licitatório público; ter impedido, perturbado ou fraudado a realização de qualquer ato de procedimento licitatório público; ter afastado ou procurado afastar licitante, por meio de fraude ou oferecimento de vantagem de qualquer tipo; ter fraudado licitação pública ou Contrato dela decorrente; ter criado, de modo fraudulento ou irregular, pessoa jurídica para participar de licitação pública ou celebrar Contrato administrativo; ter obtido vantagem ou benefício indevido, de modo fraudulento, de modificações ou prorrogações de Contratos celebrados com a Administração Pública, sem autorização em lei, no instrumento convocatório da licitação pública ou nos respectivos instrumentos contratuais; ter manipulado ou fraudado o equilíbrio econômico-financeiro dos Contratos celebrados com a Administração Pública; ter dificultado atividade de investigação ou fiscalização de órgãos, entidades ou agentes públicos, ou ter intervindo em sua atuação, inclusive no âmbito das agências reguladoras e dos órgãos de fiscalização.

16.7.7. As sanções devem ser aplicadas no processo administrativo da contratação, assegurando a ampla defesa e o contraditório.

16.7.8. A autoridade competente, na aplicação das sanções, levará em consideração a gravidade da conduta do infrator, o caráter educativo da pena, bem como o dano causado à Administração, observado o princípio da proporcionalidade.

16.7.9. As penalidades serão obrigatoriamente registradas no SICAF.

16.8. **Da sanção de suspensão:**

16.8.1. Cabe a sanção de suspensão do direito de participar de licitação e impedimento de contratar com a Conab em razão de ação ou omissão capaz de causar, ou que tenha causado, prejuízo à Conab, suas instalações, pessoas, imagem, meio ambiente ou, ainda, em decorrência de determinação legal.

16.8.2. A aplicação da sanção de suspensão do direito de participar de licitação e impedimento de contratar com a Conab, por até 02 (dois) anos, será aplicada de acordo com os arts. 579 a 580 do RLC e registrada no SICAF e no Cadastro de Empresas Inidôneas - CEIS de que trata o art. 23 da Lei nº 12.846, de 2013.

17. **CLÁUSULA DÉCIMA SÉTIMA - DA RESCISÃO**

17.1. A inexecução total do Contrato ensejará a sua rescisão, enquanto a inexecução parcial poderá ensejar a sua rescisão, com as consequências cabíveis, conforme disposto nos arts. 568 a 572 do RLC.

17.2. A rescisão poderá ser:

a) por ato unilateral e escrito da Conab;

b) amigável, por acordo entre as partes, reduzida a termo no processo de contratação, desde que haja conveniência para a Conab; e

c) judicial, por determinação judicial.

17.2.1. A rescisão amigável deverá ser precedida de autorização escrita e fundamentada da autoridade competente.

17.2.2. A rescisão amigável não será cabível nos casos em que forem constatados descumprimentos contratuais sem apuração de responsabilidade iniciada ou com apuração ainda em curso.

17.2.3. Os casos de rescisão contratual serão formalmente motivados, assegurando-se à Contratada o direito à prévia e ampla defesa, conforme procedimento previsto nos artigos 582 a 593 do RLC.

17.3. A rescisão por ato unilateral da Conab acarreta as seguintes consequências, sem prejuízo das sanções previstas na Cláusula Décima Quinta e no art. 574 do RLC:

a) assunção imediata do objeto contratado, pela Conab, no estado e local em que se encontrar;

b) execução da garantia contratual, quando houver, para ressarcimento pelos eventuais prejuízos sofridos pela Conab; e

c) na hipótese de insuficiência da garantia contratual, quando houver, a retenção dos créditos decorrentes do Contrato até o limite dos prejuízos causados à Conab.

17.4. A rescisão deverá ser formalizada por termo de rescisão unilateral ou distrato, no caso de rescisão amigável, devendo o respectivo extrato ser publicado no Diário Oficial da União.

17.5. O termo de rescisão, sempre que possível, será precedido:

- a) Balanço dos eventos contratuais já cumpridos ou parcialmente cumpridos;
- b) Relação dos pagamentos já efetuados e ainda devidos;
- c) Indenizações e multas.

18. **CLÁUSULA DÉCIMA OITAVA - DA SUBCONTRATAÇÃO**

18.1. Não é permitido que a CONTRATADA realize subcontratação dos serviços do Projeto Básico, salvo quando a natureza do serviço trate de itens que por sua especialização necessitem do emprego de empresas ou profissionais especialmente habilitados.

18.2. A responsabilidade sobre os serviços subcontratados é da CONTRATADA e não poderá ser transmitida aos subcontratados.

19. **CLÁUSULA DÉCIMA NONA - DA MATRIZ DE RISCO E RESPONSABILIDADES**

19.1. A MATRIZ DE RISCOS é a cláusula contratual definidora dos riscos e das responsabilidades entre o CONTRATANTE e a CONTRATADA e caracterizadora do equilíbrio econômico financeiro na execução do Contrato, em termos de ônus financeiros decorrentes de eventos supervenientes à contratação.

19.2. A CONTRATADA é integral e exclusivamente responsável por todos os riscos e responsabilidades relacionados ao objeto do ajuste, conforme hipóteses não-exaustivas elencadas na MATRIZ DE RISCOS – Anexo I do Projeto Básico.

19.3. A CONTRATADA não é responsável pelos riscos e responsabilidades relacionados ao objeto do ajuste quando estes competirem à CONTRATANTE, conforme estabelecido na MATRIZ DE RISCOS – Anexo I do Projeto Básico.

19.4. A MATRIZ DE RISCOS – Anexo VIII do projeto básico constitui peça integrante deste Contrato, independentemente de transcrição.

20. **CLÁUSULA VIGÉSIMA - DA ALTERAÇÃO DO CONTRATO**

20.1. O presente Contrato poderá ser alterado nas hipóteses previstas do artigo 510 do Regulamento de Licitações e Contratos da Conab, vedando-se alterações que resultem em violação ao dever de licitar.

20.2. A CONTRATADA poderá aceitar, nas mesmas condições contratuais, os acréscimos ou supressões que se fizerem necessárias, até 50% (cinquenta por cento) do valor inicial atualizado do contrato.

20.3. Nenhum acréscimo ou supressão poderá exceder o limite estabelecido no item anterior, salvo as supressões resultantes de acordo celebrado entre os contratantes.

20.4. Fica vedada a celebração de termos aditivos decorrentes de eventos supervenientes alocados, na Matriz de Riscos, como de responsabilidade da contratada.

20.5. A CONTRATADA somente poderá solicitar o reequilíbrio econômico-financeiro nas hipóteses excluídas de suas responsabilidades previstas na Matriz de Riscos – Anexo VIII do Projeto Básico.

21. **CLÁUSULA VIGÉSIMA PRIMEIRA - DA ALTERAÇÃO SUBJETIVA**

21.1. É admissível a fusão, cisão ou incorporação da contratada com/em outra pessoa jurídica, desde que sejam observados pela nova pessoa jurídica todos os requisitos de habilitação exigidos na licitação original; sejam mantidas as demais cláusulas e condições do Contrato; não haja prejuízo à execução do objeto pactuado e haja a anuência expressa da CONAB à continuidade do Contrato.

22. **CLÁUSULA VIGÉSIMA SEGUNDA - DAS VEDAÇÕES**

22.1. É vedado à CONTRATADA:

- a) caucionar ou utilizar este Termo de Contrato para qualquer operação financeira;
- b) interromper a execução contratual sob alegação de inadimplemento por parte da CONTRATANTE, salvo nos casos previstos em lei.
- c) subcontratar, na íntegra ou parcialmente, o objeto licitatório.

23. **CLÁUSULA VIGÉSIMA TERCEIRA – DA VEDAÇÃO AO NEPOTISMO**

23.1. Conforme disposto no parágrafo único do art. 12 do RLC e nos moldes do artigo 7º do Decreto nº 7.203, de 2010, fica vedada a contratação:

- a) de empregado ou dirigente da Conab como pessoa física;
- b) a quem tenha relação de parentesco, até o terceiro grau civil, com autoridade do Ministério da Agricultura, Pecuária e Abastecimento; dirigente da Conab ou empregado da Conab cujas atribuições envolvam a atuação na área responsável pela licitação e contratação;
- c) de empresa cujo proprietário, mesmo na condição de sócio, tenha terminado o seu prazo de gestão ou rompido seu vínculo com a Conab há pelo menos (06) seis meses;

d) de empresas cujos administradores ou sócios tenham relação de parentesco, em linha reta ou colateral por consanguinidade ou afinidade até o terceiro grau, com agente público que exerça cargo em comissão ou função de confiança na CONAB, incluindo neste parentesco, cônjuge ou companheiro.

24. CLÁUSULA VIGÉSIMA QUARTA - DA VINCULAÇÃO

24.1. Consideram-se integrantes do presente Instrumento Contratual os termos do Edital de Pregão Eletrônico CONAB n.º ____/20XX e seus Anexos, a Proposta da CONTRATADA, datada de ____/____/____, no que couber, e demais documentos pertinentes, independente de transcrição.

25. CLÁUSULA VIGÉSIMA QUINTA - DA LEGISLAÇÃO APLICÁVEL

25.1. Os casos omissos serão decididos pela CONTRATANTE, segundo as disposições contidas no Regulamento de Licitações e Contratos da Conab - RLC, na Lei nº 13.303, de 2016 e demais normas federais de licitações e Contratos administrativos aplicáveis às empresas públicas e, subsidiariamente, segundo as disposições contidas na Lei nº 8.078, de 1990 - Código de Defesa do Consumidor - e normas e princípios gerais dos Contratos.

26. CLÁUSULA VIGÉSIMA SEXTA - DA PUBLICAÇÃO

26.1. A publicação do extrato do presente Contrato deverá ser providenciada pela CONTRATANTE até o 5º (quinto) dia útil do mês subsequente ao da sua assinatura no Diário Oficial da União, conforme disposto no art. 480 do RLC.

27. CLÁUSULA VIGÉSIMA SÉTIMA - DO FORO

27.1. As partes elegem o foro da Justiça Federal, Seção Judiciária do Estado da Paraíba, competente para dirimir quaisquer dúvidas suscitadas em razão deste Contrato, que não puderem ser resolvidas de comum acordo.

27.2. Por estarem justas e acordadas firmam o presente instrumento, em 03 (três) vias, de igual teor e forma, diante das testemunhas abaixo identificadas.

João Pessoa/PB, 25 de outubro de 2024

Pela Contratante:

Pela Contratada:

Testemunha 1:

Testemunha 2:

João Pessoa/PB, 25 de outubro de 2024



Documento assinado eletronicamente por JOAO CARLOS BORGES CORREIA DE AGUIAR, Gerente de Área Regional - Conab, em 12/11/2024, às 14:47, conforme horário oficial de Brasília, com fundamento no art. 4º, § 3º, do [Decreto nº 10.543, de 13 de novembro de 2020](#).



A autenticidade deste documento pode ser conferida no site: https://sei.agro.gov.br/sei/controlador_externo.php?acao=documento_conferir&id_orgao_acesso_externo=0, informando o código verificador 38949835 e o código CRC 5B017866.

Referência: Processo n.º: 21221.000810/2024-17

SEI: n.º: 38949835



COMPANHIA NACIONAL DE ABASTECIMENTO

PROJETO BÁSICO**1. OBJETO.**

1.1. Contratação de empresa especializada, para execução de serviço comum de engenharia, com fornecimento de mão de obra, materiais e equipamentos, necessários à execução da reforma das instalações elétricas da unidade armazenadora de Monteiro - PB localizada na Rua Manoel Joaquim da Silva, s/nº - Centro - Monteiro/PB.

2. JUSTIFICATIVA.

2.1. As instalações elétricas da unidade armazenadora de Monteiro - PB apresentam todas as patologias de uma instalação antiga, obsoleta e que não passou por nenhuma atualização ou manutenção que garantisse ao longo dos anos a eficiência e segurança da mesma, a situação é agravada pela situação da calha de drenagem de águas pluviais do telhado que permite que a água seja derramada em quase sua totalidade no interior do armazém e nos quadros de distribuição e instalações elétricas. Nestas condições as ocorrências de curto circuito, aquecimento de cabos por sobrecarga, deterioração de isolamento de cabos são cada vez mais frequentes e oferecem um alto risco aos funcionários que utilizam diariamente as instalações e equipamentos elétricos da unidade, bem como, para estrutura da unidade em si, uma vez que, a grande maioria dos incêndios em estabelecimentos com a estrutura semelhante têm como causa principal problemas nas instalações elétricas. Dada a atual situação das instalações elétricas da unidade armazenadora de Monteiro - PB é evidente e urgente a necessidade de reformas para que estas instalações estejam em plenas condições de funcionamento. As necessidades de reformas não são poucas e nem pequenas, por isso, será necessário contratação de empresa especializada para realizá-la.

3. OBJETIVO.

3.1. Oferecer nova estrutura de instalações elétricas em perfeitas condições de operação visando atender as necessidades da unidade armazenadora, garantindo assim a segurança de operadores e usuários da unidade.

4. FUNDAMENTAÇÃO LEGAL.

4.1. O objeto detalhado neste Projeto Básico, dadas as suas características, enquadra-se no conceito de natureza comum, conforme inciso IV, art. 32 da Lei nº 13.303/2016 e inciso LXXIV, artigo 3º, art. 6º, art.8º, art. 292, do RLC da Conab, os quais prescrevem a adoção preferencial da modalidade de licitação denominada Pregão, instituída pela Lei nº 10.520/2002, em sua forma eletrônica, regulamentada pelo Decreto nº 10.024/2019, para aquisição de bens e serviços comuns, assim "considerados aqueles cujos padrões de desempenho e qualidade possam ser objetivamente definidos pelo edital e que apresentem características que encontrem no mercado padrões usuais de especificação".

5. DISPOSIÇÕES INICIAIS.

5.1. Os serviços deverão ser executados por mão de obra qualificada e deverão obedecer rigorosamente às instruções contidas neste Projeto Básico, bem como atender às normas e métodos da ABNT, às normas regulamentadoras de segurança e saúde no trabalho, normas técnicas da concessionária de energia elétrica local e demais legislações vigentes.

5.2. Todos os materiais deverão ser de primeira qualidade, obedecendo a padrões e normas em vigor, e inteiramente fornecidos pela CONTRATADA.

5.3. A mão de obra a empregar deverá ser especializada e treinada para desempenho das atividades inerentes ao serviço.

5.4. Ficará a CONTRATADA obrigada a desmontar e refazer os trabalhos rejeitados pela FISCALIZAÇÃO, ficando por sua conta exclusiva, as despesas decorrentes desses serviços.

5.5. Todos os empregados da CONTRATADA, deverão estar habilitados a realizar as atividades e ter conhecimento das normas de segurança do trabalho de acordo com os riscos do ambiente que frequentarão, desta forma será obrigatório a apresentação de ASO (Atestado de Saúde Ocupacional) válido, assim como cursos de NR 35 (trabalho em altura) e NR 10 (serviços em eletricidade), sendo que todos os equipamentos assim como EPI's (calçados, roupas, cinto de segurança, óculos, máscaras, etc.) serão de fornecimento e responsabilidade (uso, fiscalização e guarda) por parte da empresa CONTRATADA.

5.6. A empresa CONTRATADA deverá ter funcionário responsável por fiscalizar a utilização de EPI's, avaliar e eliminar riscos, garantindo a segurança dos trabalhadores na execução dos trabalhos.

6. REGIME DE EXECUÇÃO.

6.1. Os serviços descritos como objeto deste Projeto Básico serão executados em regime de **empreitada por preço global**.

7. JULGAMENTO DAS PROPOSTAS.

7.1. A proposta deve conter a descrição dos serviços e materiais observadas as especificações constantes do Projeto Básico, de forma clara e específica, descrevendo detalhadamente as características do material e serviço ofertados, bem como preços unitários e total detalhados em planilha, incluindo especificação de marca, procedência e outros elementos que de forma inequívoca identifiquem e constatem as características do material.

7.2. Será julgada vencedora do certame licitatório, a empresa que apresentar **MENOR PREÇO GLOBAL**, especificando o preço unitário e total por item incluindo o equipamento e todas as despesas de instalação (mão de obra, materiais e etc.), e que atender todas as exigências estabelecidas no presente Projeto Básico e no edital. Destaca-se a recomendação de se realizar uma **vistoria técnica** anteriormente à licitação com emissão de respectiva Declaração de Vistoria Técnica para completar a documentação.

7.3. O licitante detentor do menor preço global deverá imediatamente encaminhar, por meio eletrônico, ou, se for o caso, por outro meio e prazo indicados pela CONAB, sem prejuízo do seu ulterior envio pelo sistema eletrônico, sob pena de não aceitação da proposta:

7.3.1. Planilha orçamentária, conforme modelo contido no anexo III deste Projeto Básico com os respectivos valores de materiais, equipamentos e mão de obra.

7.3.1.1. Erros no preenchimento da planilha não são motivos suficientes para a desclassificação da proposta, quando a planilha puder ser ajustada sem a necessidade de majoração do preço ofertado e, desde que se comprove que este é suficiente para arcar com todos os custos da contratação.

7.3.2. Cronograma físico-financeiro, conforme modelo contido no anexo IV deste Projeto Básico.

7.3.2.1. O cronograma físico-financeiro proposto pelo licitante deverá observar o prazo máximo de conclusão dos serviços descritos neste Projeto Básico.

7.3.2.2. O cronograma físico deve detalhar de forma clara o início e o término de cada etapa dos serviços que são objeto deste Projeto Básico. É importante que a Contratada determine previamente as etapas do serviço para facilitar o acompanhamento por parte da Conab, bem como, o planejamento para liberação das áreas para realização dos serviços.

7.3.3. Benefícios e Despesas Indiretas - BDI, detalhando todos os seus componentes, inclusive em forma percentual, conforme modelo contido no anexo V deste Projeto Básico.

7.3.3.1. Os custos relativos à administração local, mobilização e desmobilização e instalação de acampamento, bem como quaisquer outros itens que possam ser apropriados como custo direto do serviço, não poderão ser incluídos na composição do BDI, devendo ser cotados na planilha orçamentária.

7.3.3.2. As alíquotas de tributos cotadas pelo licitante não podem ser superiores aos limites estabelecidos na legislação tributária.

7.3.3.3. O BDI máximo não poderá ultrapassar os limites definidos pelo Acórdão 2622/13 do TCU.

7.3.4. Tabela de composição dos encargos sociais, conforme modelo contido no anexo VI deste Projeto Básico.**8. REALIZAÇÃO DA VISTORIA.**

8.1. Antes de apresentar sua proposta, a proponente deverá analisar todos os documentos do edital, sendo recomendada a visita e vistoria técnica ao(s) local(is) de execução dos serviços.

8.2. A vistoria técnica tem por objetivo a inspeção das instalações elétricas e da infraestrutura da calha de drenagem do telhado do armazém da unidade armazenadora de Monteiro - PB a fim de verificar as condições gerais de execução dos serviços licitados e realizar medições "In Loco" para fins de elaboração de planilha orçamentária de quantitativos e preços.

8.3. A proponente que desejar vistoriar os locais deverá agendar horário. A vistoria deve ser agendada na unidade armazenadora de Monteiro - PB com a gerência da unidade em horário normal de expediente (das 08:00 às 12:00 Hs e de 13:00 às 17:00 Hs). O contato poderá ser feito via telefone através dos números (83) 3351-2828, (83) 3215-8100 R-8113, R-8118 ou email: pb.ua-monteiro@conab.gov.br

8.4. Após a vistoria será emitida declaração de visita técnica conforme anexo I deste Projeto Básico assinado por técnico responsável da CONAB, atestando textualmente o seguinte:

8.4.1. Que a proponente visitou a unidade e vistoriou as instalações onde serão executados os serviços inerentes à reforma das instalações elétricas e que tomou conhecimento de todas as informações, peculiaridades e condições para cumprimento das obrigações assumidas relacionadas ao objeto deste Projeto Básico.

8.5. Caso a interessada opte por não realizar a visita/vistoria técnica, firmará declaração conforme anexo II deste Projeto Básico na qual dispensa a necessidade de visita/vistoria técnica, assumindo todo e qualquer risco por sua decisão e se comprometendo a prestar fielmente o serviço nos termos do Edital, do presente Projeto Básico e dos demais anexos que compõem o processo Licitatório.

8.5.1. Os riscos incluem assumir os custos com a falta ou excesso de materiais e mão de obra para execução dos serviços necessários à entrega do objeto descrito neste Projeto Básico.

8.6. A apresentação do Atestado de Visita/Vistoria técnica ou da Declaração de Dispensa de Vistoria, conforme modelos disponibilizados neste Projeto Básico serão obrigatórios na fase de habilitação do certame.

8.7. Caso não haja possibilidade de concluir a visita e vistoria técnica no mesmo dia, será continuada no dia seguinte, exceto quando for o último dia antecedente a licitação.

8.8. Toda e qualquer despesa com a visita e vistoria técnica correrá por conta da Licitante interessada.

8.9. Recomenda-se ainda, que o representante legal para a visita técnica deva ser o engenheiro responsável técnico da empresa ou engenheiro pertencente ao quadro técnico da empresa.

9. DOS MÉTODOS E ESTRATÉGIAS DE SUPRIMENTO.

9.1. Os serviços e recursos necessários à execução do objeto deste projeto básico serão alocados na estrutura que compõe a unidade armazenadora de Monteiro - PB localizada na Rua Manoel Joaquim da Silva, s/nº - Centro - Monteiro/PB, em horário normal de expediente (das 08:00 às 12:00 Hs e de 13:00 às 17:00 Hs).

10. ESPECIFICAÇÕES TÉCNICAS PARA EXECUÇÃO DOS SERVIÇOS.**10.1. DESCRIÇÃO DOS SERVIÇOS**

Os serviços dizem respeito à reforma das instalações elétricas da unidade armazenadora de Monteiro - PB. A reforma compreende a construção de novas instalações e desativação das instalações antigas das estruturas que compõem a área administrativa e o armazém da unidade armazenadora.

O projeto executivo apresenta as especificações para construção de novas instalações sobrepostas construídas em eletrodutos de aço galvanizado leve obedecendo às disposições das normas técnicas vigentes da ABNT, em especial as normas ABNT NBR 5410, ABNT NBR 5419 e normas regulamentadoras de segurança do trabalho.

10.1.1. Antes do início dos trabalhos a contratada deve agendar uma reunião com o projetista responsável técnico pela elaboração do projeto executivo a fim de discutir os aspectos gerais do projeto e procedimentos e prazos referentes à execução dos serviços.

10.1.2. O projeto executivo será fornecido pela CONAB.

10.2. ESPECIFICAÇÃO DE COMPONENTES, PRÁTICAS E MÉTODOS DE INSTALAÇÃO.

Toda intervenção em instalações elétricas devem atender em sua totalidade as prescrições das normas brasileiras NBR5410:2004 e NBR5419:2015 no que se refere às práticas de execução e da normas regulamentadoras NR10 e NR 35 no que se refere a segurança no trabalho com eletricidade e ao de equipamentos de proteção individual e coletivo para todos os profissionais envolvidos na obra.

10.2.1. SUBESTAÇÃO AÉREA 75 KVA

A antiga subestação que fornece energia elétrica em baixa tensão da unidade será desmontada, em seu lugar será construída nova subestação de 75 kVA/13,8/0,22/0,38 kV conforme detalhes descritos no projeto executivo.

A subestação consiste em transformador instalado em poste alimentado por uma linha aérea, na tensão de 13,8 kV conforme detalhes construtivos do projeto básico. O ramal derivará de estrutura existente e será construído com de Alumínio 2 AWG com alma de aço conforme projeto, com vão de, aproximadamente, 39 (Trinta e Nove) metros de comprimento até o posto de transformação. A subestação possuirá 01 (uma) unidade transformadora de potência de 75 kVA, com tensão primária de entrada 13,8 kV e saída no secundário de 380/220V.

Dados do transformador:

Potência: 75 kVA	Tensão nominal AT: 13.8 kV
Tensão nominal BT: 0.38 kV	Taps: -4 x 0.6 kV
NBI (AT): 95.0 kV	Fase: Trifásico
Forma construtiva: Selado	Classe temperatura material isolante: E (120 °C)
Refrigeração: ONAN	Material dos condutores AT/BT: Cu/Cu
Frequência: 60.0 Hz	Elevação temperatura dos enrolamentos 65.0 °C
Grupo ligação: WT Dyn1	Classe térmica: 105 °C
Norma: NBR 5440	Instalação: Ao tempo
Impedância: 3.5 %	Com suportes para fixação de parar raios

Na base do poste será construída a mureta para instalação dos sistemas de medição e proteção, na mesma infraestrutura será instalado o Barramento de Equipotencialização Principal e o Quadro Geral de Distribuição de Baixa Tensão - QGBT de onde derivam os alimentadores para as cargas do escritório, armazém e Guarita.

10.2.2. QUADROS DE DISTRIBUIÇÃO

O quadro geral de distribuição de baixa tensão - QGBT será de embutir instalado na mureta na base do poste da subestação de de entrada, deve ser construído em chapa metálica com placa de montagem onde serão instalados todos os componentes, inclusive barramento retangular trifásico de cobre eletrolítico, pureza de 99,9%. Deve possuir fecho de lingueta acionado por chave de fenda e dobradiças internas. Pelo lado interno da porta deverá ser afixado o porta documentos contendo o diagrama unifilar do painel.

Para o armazém o quadro de distribuição será de de embutir instalado na complementação da parede de alvenaria existente, deve ser construído em chapa metálica com placa de montagem onde serão instalados todos os componentes, inclusive barramento retangular trifásico de cobre eletrolítico, pureza de 99,9%. Deve possuir fecho de lingueta acionado por chave de fenda e dobradiças internas. Pelo lado interno da porta deverá ser afixado o porta documentos contendo o diagrama unifilar do painel.

Para o escritório o quadro de distribuição será de de sobrepor instalado em parede, deve ser construído em chapa metálica com placa de montagem onde serão instalados todos os componentes, inclusive barramento retangular trifásico de cobre eletrolítico, pureza de 99,9%. Deve possuir fecho de lingueta acionado por chave de fenda e dobradiças internas. Pelo lado interno da porta deverá ser afixado o porta documentos contendo o diagrama unifilar do painel.

Os quadros deverão ter uma proteção contra contatos indiretos, com dimensões adequadas para cobrir todos os componentes e partes energizadas. Esta placa deverá ter recortes apropriados para acesso aos disjuntores. A montagem desta placa deverá ser feita de maneira que fique lacrada com os disjuntores/contatores, deixando visíveis apenas suas alavancas de manobra. Não serão aceitos materiais inflamáveis para essa tampa como madeira, acrílico, entre outros (podem ser utilizadas placas de fenolite, policarbonato, entre outras).

Os disjuntores deverão ser afixados diretamente à placa de montagem, através de elementos adequados que permitam a eventual substituição de peças sem a necessidade de desmontar todo o conjunto. A interligação entre os disjuntores e o barramento principal deverá ser feita por meio de barramentos de cobre eletrolítico (horizontal e/ou vertical), não sendo permitida interligação por meio de cabos, exceto quando se tratar de painel elétrico (quadro de comando), quando a opção de interligação por meio de cabos será permitida.

Deverão ser previstas uma barra de terra, solidamente conectada à placa de montagem e uma barra de neutro, afixada por meio de isoladores de epóxi.

Todos os circuitos de saída deverão ser identificados por meio de etiquetas colocadas ao lado de respectivo disjuntor e/ou dispositivo de proteção/manobra, fixadas na tampa de proteção contra contatos diretos.

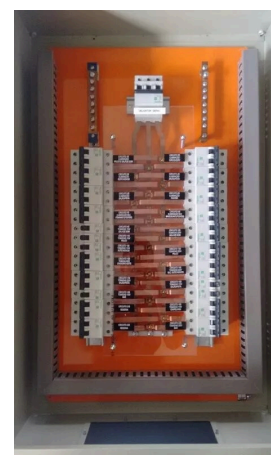


FIGURA 01 - MODELOS SUGERIDOS PARA OS QUADROS DE DISTRIBUIÇÃO

10.2.3. DISJUNTORES

Serão utilizados disjuntores termomagnéticos com curva de atuação tipo C, fabricado segundo a norma NBR IEC 60898 e certificado pelo INMETRO e instalados no quadro de distribuição existente conforme dimensionados no projeto executivo.

Características:

- Tensão: 380/220V
- Frequência: 60Hz
- Temperatura ambiente: Limites: -20°C, +50°C
- Curva de Disparo: "C" conf. IEC 60898
- Manobras Mecânicas: > 20.000
- Manobras Elétricas: >4.000
- Secção de Condutores: 0,75 a 25 mm²



FIGURA 02 - DISJUNTORES DIN - NBR IEC 60898 / CAIXA MOLDADA IEC60947-2

10.2.4. DISPOSITIVOS DE PROTEÇÃO CONTRA SURTOS – DPS

Serão instalados dispositivos de proteção contra surtos nas três fases e no neutro de cada quadro de distribuição das instalações elétricas da unidade armazenadora. O DPS para armazém e escritório será de classe II, 20 KA, 275 V, 10/350 µs. Para o QGBT será de classe I, 40 KA, 275 V, 10/350 µs



FIGURA 03 - DISPOSITIVOS DE PROTEÇÃO CONTRA SURTOS – DP

10.2.5. DISPOSITIVO/ INTERRUPTOR DIFERENCIAL RESIDUAL – DR

De acordo com o item 5.1.3.2.2 da norma NBR 5410, o dispositivo DR é obrigatório em circuitos que sirvam a pontos de utilização situados em locais que contenham chuveiro ou banheira, em circuitos que alimentam tomadas situadas em áreas externas à edificação, em circuitos que alimentam

tomadas situadas em áreas internas que possam vir a alimentar equipamentos na área externa, em circuitos que sirvam a pontos de utilização situados em cozinhas, copas, lavanderias, áreas de serviço, garagens e demais dependências internas normalmente molhadas ou sujeitas a lavagens.

Os circuitos dos banheiros e copa/cozinha serão alimentados por disjuntores com dispositivo diferencial residual - DR com corrente diferencial-residual nominal igual ou inferior a 30 mA, atendendo todos os requisitos da norma ABNT NBR NM 61008.



FIGURA 04 - DISPOSITIVO/ INTERRUPTOR DIFERENCIAL RESIDUAL – DR

10.2.6. CONDUTORES ELÉTRICOS

Os condutores utilizados para substituição da **rede de alimentação subterrânea dos circuitos alimentadores principais** são unipolares, constituídos por condutores de cobre, têmpera mole, **encordoamento classe 2**, com isolamento em PVC (cloreto de polivinila) antichama, isolamento para 0,6/1 kV e temperatura para serviço contínuo de 70°C.

Os condutores utilizados para os circuitos terminais (alimentação de circuitos de iluminação e tomadas) serão de cobre, têmpera mole, encordoamento classe 4 ou classe 5, 450/750 V, Isolação de PVC/A 70°C - composto termoplástico extrudado à base de policloreto de vinila, com características especiais para não propagação e auto extinção do fogo. Norma NBR NM 247-3.

As cores padronizadas para fiação serão as seguintes:

- Fases – Vermelho, preto e branco;
- Neutro – Azul Claro;
- Proteção/Terra – Verde;
- Retorno – Amarelo;

As seguintes recomendações devem ser observadas:

- As conexões e ligações deverão ser nos melhores critérios para assegurar durabilidade, perfeita isolamento e ótima condutividade elétrica;
- As emendas e derivações dos condutores deverão ser executadas de modo a assegurarem resistência mecânica adequada e contato elétrico perfeito e permanente por meio de conectores apropriados;
- Os condutores só poderão ter emendas e derivações nas caixas de passagem, devendo ser devidamente isolados com fita isolante plástica;
- No caso de condutores serem puxados por métodos mecânicos, não deverão ser submetidos à tração maior que a permitida pelo fabricante do cabo;
- O uso de lubrificantes na passagem dos cabos deverá ser restrito a tipos de efeito neutro sobre os eletrodutos, condutores e seus revestimentos e isentos de quaisquer impurezas, especialmente materiais abrasivos;
- Todos os condutores deverão ter suas superfícies limpas e livres de talhos, recortes de quaisquer imperfeições.

10.2.7. ELETRODUTOS

Serão utilizados para instalação aparente eletrodutos de aço e galvanizado a fogo classe leve, conforme a normas NBR 5597 com conexões, fornecidos em barras de três metros, condutores de alumínio e daites múltiplos. As dimensões estão descritas no projeto.

Para rede de eletrodutos enterrados serão utilizados eletroduto corrugado, flexível, fabricado em PEAD (Polietileno de Alta Densidade), que se desenvolve helicoidalmente no sentido do eixo longitudinal e com passo constante. Kanaflex ou similar.

A instalação dos eletrodutos deve obedecer às seguintes recomendações:

- Os eletrodutos deverão ser cortados perpendicularmente ao eixo;
- Toda a tubulação elétrica deverá estar limpa e seca, antes de serem instalados os condutores. A secagem interna será feita pela passagem sucessiva de bucha ou estopa;
- Durante a construção e montagem, todas as extremidades dos eletrodutos deverão ser vedadas com tampões e tampas adequadas. Estas proteções não deverão ser removidas antes da colocação da fiação;
- Os eletrodutos deverão ser unidos por meio de luvas;
- Os eletrodutos serão instalados de modo a constituir uma rede contínua de caixa a caixa, na qual os condutores possam, a qualquer tempo, serem passados ou remanejados, sem prejuízo para seu isolamento e sem ser preciso interferir na tubulação;
- Os condutores devem ser fabricados em liga de alumínio de elevada resistência mecânica à corrosão.

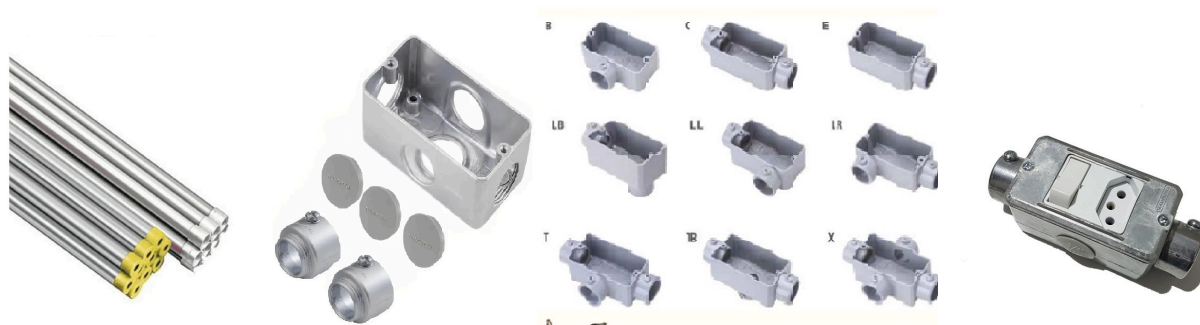


FIGURA 05 - ELETRODUTO AÇO GALVANIZADO, DAILETE MULTIPLO, CONDULETES EM ALUMÍNIO.

10.2.8. LUMINÁRIAS

O projeto para armazém e escritório indica a utilização de cinco tipos de luminária:

10.2.8.1 Painel LED quadrado de sobrepor

Para a iluminação do escritório será utilizada luminária de sobrepor tipo painel LED de 36W, 100V a 240V com corpo em alumínio e difusor em policarbonato, áreas de cozinha e banheiro utilizarão luminária de sobrepor tipo painel LED de 12W, 100V a 240V todos alocadas conforme projeto executivo.



FIGURA 06 - PAINEL PLAFON LED SOBREPOR QUADRADO 12W e 36W 40X40CM

10.2.8.2. Refletores LED

Para o sistema de iluminação das marquises do armazém serão utilizados refletores LED com corpo em alumínio e difusor em vidro, driver incorporado, fluxo luminoso constante em toda faixa de tensão, construção livre de mercúrio, com as seguintes características de funcionamento

- Temperatura ambiente: -5°C a 40°C
- Tensão de entrada: 100V a 240V
- Tipo de Instalação: Sobrepor
- Índice de proteção IP 66
- Ângulo de abertura de 120°
- IRC >80
- Potências determinadas no projeto executivo



FIGURA 07 - REFLETOR LED**10.2.8.3. Luminária LED High - Bay**

Para o sistema de iluminação do interior do armazém serão utilizadas luminárias tipo High Bay LED 100 W:

- Autovolt (100-240V)
- Potência máxima: 100W
- Temperatura de cor: 5000K
- Fluxo luminoso: 13000lm
- Fator de Potência: 0,92
- Ângulo de abertura 120°
- Produzida em alumínio
- IP65

**FIGURA 08 - LUMINÁRIA HIGH-BAY****10.2.8.4. Luminária de emergência para armazém**

Para o sistema de iluminação de emergência do interior do armazém serão utilizadas luminária de emergência led 400 lúmens 2 faróis

- Temperatura de Cor: Branco Frio 6000K
- Fluxo Luminoso (Lúmens): 400
- Potência: 5W
- Autonomia: 3H
- Área de abrangência: 80m²
- Dimensão: 190 x 250 x 65 mm
- Tensão: Bivolt Automático (110v - 220v)

**FIGURA 09 - LUMINÁRIA DE EMERGÊNCIA LED 400 LÚMENS 2 FARÓIS****10.2.8.5. Luminária de emergência para escritório**

Para o sistema de iluminação de emergência do interior do armazém serão utilizadas luminária tipo bloco autônomo

- Temperatura de Cor: Branco Frio 6000K
- Fluxo Luminoso (Lúmens): 100

- **Potência:** 2W
- **Autonomia:** 3H
- **Tensão:** Bivolt Automático (110v - 220v)



FIGURA 09 - LUMINÁRIA DE EMERGÊNCIA BLOCO AUTÔNOMO 100 LM

10.2.9. TOMADAS DE USO GERAL E ESPECÍFICO

As tomadas de uso geral monofásicas (2P+T – 10A) obedecerão ao padrão brasileiro estabelecido pela NBR14136 que se refere à padronização de tomadas e plugues.

As tomadas industriais trifásicas (3P+T – 16A) devem ser fabricadas em material termoplástico auto extingüível possuir vedações e guarnições, com terminais em latão maciço e temperatura de operação de 0 / 120°C trabalho contínuo e 200°C (30 minutos). Construção conforme normas NBR IEC 60309-1, IEC 60309-2, DIN 49462, DIN 49463, CEE 17-BS4343 e VDE 0623.

Os detalhes de instalação estão descritos no projeto executivo.

10.2.10. SISTEMA DE PROTEÇÃO CONTRA DESCARGAS ATMOSFÉRICAS - ATERRAMENTO

10.2.10.1. SISTEMA DE PROTEÇÃO CONTRA DESCARGAS ATMOSFÉRICAS - ARMAZÉM

MÉTODO UTILIZADO: Gaiola de Faraday.

O plano captor será formado pela cobertura metálica dos telhados conforme projeto. Serão utilizados os pilares metálicos como descidas naturais, os cabos de interligação das descidas com o anel de aterramento serão fixados por meio de terminais de cobre estanhado. Os cabos de descida serão conectados às caixas de inspeção de junção móvel, antes da interligação com o anel de aterramento. Observar os detalhes construtivos no projeto executivo.

A malha de aterramento será executada com cordoalha de cobre de seção mínima de 50 mm² formando um anel horizontal em torno do armazém, distante cerca de 1000 mm da edificação e enterrada, no mínimo, a 500 mm da superfície do piso de terra da edificação. A união de cada cabo de descida do sistema de captação com a malha e com a haste de aterramento do tipo Cooperweld (de alta camada de cobre - 254 micra) será realizada, obrigatoriamente, por meio de solda exotérmica.

10.2.10.2. SISTEMA DE PROTEÇÃO CONTRA DESCARGAS ATMOSFÉRICAS - ESCRITÓRIO

MÉTODO UTILIZADO: Gaiola de Faraday.

Para o escritório, devido ao fato dos telhados das estruturas serem de telha colonial, a “Gaiola de Faraday” a serem implantadas deverão ser instaladas com condutores horizontais (barra chata de alumínio nas dimensões mínimas de 7/8” x 1/8”) fixados nos perímetros da cobertura da edificação e interligadas à malha de terra através de cabos de descida de cobre Nú de 35 mm² conforme detalhes no projeto executivo.

A malha de aterramento será executada com cordoalha de cobre de seção mínima de 50 mm² formando um anel horizontal em torno do armazém, distante cerca de 1000 mm da edificação e enterrada, no mínimo, a 500 mm da superfície do piso de terra da edificação. A união de cada cabo de descida do sistema de captação com a malha e com a haste de aterramento do tipo Cooperweld (de alta camada de cobre - 254 micra) será realizada, obrigatoriamente, por meio de solda exotérmica.

Está previsto a construção de uma malha de aterramento de referência para as instalações do escritório que será executada com cordoalha de cobre de seção mínima de 50 mm² e enterrada, no mínimo, a 500 mm da superfície do piso de terra da unidade. Serão utilizadas hastes de aterramento do tipo Cooperweld (de alta camada de cobre - 254 micra) interligadas pela cordoalha de cobre, cada haste possuirá uma caixa de inspeção, as conexões serão realizadas através de solda exotérmica.

10.2.10.3. INTERLIGAÇÃO DAS MALHAS DE ATERRAMENTO AO BEP - BARRAMENTO DE EQUIPOTENCIALIZAÇÃO PRINCIPAL

As todos os sistemas de aterramento (SPDA, aterramento do neutro, Quadros de distribuição, etc.) serão interligados ao barramento de equipotencialização principal - BEP. Os cabos de interligação terão a mesma seção daqueles que compões as malhas de aterramento e alimentadores principais.

O barramento de equipotencialização será instalado na mureta junto ao poste da subestação aérea conforme projeto.

10.2.10.4. RETIRADA E DESCARTE DE CAPTOR RADIOATIVO

O captor radioativo instalado na unidade deve ser retirado e descartado, o procedimento de retirada e descarte dos captores radioativos deve obedecer à Resolução CNEN 04/89, em especial aos anexos II e III que trata dos procedimentos para Manuseio e Acondicionamento de Para - Raios Radioativos e do Transporte de Embalado Contendo Para Raios Radioativos.

A contratada ficará responsável pela retirada e descarte dos captores radioativos observando o disposto nos anexos II e III da Resolução CNEN 04/89. Ao final da obra a contratada deve comprovar a entrega dos captores à CNEN por meio de declaração ou comprovante de recebimento emitido pelo receptor.

10.2.11. SISTEMAS DE ILUMINAÇÃO EXTERNA

Será construído sistema de iluminação externa para o pátio da unidade armazenadora. O sistema será composto de postes de concreto duplo T 10/150 fabricados em concreto armado composto obedecendo às especificações da NBR 8451:1998 e os padrões dispostos na NBR 8452. O postes serão do tipo duplo T com dez metros de altura e Carga Nominal de 1500 daN. Em cada poste de concreto será instalado um conjunto (Braço + Luminária) que será alimentado pela rede elétrica aérea multiplexada.

A rede aérea multiplexada é formada por cabo composto por condutores fase isolados envoltos em um condutor neutro nú que serve como sustentação dos condutores fase. São adotados os condutores fase de alumínio isolado em XLPE para 0,6/1 kV, e o neutro nú em liga de alumínio (CAL) 6201. Os cabos serão sustentados por isolador roldana instalados nos postes por armações secundárias.

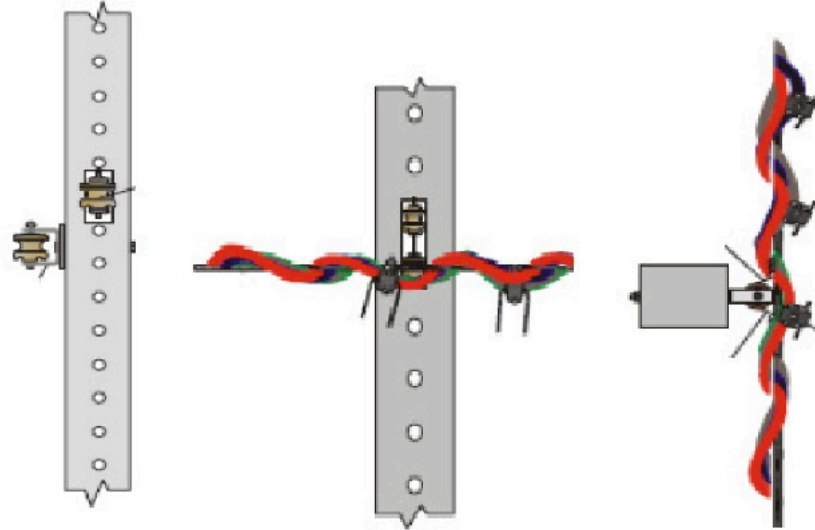


FIGURA 10: AMARRAÇÃO DA REDE MULTIPLEXADA (ESTRUTURA S1)

Serão utilizadas luminárias públicas LED de 150 W acionada por relé fotoelétrico embutido ou instalado na derivação do poste instaladas na estrutura dos poste através de braço metálico de 1,5 metros, também serão instaladas luminárias nos poste existentes que compõem o ramal de entrada em alta tensão de distribuição. A alimentação da rede multiplexada deriva do quadro de distribuição do armazém pela rede subterrânea até os primeiros postes. O trecho subterrâneo é composto por cabo de cobre flexível isolado, 10 mm², anti-chama 0,6/1,0 KV conforme projeto. A derivação da rede multiplexada para a luminária será feita através de cabo de cobre flexível de 2,5 mm². A derivação de caixas de passagem para a rede aérea será feita através de eletroduto de PVC de 1" e cabo multipolar de 2x10 mm². Os detalhes construtivos estão descritos no projeto executivo.

Especificações técnicas da luminária:

- Tensão Elétrica: Bivolt
- Potência (W): 150
- Fator de Potência: 0,92
- Formato do Corpo: Luminária Pública
- Fluxo Luz (lm): 21000
- Eficiência (lm/W): 140
- Temperatura de Cor (K) 4000 (Branca Neutra)
- IRC mínimo: 70
- Feixe (Graus): 100
- Vida (horas): 50000
- Dimerização: Não compatível
- Temperatura Ambiente de operação (°C): -5 °C a +50 °C
- Grau de Proteção Mínimo: IP66
- Certificação: INMETRO

10.2.12. SUBSTITUIÇÃO DE CALHAS DE ÁGUAS PLUVIAIS

Será realizada a substituição das calhas coletoras de águas pluviais nas laterais da cobertura do armazém. As antigas calhas serão desmontadas preservando partes da infraestrutura de suporte (cantoneiras, perfis, etc.) para utilização nas calhas novas. As novas calhas serão fabricadas em chapa de aço galvanizada N. 22 seguindo as dimensões e padrões das calhas existentes, deverão possuir saída em cada ponta da calha, de 100 mm.

10.2.13. DESATIVAÇÃO DE DESMONTAGEM DAS INSTALAÇÕES ANTIGAS

A contratada será responsável pela desativação de desmontagem das instalações antigas que compreende a retirada de toda infraestrutura e componentes das instalações antigas de demolição da antiga mureta de medição de proteção da entrada de energia da unidade armazenadora.

A contratada é inteiramente responsável pela retirada e descarte dos entulhos da obra na forma e procedimento que a lei exigir.

11. PREVISÃO DE CUSTOS.

11.1. O custo total estimado para a prestação dos serviços deste Projeto Básico é de **R\$ 371.790,62 (Trezentos e Sessenta e Seis Mil, Trezentos e Quarenta e Cinco Reais e Trinta e Seis Centavos)**.

11.2. O critério de julgamento das propostas será o de menor preço ofertado e o sistema de disputa é o ABERTO.

11.3. Os recursos orçamentários decorrentes da contratação do objeto deste Projeto Básico estão consignados no Orçamento da Conab para o ano 2024 e ocorrerão à conta da Natureza de Despesa **XXXXXXXXXX**, do Programa de Trabalho Resumido (PTRES) **XXXXXXXX**, na Ação Orçamentária **XXXXXXXXXXXXXXXXXXXXXXXXXX**, Fonte de recurso **XXXXXX**, do Plano Interno **XXXXXXXXXX**, consoante Art. 201 do Regulamento de Licitações e Contratos da CONAB - RLC (NOC 10.901).

12. EXECUÇÃO DOS SERVIÇOS E SEU RECEBIMENTO.

12.1. A CONTRATADA iniciará os trabalhos no prazo de até 15 (Quinze) dias após assinatura da Ordem de Serviço expedida pela CONAB.

12.2. A proponente deverá apresentar em sua proposta, de forma objetiva, uma descrição de seu plano global para execução dos serviços, abrangendo todos os conjuntos de operações e itens de segurança, a indicação das principais etapas e das frentes de trabalho, onde e como serão executados os serviços, localização do canteiro/almoxarifado, se e quando for o caso. O plano global de execução dos serviços deve estar coerente com as etapas propostas no cronograma físico-financeiro também apresentado na proposta.

12.3. Se necessário local para depósito e guarda de materiais, deverá ser providenciado pela CONTRATADA, devendo a mesma responsabilizar-se pela execução dos serviços, bem como pela segurança dos materiais, equipamentos, ferramentas, etc., de sua propriedade.

12.4. Todas as ações pertinentes à distribuição de pessoal, frentes de trabalho, proteções, orientação na execução de serviços e aplicação de materiais, serão de responsabilidade exclusiva da CONTRATADA.

12.5. A CONTRATADA deverá apresentar os comprovantes originais quitados das taxas relativas aos serviços, bem como colocar a placa metálica da obra conforme modelo no anexo VII deste Projeto Básico no prazo máximo de 05 (cinco) dias úteis antes do início das atividades.

12.6. Executada a obra ou o serviço, estando o mesmo em condições de ser recebido, a contratada deverá comunicar ao Fiscal do Contrato ou à Comissão de Fiscalização, por escrito e dentro do prazo contratual, a fim de que seja realizada vistoria para fins de recebimento provisório.

12.6.1. A emissão da comunicação acima referida fora do prazo contratual caracterizará atraso, sujeitando a Contratada às penalidades cabíveis previstas em Contrato.

12.7. A soma dos valores dos pagamentos das faturas emitidas até a última medição não poderá ser superior a 90% (noventa por cento) do valor global do Contrato.

12.8. O saldo restante só poderá ser liberado após a emissão do Termo Circunstanciado no recebimento definitivo, não podendo seu valor ser inferior a 10% (dez por cento) do valor global do Contrato.

12.9. Constatada a condição de conclusão do objeto através da vistoria, em até 15 (quinze) dias contados a partir do término da obra ou serviço, o Fiscal do Contrato ou a Comissão de Fiscalização emitirá o Termo de Recebimento Provisório, o qual deverá ser circunstanciado e assinado por ambas as partes.

12.10. Em caso de constatação local da não finalização da obra ou serviço e da existência de parcelas ainda não executadas ou fornecidas, não será reconhecido efeito à comunicação referida no item 12.6, o que implicará na não emissão do Termo de Recebimento Provisório da obra ou serviço e na caracterização de atraso caso ultrapassado o prazo contratual, sujeitando a contratada às penalidades cabíveis previstas em Contrato;

12.11. Se porventura, durante a vistoria para o recebimento provisório, o Fiscal do Contrato ou a Comissão de Fiscalização constatar algum defeito ou incorreção na obra ou no serviço prestado, fará constar, junto ao Termo de Recebimento Provisório do serviço, lista de pendências concedendo-se prazo compatível, de até 30 (trinta) dias da data da emissão do Termo, para a contratada, às suas expensas, reparar, corrigir, remover, reconstruir ou substituir, no total ou em parte, o objeto do Contrato, com vistas ao atendimento das exigências efetuadas;

12.12. Concluídos os trabalhos relativos às pendências listadas, a contratada efetuará, dentro do prazo fixado acima, por escrito, comunicado ao Fiscal do Contrato ou à Comissão de Fiscalização solicitando a realização de nova vistoria;

12.13. A emissão da comunicação da conclusão das pendências fora do prazo fixado pelo Fiscal do Contrato ou pela Comissão de Fiscalização para as devidas correções caracterizará atraso, sujeitando a contratada às penalidades cabíveis previstas em Contrato;

12.14. Constatada a conclusão das pendências na nova vistoria, que deverá ser realizada em até 5 (cinco) dias da comunicação da contratada, o Fiscal do Contrato ou Comissão de Fiscalização emitirá dentro deste prazo comunicado interno aos responsáveis pelo recebimento definitivo para que sejam efetuadas as providências com vistas à emissão do Termo Circunstanciado;

12.15. Se porventura, durante a nova vistoria, verificar-se que as pendências apontadas pelo Fiscal do Contrato ou Comissão de Fiscalização não foram sanadas, caracterizar-se-á atraso a partir daquela data, sujeitando a contratada às penalidades cabíveis previstas em Contrato.

12.16. No prazo de 30 (trinta) dias contados a partir da emissão do Termo de Recebimento Provisório, se não houver pendências, ou da comunicação do Fiscal do Contrato ou da Comissão de Fiscalização referida no item 12.14, será observado o funcionamento e a produtividade dos equipamentos ou instalações e finalizada vistoria por empregado ou comissão designada pela Superintendência Gestora na Matriz ou pela Gerência Gestora nas Superintendências Regionais, com vistas à emissão do Termo Circunstanciado de recebimento definitivo;

12.17. Havendo indicação de novas pendências, será concedido prazo, limitado a 15 (quinze) dias contados da vistoria, a fim de efetuarem-se as correções necessárias;

12.18. Sanadas as pendências, após nova comunicação escrita da contratada dentro do prazo fixado no item 12.17, será efetuada vistoria final e após a verificação da perfeita adequação da obra ou do serviço aos termos do Projeto Básico, será emitido em até 10 (dez) dias da comunicação da contratada o Termo Circunstanciado recebendo definitivamente o objeto do Contrato;

12.19. A emissão da comunicação da conclusão das pendências fora do prazo fixado pelo Fiscal do Contrato ou Comissão de Fiscalização para as devidas correções caracterizará atraso, sujeitando a contratada às penalidades cabíveis previstas em Contrato;

12.20. Se porventura, durante a vistoria final, verificar-se que as pendências apontadas pelo Fiscal do Contrato ou Comissão de Fiscalização não foram sanadas, caracterizar-se-á atraso a partir da data da vistoria final.

12.21. O recebimento deverá ser realizado nos prazos estabelecidos no instrumento convocatório, não podendo ultrapassar o limite de 15 (quinze) dias para o recebimento provisório e de 90 (noventa) dias para o recebimento definitivo.

12.22. O prazo para recebimento definitivo poderá ser prorrogado por fatos ocorridos no curso da contratação, desde que devidamente justificados.

12.23. Nos casos em que a prorrogação do prazo para recebimento definitivo ultrapassar a vigência do Contrato deverá ser providenciado o termo aditivo antes de expirar a vigência original do Contrato, mediante autorização da Diretoria Administrativa no âmbito da Matriz ou da Superintendência Regional no âmbito de sua competência.

12.24. Nos casos em que a prorrogação do prazo para recebimento definitivo não ultrapassar a vigência do Contrato deverá ser providenciado o apostilamento.

12.25. O recebimento provisório ou definitivo não exclui a responsabilidade civil, principalmente quanto à solidez e segurança da obra ou do serviço, nem ético-profissional pela perfeita execução nos limites estabelecidos pelo Código Civil Brasileiro e pelo Contrato.

12.26. O recebimento provisório ou definitivo não exclui a responsabilidade do Contratado por vícios revelados posteriormente, nem pela garantia dos bens entregues ou do serviço realizado.

13. PRAZO DE EXECUÇÃO E VIGÊNCIA CONTRATUAL.

13.1. O prazo para execução dos serviços é de 180 dias após emissão da ordem de serviço.

13.2. O prazo de vigência do Contrato será de 12 (doze) meses, a partir da data da sua assinatura. O prazo poderá ser prorrogado uma vez, por igual período, a critério da contratante.

14. DA GARANTIA CONTRATUAL.

14.1. Nos moldes do regulamento de licitações e contratos da CONAB, art. 439, a licitante vencedora será convocada a apresentar **no ato da assinatura do Contrato**, comprovante de garantia para sua execução, com validade durante todo período de vigência contratual, correspondente a 5% (cinco por cento) de seu valor global, podendo ser estendido o prazo de extinção da garantia, na hipótese de ocorrência de sinistro. Caberá ao contratado optar por uma das seguintes modalidades de garantia:

- I - Caução em dinheiro ou títulos da dívida pública;
- II - Seguro garantia;
- III - Fiança bancária.

14.2. No caso de prorrogação da vigência do contrato ou readequação do seu valor em decorrência de repactuação, reajuste, reequilíbrio econômico-financeiro, acréscimo ou supressão, a garantia deverá ser renovada ou ajustada à nova situação, seguindo os mesmos parâmetros utilizados quando da contratação.

14.3. A inobservância do prazo fixado para apresentação da garantia acarretará a aplicação de multa de 0,08% (oito centésimos por cento) do valor do contrato por dia de atraso, até o máximo de 2% (dois por cento). O atraso superior a 25 (vinte e cinco) dias autoriza a Conab a promover a rescisão do contrato por descumprimento de suas cláusulas, conforme dispõe o inciso I do artigo 569 do RLC.

14.4. A apresentação de garantia, qualquer que seja a modalidade escolhida, deverá ter validade de 90 (noventa) dias após o término da vigência do contrato.

14.5. Se o valor da garantia for utilizado total ou parcialmente em pagamento de qualquer obrigação, a Contratada obriga-se a fazer a respectiva reposição no prazo máximo determinado no Projeto Básico, contados em dias úteis da data em que for notificada.

14.6. A garantia assegurará, qualquer que seja a modalidade escolhida, o pagamento de:

- I - prejuízos advindos do não cumprimento do objeto do contrato e do não adimplemento das demais obrigações nele previstas;
- II - prejuízos diretos causados à Conab ou a terceiros decorrentes de culpa ou dolo durante a execução do contrato;
- III - multas contratuais aplicadas pela Conab à contratada;
- IV - obrigações trabalhistas e previdenciárias de qualquer natureza, não adimplidas pela contratada, quando couber.

14.7. A modalidade seguro-garantia somente será aceita se contemplar todos os eventos indicados no item anterior, observada a legislação que rege a matéria.

14.8. A garantia em dinheiro deverá ser efetuada em favor da Conab, em conta específica na Caixa Econômica Federal, com correção monetária.

14.9. A garantia prevista no Projeto Básico somente será liberada ante a comprovação de que a empresa pagou todas as verbas rescisórias decorrentes da contratação, e que, caso esse pagamento não ocorra até o fim do segundo mês após o encerramento da vigência contratual, a garantia será utilizada para o pagamento dessas verbas trabalhistas, incluindo suas repercussões previdenciárias e relativas ao FGTS, observada a legislação que rege a matéria.

14.10. Por ocasião do encerramento da prestação dos serviços contratados, a Conab poderá utilizar o valor da garantia prestada para o pagamento direto aos trabalhadores vinculados ao contrato no caso da não comprovação:

- I - do pagamento das respectivas verbas rescisórias; ou
- II - da realocação dos trabalhadores em outra atividade de prestação de serviços.

14.11. Será considerada extinta a garantia:

- I - com a devolução da apólice, carta fiança ou autorização para o levantamento de importâncias depositadas em dinheiro a título de garantia, acompanhada de declaração da Conab, mediante termo circunstanciado, de que a Contratada cumpriu todas as cláusulas do contrato; ou
- II - com a sua total utilização por parte da Conab dentro do prazo de validade previsto no item 14.4.
- III - com a expiração do prazo de validade da garantia previsto no item 14.4.

14.12. A garantia será executada na forma prevista na legislação que rege a matéria.

15. DO PRAZO E CONDIÇÕES DE GARANTIA TÉCNICA.

15.1. O Prazo de garantia, no qual a CONTRATADA deverá promover alterações/correções ou refazer todo o objeto, nos casos de comprovados erros de execução, deverá ser de, no mínimo, 12 (Doze) meses, a contar da entrega do objeto.

16. DO REAJUSTAMENTO DO VALOR CONTRATUAL.

16.1. Não haverá reajuste contratual durante a vigência do contrato. Caso a contratante opte por prorrogar o contrato, a contratada poderá solicitar o reajuste. O índice adotado será o índice de preços ao consumidor – IPC/IBGE ou conforme definido em contrato.

17. DA ALTERAÇÃO SUBJETIVA.

17.1. É admissível a fusão, cisão ou incorporação da Contratada com/em outra pessoa jurídica, desde que sejam observados pela nova pessoa jurídica todos os requisitos de habilitação exigidos na licitação original; sejam mantidas as demais cláusulas e condições do Contrato; não haja prejuízo à execução do objeto pactuado e haja a anuência expressa da Conab à continuidade do Contrato.

18. ALTERAÇÕES DE SERVIÇOS.

18.1. A CONAB reserva-se o direito de introduzir alterações nos serviços contratados, tanto nas especificações como na quantidade, sendo as diferenças a menor, descontadas no acordo final de contas e, a maior, pagas quando da conclusão dos serviços alterados.

18.2. A implementação de qualquer alteração nos serviços contratados sempre dependerá de autorização expressa da CONAB.

18.3. Se for alterada a quantidade de serviços contratados, durante a sua execução, será feita apuração dos valores dos mesmos, para mais ou para menos, com base nos preços unitários de serviços constantes do orçamento detalhado apresentado pela CONTRATADA, por ocasião da proposta. Se dessas alterações decorrerem modificações no cronograma contratual, serão elas propostas pela CONTRATADA, mediante apresentação de um cronograma supletivo, sujeito, também, à aprovação da CONAB.

18.4. Na hipótese de inexistência de preços unitários para tais alterações, caberá à CONTRATADA apresentar o orçamento detalhado, bem como o cronograma supletivo aludido acima, ambos à prévia aprovação da CONAB.

18.5. Para materiais porventura fornecidos pela CONAB, não poderá a CONTRATADA pleitear indenização a qualquer título.

18.6. Qualquer alteração no valor do contrato, para maior ou para menor, em decorrência das alterações, bem como a dilatação do prazo, se houver, implicará na emissão de termo aditivo ao contrato.

19. DA HABILITAÇÃO E QUALIFICAÇÃO TÉCNICA.

19.1. Para a habilitação, a proponente detentora da melhor oferta deverá apresentar todos os documentos relacionados abaixo.

19.1.1. A proponente já regularmente cadastrada e habilitada parcialmente no Sistema de Cadastramento Unificado de Fornecedores, ficará dispensada de apresentar os documentos relacionados nos itens 19.2 e 19.3, quando os registros no SICAF correlatos a estes documentos estiverem válidos, completos e regulares.

19.2. Relativos à Habilitação Jurídica:

19.2.a) no caso de:

19.2.a.1) **empresário individual:** inscrição no Registro Público de Empresas Mercantis, a cargo da Junta Comercial da respectiva sede;

19.2.a.2) **microempreendedor individual – MEI:** Certificado da Condição de Microempreendedor Individual - CCMEI, cuja aceitação ficará condicionada à verificação da autenticidade no sítio www.portaldoempreendedor.gov.br;

19.2.a.3) **sociedade empresária/comercial ou empresa individual de responsabilidade limitada - EIRELI:** ato constitutivo, estatuto ou Contrato social em vigor, devidamente registrado na Junta Comercial da respectiva sede, e, no caso de sociedades por ações, acompanhado de documento comprobatório de seus administradores;

19.2.a.4) **sociedade simples:** inscrição do ato constitutivo no Registro Civil das Pessoas Jurídicas do local de sua sede, acompanhada de prova da indicação dos seus administradores;

19.2.a.5) **microempresa ou empresa de pequeno porte:** certidão expedida pela Junta Comercial ou pelo Registro Civil das Pessoas Jurídicas, conforme o caso, que comprove a condição de microempresa ou empresa de pequeno porte, segundo determinado pelo Departamento de Registro Empresarial e Integração – DREI;

19.2.a.6) **cooperativa:** ata de fundação e estatuto social em vigor, com a ata da assembleia que o aprovou, devidamente arquivado na Junta Comercial ou inscrito no Registro Civil das Pessoas Jurídicas da respectiva sede, bem como o registro de que trata o art. 107 da Lei nº 5.764, de 1971;

19.2.a.7) **empresa ou sociedade estrangeira em funcionamento no País:** decreto de autorização;

19.2.b) os documentos acima deverão estar acompanhados de todas as alterações ou da consolidação respectiva;

19.2.c) a inscrição no Registro Público de Empresas Mercantis onde opera, com averbação no Registro onde tem sede a matriz, no caso de ser a participante sucursal, filial ou agência.

19.3. Relativos à Regularidade Fiscal e Trabalhista:

a) prova de inscrição no Cadastro Nacional de Pessoas Jurídicas - CNPJ ou no Cadastro de Pessoas Físicas, conforme o caso;

b) prova de regularidade fiscal perante a Fazenda Nacional, mediante apresentação de certidão expedida conjuntamente pela Secretaria da Receita Federal do Brasil (RFB) e pela Procuradoria-Geral da Fazenda Nacional (PGFN), referente a todos os créditos tributários federais e à Dívida Ativa da União (DAU) por elas administrados, inclusive aqueles relativos à Seguridade Social, nos termos da Portaria Conjunta nº 1.751, de 02/10/2014, do Secretário da Receita Federal do Brasil e da Procuradora-Geral da Fazenda Nacional;

c) prova de inscrição no cadastro de contribuintes estadual ou municipal, se houver, relativo ao domicílio ou sede do proponente, pertinente ao seu ramo de atividade e compatível com o objeto contratual;

d) prova de regularidade perante a Fazenda Estadual e a Municipal, do domicílio ou sede da proponente, na forma da lei;

e) prova de regularidade perante a Seguridade Social (INSS) e perante o Fundo de Garantia por Tempo de Serviço (FGTS) demonstrando situação regular no cumprimento dos encargos sociais instituídos por lei;

f) prova de inexistência de débitos inadimplidos perante a Justiça do Trabalho, mediante a apresentação de certidão negativa ou positiva com efeito de negativa, nos termos do Título VII-A da Consolidação das Leis do Trabalho, aprovada pelo Decreto-Lei no 5.452, de 1º de maio de 1943. (Lei 12.440, de 8/7/2011).

19.3.1. As microempresas, empresas de pequeno porte e cooperativas deverão apresentar toda a documentação exigida para efeito de comprovação da regularidade fiscal, mesmo que esta apresente alguma restrição, sob pena de inabilitação.

19.3.1.1. Havendo alguma restrição na comprovação da sua regularidade fiscal, será assegurado à proponente qualificada como microempresa ou empresa de pequeno porte o prazo de 5 (cinco) dias úteis - cujo termo inicial corresponderá ao momento da divulgação do resultado da fase de habilitação - prorrogáveis por igual período, a critério da Conab e a pedido justificado da proponente, para a regularização da documentação, pagamento ou parcelamento do débito, e emissão de eventuais certidões negativas ou positivas com efeito de certidão negativa;

19.3.1.2. A não-regularização da documentação no prazo previsto no subitem anterior implicará decadência do direito à contratação e acarretará a inabilitação do proponente, sem prejuízo das sanções previstas neste Projeto Básico, sendo facultado à Conab convocar as proponentes remanescentes, na ordem de classificação de cada item ou grupo, para assinatura do Contrato ou revogar a licitação.

19.4. Relativos à Qualificação Econômico – Financeira:

a) certidão negativa de feitos sobre falência, recuperação judicial ou recuperação extrajudicial, expedida pelo distribuidor da sede da proponente;

- a.1) a certidão, referida na alínea anterior, que não estiver mencionando explicitamente o prazo de validade, somente será aceita com o prazo máximo de 60 (sessenta) dias, contados da data de sua emissão.
- b) para as empresas não inscritas no SICAF, balanço patrimonial e demonstrações contábeis do último exercício social, já exigíveis e apresentados na forma da lei, que comprovem a boa situação financeira da empresa, vedada a sua substituição por balancetes ou balanços provisórios, podendo ser atualizados por índices oficiais quando encerrados há mais de 3 (três) meses da data de apresentação da proposta;
- b.1) no caso de empresa constituída no exercício social vigente, admite-se a apresentação de balanço patrimonial e demonstrações contábeis referentes ao período de existência da sociedade;
- c) será considerada boa a situação financeira da proponente, quando os seus Índices de Liquidez Geral (LG), Solvência Geral (SG) e Liquidez Corrente (LC) forem maiores do que 1 (um), resultantes da aplicação das fórmulas abaixo, com os valores extraídos de seu balanço patrimonial ou apurados mediante consulta "on line" no caso de empresas inscritas no SICAF:

LG=Ativo Circulante + Realizável a Longo Prazo/Passivo Circulante + Exigível a Longo Prazo

SG= Ativo Total Passivo Circulante + Exigível a Longo Prazo

LC= Ativo Circulante/ Passivo Circulante

c.1) a proponente que apresentar índices econômicos iguais ou inferiores a 1 (um) em qualquer dos índices de Liquidez Geral, Solvência Geral e Liquidez Corrente, deverá comprovar que possui patrimônio líquido de no mínimo 10% (dez por cento) do valor total estimado da contratação ou do item pertinente, por meio de Balanço Patrimonial e demonstrações contábeis do último exercício, já exigíveis e apresentados na forma da lei, vedada a sua substituição por balancetes ou balanços provisórios.

19.5. Relativo à Qualificação Técnica Operacional:

19.5.1. As empresas deverão apresentar:

a) Certidão de registro de pessoa jurídica no Conselho Regional de Engenharia e Agronomia – CREA ou Conselho de Arquitetura e Urbanismo - CAU, em nome da PROPONENTE, com validade na data de recebimento dos documentos de habilitação e classificação, comprovando habilitação para o desempenho dos serviços constantes do objeto da contratação, emitida pelo CREA da jurisdição da sede da PROPONENTE;

- a.1) No caso de a PROPONENTE ter a sua sede fora da jurisdição em outro Estado deverá providenciar registro ou visto no CREA-RN, na hipótese de sagrar-se vencedora da licitação;
- a.2) As certidões de registro no CREA emitidas via internet somente serão aceitas se houver a possibilidade de confirmação de veracidade pelo mesmo meio (internet);

b) Apresentação de um ou mais Atestados de Capacidade Técnica, fornecidos por pessoas jurídicas de direito público ou privado, devidamente identificada, em nome do PROPONENTE, comprovando que a empresa tenha realizado obras e/ou serviços de engenharia de características técnicas e de tecnologia compatíveis (em características, quantidades e prazos) envolvendo as parcelas de maior relevância e valor significativo do objeto do Projeto Básico:

- b.1) Execução ou reformas de instalações elétricas em edifício comercial com área construída maior ou igual a 900 m².

19.5.2. Os atestados no subitem anterior, para serem aceitos, deverão ter as seguintes informações:

19.5.2.1. Descrição das características técnicas, quantitativos das obras ou serviços e atestar a execução parcial ou total do objeto do contrato;

19.5.2.2. Assinatura do representante legal da contratante;

19.5.2.3. Data de emissão;

19.5.2.4. Menção aos documentos de responsabilidade técnica expedidos (ART/RRT) em razão das obras ou serviços executados;

19.5.2.5. O PROPONENTE disponibilizará todas as informações necessárias à comprovação da legitimidade dos atestados apresentados, apresentando, dentre outros documentos, cópia do contrato que deu suporte à contratação, endereço atual da contratante e local em que foram prestados os serviços.

19.5.2.6. Será admitida, para fins de comprovação de quantitativo mínimo do serviço, a apresentação de diferentes atestados de serviços executados de forma concomitante;

19.6. Referente a Qualificação Técnico-Profissional:

19.6.1. As empresas deverão apresentar:

a) Comprovação de aptidão técnica de seus profissionais para a prestação dos serviços em características, quantidades e prazos compatíveis com o objeto deste Projeto Básico, ou com o item pertinente, mediante a apresentação de atestados de responsabilidade técnica fornecidos por pessoas jurídicas de direito público ou privado.

- a.1) Os atestados deverão referir-se a serviços prestados no âmbito de sua atividade econômica principal ou secundária especificadas no contrato social vigente.
- a.2) Somente serão aceitos atestados expedidos após a conclusão do contrato ou se decorrido, pelo menos, um ano do início de sua execução, exceto se firmado para ser executado em prazo inferior.
- a.3) Para a comprovação da experiência mínima de 1 (um) ano, é admitida a apresentação de atestados referentes a períodos sucessivos não contínuos, não havendo a obrigatoriedade do período ser ininterrupto.
- a.4) O atestado apresentado para um item não poderá ser utilizado para os demais, exceto o quantitativo excedente.
- a.5) Poderá ser admitida, para fins de comprovação de quantitativo mínimo do serviço, a apresentação de diferentes atestados de serviços executados de forma concomitante, pois essa situação equivale, para fins de comprovação de capacidade técnico-operacional, a uma única contratação.
- a.6) O PROPONENTE disponibilizará todas as informações necessárias à comprovação da legitimidade dos atestados apresentados, apresentando, dentre outros documentos, cópia do contrato que deu suporte à contratação, endereço atual da contratante e local em que foram prestados os serviços.

19.7. Declarações a serem prestadas:

a) declaração de que é Microempresa, Empresa de Pequeno Porte ou Cooperativa, de acordo com o art. 11 do Decreto nº 6.204/07, se for o caso; e

19.7.1. Em atendimento à determinação do Tribunal de Contas da União (Acórdão nº 1.793/2011 do Plenário), o responsável pela licitação, como condição prévia ao exame da documentação de habilitação da proponente, verificará o eventual descumprimento das condições de participação, especialmente quanto à existência de sanção que impeça a participação na licitação ou a futura contratação, mediante a consulta de regularidade do fornecedor nos seguintes cadastros:

- a) SICAF, verificando, ainda, a composição societária das empresas neste sistema, a fim de se certificar se entre os sócios há empregados da Conab;
- b) Cadastro Nacional de Empresas Inidôneas e Suspensas – CEIS, mantido pela Controladoria-Geral da União (www.portaldatransparencia.gov.br/ceis);
- c) Cadastro Nacional de Condenações Cíveis por Atos de Improbidade Administrativa, mantido pelo Conselho Nacional de Justiça (www.cnj.jus.br/improbidade_adm/consultar_requerido.php);
- d) Lista de Inidôneos, mantida pelo Tribunal de Contas da União – TCU.

19.7.2. A consulta aos cadastros será realizada em nome da empresa proponente e também de seu sócio majoritário, por força do artigo 12 da Lei nº 8.429, de 1992, que prevê, dentre as sanções impostas ao responsável pela prática de ato de improbidade administrativa, a proibição de contratar com o Poder Público, inclusive por intermédio de pessoa jurídica da qual seja sócio majoritário.

19.7.2.1. Constatada a existência de sanção, o responsável pela licitação reputará o proponente inabilitado, por falta de condição de participação.

19.7.3. Os documentos, dentro de seus prazos de validade, poderão ser apresentados em original, por qualquer processo de cópia autenticada em cartório competente, ou por servidor da CONAB mediante a apresentação dos originais, ou cópia da publicação em órgão da imprensa oficial.

19.7.4. Os documentos poderão ser encaminhados por e-mail pela proponente ou entregues pessoalmente ao responsável pela licitação.

19.7.5. Será inabilitado o proponente que não comprovar sua habilitação, seja por não apresentar quaisquer dos documentos exigidos, ou apresentá-los em desacordo com o estabelecido neste Projeto Básico.

19.7.5.1. O responsável pela licitação poderá sanar erros ou falhas que não alterem a substância das propostas e dos documentos e a sua validade jurídica, mediante despacho fundamentado, atribuindo-lhes validade e eficácia para fins de classificação e habilitação.

19.7.5.2. É facultado a Conab, em qualquer fase deste procedimento de licitação, promover diligência destinada a esclarecer ou completar a instrução do processo, vedada a inclusão posterior de informação ou de documentos que deveriam ter sido apresentados para fins de classificação e habilitação.

19.7.6. O desatendimento de exigências formais não essenciais, não importará no afastamento do proponente, desde que sejam possíveis a aferição da sua qualificação e a exata compreensão da sua proposta, durante o procedimento de licitação.

19.7.7. Se a proposta não for aceitável ou se o proponente não atender às exigências de habilitação, o responsável pela licitação examinará a proposta subsequente e assim sucessivamente, na ordem de classificação, até a seleção da proposta que melhor atenda a este Projeto Básico.

19.7.8. Será considerado vencedor desta licitação o proponente que oferecer o MENOR PREÇO e que atender as exigências deste Projeto Básico, referentes à proposta de preços e à habilitação.

20. MATERIAIS, MÃO DE OBRA E EQUIPAMENTOS.

20.1. A CONTRATADA fornecerá todos os materiais, mão de obra, máquinas, ferramentas, EPI's e todos os equipamentos necessários à execução dos serviços e seus acabamentos, instalações provisórias de água, luz e força, caso sejam necessárias, obedecendo às exigências das concessionárias locais.

20.2. A CONTRATADA deve manter os locais de serviços em perfeitas condições de segurança e asseio e, após a conclusão dos trabalhos, remover todas as instalações, sucatas, detritos, etc., caso estes existam, de modo a restabelecer o bom aspecto do local, procedendo periodicamente, a remoção do entulho que venha a se acumular no terreno.

20.3. Deverá permitir e facilitar a inspeção e controle, por parte da Fiscalização, da qualidade de todo o material empregado e do serviço executado de acordo com o objetivo do contrato.

20.4. Deverá comunicar por escrito os eventuais atrasos no seu cronograma e esclarecer as providências que pretende tomar para a recuperação desses atrasos.

20.5. Deverá manter responsável direto pela execução dos serviços, um engenheiro devidamente credenciado, como responsável pelo andamento dos trabalhos.

20.6. Atender às recomendações de ordem técnica da Fiscalização da CONAB. O não atendimento às solicitações da Fiscalização ou qualquer obstáculo oposto a sua ação quanto ao cumprimento das especificações, detalhes, cronogramas, obediências às boas normas e técnicas de engenharia, etc., acarretará a determinação da suspensão dos serviços, correndo por conta exclusiva da CONTRATADA, os ônus decorrentes dessa paralisação.

20.7. Qualquer material ou trabalho executado que não satisfaça às especificações será renovado ou reconstituído pela CONTRATADA. Inclui-se também neste caso, qualquer parte do serviço comprometida pelo trabalho defeituoso. Essas correções não darão direito a qualquer pagamento extra. Qualquer omissão ou falha por parte da Fiscalização em reprovar ou registrar algum trabalho que não satisfaça as condições, não eximirá a CONTRATADA da responsabilidade em relação aos mesmos.

20.8. A CONTRATADA será inteiramente responsável por tudo que for pertinente ao pessoal necessário à execução dos serviços e se compromete, particularmente, a:

20.8.1. Cumprir rigorosamente a legislação social trabalhista em vigor.

20.8.2. Cumprir as disposições legais sobre prevenção de acidentes, tomando medidas de precaução contra acidentes do trabalho, fornecendo o equipamento de segurança apropriado a cada serviço, obrigando seu pessoal a usá-lo, organizando Cipa, na forma da lei, quando esta for necessária.

20.8.3. Manter seu pessoal seguro contra acidentes do trabalho.

20.8.4. Afastar do local do serviço, no prazo fixado pela fiscalização, qualquer empregado ou subempreiteiro seu, cuja permanência nos serviços for julgada inconveniente aos interesses da CONAB.

20.8.5. Manter disciplina no local de execução dos serviços.

20.9. Fica expressamente estipulado que, por nenhum motivo ou pretexto, a CONAB responderá, direta ou indiretamente, pelos encargos sociais, inclusive acidentes de trabalho sob o ângulo da teoria do risco subsidiário, ou secundário, dos empregados e, ou agentes, prepostos, ou representantes da CONTRATADA ou de firmas que a esta preste serviços de qualquer natureza.

20.10. A CONTRATADA fornecerá e utilizará os equipamentos e o ferramental adequados às instalações necessárias e empregará os mais eficientes métodos de trabalho, para obter o maior rendimento possível dos serviços.

20.11. Os equipamentos e instalações, assim como os materiais empregados na execução dos serviços, serão considerados como garantia suplementar do cumprimento das obrigações contratuais, não podendo ser retirados do local sem prévia autorização da CONAB.

20.12. O encarregado dos serviços deverá ser pessoa de experiência e idoneidade pessoal e técnica e deverá permanecer no local durante as horas de trabalho, bem com estar habilitado a prestar qualquer esclarecimento sobre os serviços em execução.

21. DANOS ÀS INSTALAÇÕES.

21.1. Não serão tolerados por parte da CONAB quaisquer danos às instalações civis, elétricas e mecânicas existentes, quando ou decorrentes da execução dos trabalhos contratados, em pontos que não sejam objeto deste Projeto Básico.

21.2. Os danos que daí advier serão de inteira responsabilidade da contratada, em termos de substituição/recomposição imediata dos componentes avariados, sendo que a execução destes serviços será condicionante para a liberação de parcelas do pagamento que a CONAB tenha de realizar à contratada.

22. CONTROLE E FISCALIZAÇÃO DA EXECUÇÃO.

22.1. O acompanhamento e a fiscalização da execução do contrato consistem na verificação da conformidade da prestação dos serviços e dos materiais e equipamentos empregados, de forma a assegurar o perfeito cumprimento do ajuste, que serão exercidos por um ou mais representantes da Contratante, especialmente habilitados e designados.

22.2. O representante da Contratante deverá ter a qualificação necessária para o acompanhamento e controle da execução dos serviços e do contrato.

22.3. A verificação da adequação da prestação do serviço deverá ser realizada com base nos critérios previstos neste Projeto Básico.

22.4. A conformidade do material/equipamento a ser utilizado na execução dos serviços deverá ser verificada juntamente com o documento da Contratada que contenha a relação detalhada dos mesmos, de acordo com o estabelecido neste Projeto Básico, informando as respectivas quantidades e especificações técnicas.

22.5. O representante da Contratante deverá promover o registro das ocorrências verificadas, adotando as providências necessárias ao fiel cumprimento das cláusulas contratuais.

22.6. O descumprimento total ou parcial das obrigações e responsabilidades assumidas pela Contratada ensejará a aplicação de sanções administrativas, previstas neste Projeto Básico e na legislação vigente, podendo culminar em rescisão contratual.

22.7. As determinações e as solicitações formuladas pelo representante da Contratante encarregado da fiscalização do contrato deverão ser prontamente atendidas pela Contratada, ou, nesta impossibilidade, justificadas por escrito.

23. LICENÇAS E FRANQUIAS.

23.1. A CONTRATADA deve possuir registro junto ao CREA ou CAU e deverá providenciar a anotação de responsabilidade técnica – ART ou Registro de Responsabilidade Técnica - RRT da obra. A CONTRATADA deverá apresentar a anotação de responsabilidade da obra em, no máximo, 05 (cinco) dias úteis a partir da assinatura do contrato.

23.2. Os custos para as Anotações de Responsabilidade Técnica, a serem emitidas pela contratada durante a execução contratual serão de sua exclusiva responsabilidade.

23.3. A contratada deverá apresentar a baixa da Anotação de Responsabilidade Técnica após a finalização da obra no prazo máximo de 10 (dez) dias úteis a partir da assinatura do termo de recebimento definitivo.

23.4. Deverá obter das repartições governamentais as licenças e franquias necessárias à execução dos serviços, efetuado à sua custa. O pagamento dos emolumentos, taxas, impostos, contribuições e outros tributos, inclusive multas, exigidos por parte dos poderes públicos às firmas no exercício da profissão, bem como a liberação da execução dos serviços junto aos órgãos competentes e o licenciamento dos trabalhos;

24. SUBCONTRATAÇÃO

24.1. Não é permitido que a CONTRATADA realize subcontratação dos serviços deste Projeto Básico, salvo quando a natureza do serviço trate de itens que por sua especialização necessitem do emprego de empresas ou profissionais especialmente habilitados.

24.2. A responsabilidade sobre os serviços subcontratados é da CONTRATADA e não poderá ser transmitida aos subcontratados.

25. OBRIGAÇÕES DA CONTRATANTE.

25.1. Exigir o cumprimento de todas as obrigações assumidas pela CONTRATADA, de acordo com as cláusulas contratuais e os termos de sua proposta;

25.2. Acompanhar e fiscalizar a execução do Contrato;

25.3. Notificar a CONTRATADA por escrito da ocorrência de eventuais imperfeições no curso da execução dos serviços, fixando prazo para a sua correção, certificando-se de que as soluções por ela propostas sejam as mais adequadas;

25.4. Pagar à CONTRATADA o valor resultante da prestação do serviço;

25.5. Efetuar as retenções tributárias devidas sobre o valor da fatura de serviços da Contratada.

26. OBRIGAÇÕES DA CONTRATADA.

26.1. Executar os serviços conforme especificações deste Projeto Básico e de sua proposta, com a alocação dos empregados necessários ao perfeito cumprimento das cláusulas contratuais, além de fornecer os materiais e equipamentos, ferramentas e utensílios necessários, na qualidade e quantidades especificadas neste Projeto Básico;

26.2. Reparar, corrigir, remover ou substituir, às suas expensas, no total ou em parte, no prazo fixado pela CONTRATANTE, os serviços efetuados em que se verificarem vícios, defeitos ou incorreções resultantes da execução ou dos materiais empregados;

26.3. Responsabilizar-se pelos vícios e danos decorrentes da execução do objeto, ficando a CONTRATANTE autorizada a descontar da garantia, caso exigido no edital, ou dos pagamentos devidos à Contratada, o valor correspondente aos danos sofridos;

26.4. Utilizar empregados habilitados e com conhecimentos básicos dos serviços a serem executados, em conformidade com as normas e determinações em vigor;

26.5. Registrar diariamente, no Diário de Obras, os serviços executados e em andamento, entrada e saída de equipamentos, efetivo de pessoal, condições climáticas, visitas ao canteiro de serviço, inclusive para as atividades de suas subcontratadas.

27. PAGAMENTO

27.1. O pagamento será efetuado pela Conab no prazo de até 10 (dez) dias corridos, contados do recebimento da Nota Fiscal/Fatura.

27.2. A emissão da Nota Fiscal/Fatura será precedida do recebimento provisório e definitivo do serviço, nos seguintes termos:

27.2.1. No prazo de até 05 (cinco) dias corridos do adimplemento da parcela, a CONTRATADA deverá entregar toda a documentação comprobatória do cumprimento da obrigação contratual;

27.2.2. No prazo de até 07 (sete) dias corridos a partir do recebimento dos documentos da CONTRATADA:

- a) o Fiscal Funcional deverá realizar a análise de toda a documentação apresentada pela contratada e emitir relatório, com detalhamento da execução contratual, em consonância com suas atribuições;
- b) o Fiscal Técnico deverá realizar a análise de toda a documentação apresentada pela contratada e emitir relatório, com detalhamento da execução contratual, em consonância com suas atribuições;
- c) o Fiscal Setorial deverá realizar a análise de toda a documentação apresentada pela contratada e emitir relatório, com detalhamento da execução contratual, em consonância com suas atribuições;
- d) O Fiscal Funcional, no prazo de até 03 (três) dias úteis a partir do recebimento do último relatório, emitirá Termo de Recebimento Provisório através das informações obtidas nos relatórios emitidos pelos fiscais, conforme alínea anterior e, caso não haja irregularidades, o encaminhará ao empregado ou comissão designada para o recebimento definitivo.

d.1) Constatadas impropriedades na execução do objeto contratual e/ou irregularidades que impeçam a liquidação e o pagamento da despesa, estas deverão ser registradas no Termo de Recebimento Provisório, no qual constarão as cláusulas contratuais descumpridas, as medidas a serem adotadas pela contratada para as respectivas correções e o prazo a ser concedido para a sua regularização que não poderá ser superior a 05 (cinco) dias úteis contados da emissão do referido Termo.

d.2) Sanadas as impropriedades e/ou irregularidades a que se referem à alínea anterior, o Fiscal Funcional ou a Comissão de Fiscalização, no prazo de 05 (cinco) dias corridos contados do efetivo saneamento das falhas, deverá elaborar relatório detalhado da execução contratual e encaminhar o Termo de Recebimento Provisório anteriormente emitido ao empregado ou comissão designada para o recebimento definitivo;

e) No prazo de até 05 (cinco) dias corridos contados a partir do recebimento do Termo de Recebimento Provisório mencionado nas alíneas anteriores, o empregado ou Comissão designada deverá providenciar o recebimento definitivo, ato que concretiza o ateste da execução dos serviços, obedecendo as seguintes diretrizes:

e.1) Realizar a análise dos relatórios e de toda a documentação apresentada pela Fiscalização e, caso ainda haja irregularidades que impeçam a liquidação e o pagamento da despesa, indicar as cláusulas contratuais pertinentes, solicitando à CONTRATADA, por escrito, as respectivas correções e o prazo a ser concedido para a sua regularização dentro do estabelecido para o recebimento definitivo.

e.2) Emitir Termo Circunstanciado para efeito de recebimento definitivo dos serviços prestados, com base nos relatórios e documentações apresentadas; e

e.3) Comunicar a contratada para que emita a Nota Fiscal ou Fatura, com o valor exato dimensionado pela fiscalização.

27.3. O pagamento somente será autorizado depois de efetuado o “atesto” pelo empregado ou comissão designada para o recebimento definitivo, condicionado este ato à verificação da conformidade da Nota Fiscal/Fatura em relação aos serviços efetivamente prestados, devidamente acompanhada das comprovações mencionadas no artigo 559 do Regulamento de Licitações e Contratos da Conab.

27.4. Será considerada data do pagamento o dia em que constar como emitida a ordem bancária para pagamento.

27.5. Antes de cada pagamento será realizada consulta ao SICAF e caso o resultado seja desfavorável, será concedido prazo de 05 (cinco) dias úteis ao contratado, prorrogável uma vez por igual período a critério da Conab, para a regularização ou apresentação da sua defesa.

27.5.1. Não havendo regularização ou sendo a defesa considerada improcedente, a Conab deverá comunicar aos órgãos responsáveis pela fiscalização da regularidade fiscal quanto à inadimplência do contratado, bem como quanto à existência de pagamento a ser efetuado pela Conab, para que sejam acionados os meios pertinentes e necessários para garantir o recebimento de seus créditos.

27.5.2. Persistindo a irregularidade, a Conab deverá adotar as medidas necessárias à rescisão do Contrato, assegurada à contratada a ampla defesa.

27.5.3. Havendo a efetiva prestação de serviços, os pagamentos serão realizados normalmente, até que se decida pela rescisão contratual, caso o contratado não regularize sua situação junto ao SICAF.

27.5.4. Somente por motivo de economicidade, segurança nacional ou outro interesse público de alta relevância, devidamente justificado, em qualquer caso, pela Diretoria Gestora na Matriz ou pela Superintendência Regional no âmbito da sua competência, não será rescindido o Contrato em execução com empresa ou profissional inadimplente no SICAF.

27.6. Dos pagamentos devidos à Contratada serão retidos os impostos e contribuições de acordo com a legislação vigente.

27.7. Caso o contratado seja optante pelo Sistema Integrado de Pagamento de Impostos e Contribuições das Microempresas e Empresas de Pequeno Porte – SIMPLES, deverá apresentar, junto à Nota Fiscal/Fatura, a devida declaração, a fim de evitar a retenção na fonte dos tributos e contribuições, conforme legislação em vigor.

27.8. As eventuais multas impostas ao Contratado em decorrência de inadimplência contratual poderão ser descontadas do pagamento devido desde que concluído o procedimento para aplicação de sanções.

27.9. Quando da ocorrência de eventuais atrasos de pagamento provocados exclusivamente pela Conab, o valor devido deverá ser acrescido de atualização financeira, e sua apuração se fará desde a data de seu vencimento até a data do efetivo pagamento, em que os juros de mora serão calculados à taxa de 0,5% (meio por cento) ao mês, ou 6% (seis por cento) ao ano, mediante aplicação das seguintes fórmulas:

$EM = I \times N \times VP$, onde:

EM = Encargos Moratórios devidos;

I = Índice de compensação financeira = 0,00016438, computado com base na fórmula $I = [(TX/100)/365]$;

N = Números de dias entre a data prevista para o pagamento e a do efetivo pagamento; e

VP = Valor da prestação em atraso

28. INFRAÇÕES E SANÇÕES ADMINISTRATIVAS.

28.1. Qualquer pessoa física ou jurídica que praticar atos em desacordo com o Regulamento de licitações e contratos da CONAB sujeita-se à sanções sem prejuízo das responsabilidades civil e criminal. Conforme art. 576 do Regulamento de Licitações e contratos da CONAB são consideradas condutas reprováveis e passíveis de sanções, dentre outras definidas no instrumento convocatório:

I - não atender, sem justificativa, à convocação para assinatura do Contrato;

II - apresentar documento falso em qualquer fase do processo administrativo instaurado pela Conab;

III - frustrar ou fraudar, mediante ajuste, combinação ou qualquer outro expediente, o processo de contratação;

IV - afastar ou procurar afastar participante, por meio de violência, grave ameaça, fraude ou oferecimento de vantagem de qualquer tipo;

V - agir de má-fé na relação contratual, comprovada em processo específico;

VI - incorrer em inexecução contratual; ou

VII - ter frustrado ou fraudado, mediante ajuste, combinação ou qualquer outro expediente, o caráter competitivo de procedimento licitatório público; ter impedido, perturbado ou fraudado a realização de qualquer ato de procedimento licitatório público; ter afastado ou procurado afastar licitante, por meio de fraude ou oferecimento de vantagem de qualquer tipo; ter fraudado licitação pública ou Contrato dela decorrente; ter criado, de modo fraudulento ou irregular, pessoa jurídica para participar de licitação pública ou celebrar Contrato administrativo; ter obtido vantagem ou benefício indevido, de modo fraudulento, de modificações ou prorrogações de Contratos celebrados com a Administração Pública, sem autorização em lei, no instrumento convocatório da licitação pública ou nos respectivos instrumentos contratuais; ter manipulado ou fraudado o equilíbrio econômico-financeiro dos Contratos celebrados com a Administração Pública; ter dificultado atividade de investigação ou fiscalização de órgãos, entidades ou agentes públicos, ou ter intervindo em sua atuação, inclusive no âmbito das agências reguladoras e dos órgãos de fiscalização.

28.2. A Contratada que cometer qualquer das infrações discriminadas no item acima ficará sujeita, sem prejuízo da responsabilidade civil e criminal, às seguintes sanções:

28.2.1. Advertência por faltas leves, assim entendidas aquelas que não acarretem prejuízos significativos para a Contratante;

28.2.2. Multa moratória de 2% sobre o valor global do contrato do 1º ao 10º dia de atraso;

28.2.3. Multa moratória de 3% do 11º ao 20º dia de atraso;

28.2.4. Multa moratória de 5% do 21º ao 30º dia de atraso;

28.2.5. Multa compensatória de 10% sobre o valor total do contrato, no caso de inexecução total do objeto;

Em caso de inexecução parcial, a multa compensatória, no mesmo percentual do subitem acima, será aplicada de forma proporcional à obrigação inadimplida.

28.3. suspensão do direito de participar de licitação e impedimento de contratar com a Conab, por até 02 (dois) anos;

28.4. A aplicação da sanção de suspensão do direito de participar de licitação e impedimento de contratar com a Conab, por até 02 (dois) anos, será registrada no SICAF e no cadastro de empresas inidôneas de que trata o artigo 23 da Lei nº 12.846, de 2013;

28.5. Declaração de inidoneidade para licitar ou contratar com a Administração Pública, enquanto perdurarem os motivos determinantes da punição ou até que seja promovida a reabilitação perante a própria autoridade que aplicou a penalidade, que será concedida sempre que a Contratada ressarcir a Contratante pelos prejuízos causados;

28.6. A sanção de suspensão do direito de licitar e impedimento de contratar com a Conab poderão também ser aplicadas às empresas ou aos profissionais que, em razão dos Contratos celebrados:

28.6.1. Tenha sofrido condenação definitiva por praticar, por meio dolosos, fraude fiscal no recolhimento de quaisquer tributos;

28.6.2. Tenha praticado atos ilícitos visando a frustrar os objetivos da licitação;

28.6.3. Demonstre não possuir idoneidade para contratar com a Administração em virtude de atos ilícitos praticados.

28.6.4. tenham frustrado ou fraudado, mediante ajuste, combinação ou qualquer outro expediente, o caráter competitivo de procedimento licitatório público; ter impedido, perturbado ou fraudado a realização de qualquer ato de procedimento licitatório público; ter afastado ou procurado afastar licitante, por meio de fraude ou oferecimento de vantagem de qualquer tipo; ter fraudado licitação pública ou Contrato dela decorrente; ter criado, de modo fraudulento ou irregular, pessoa jurídica para participar de licitação pública ou celebrar Contrato administrativo; ter obtido vantagem ou benefício indevido, de modo fraudulento, de modificações ou prorrogações de Contratos celebrados com a Administração Pública, sem autorização em lei, no instrumento convocatório da licitação pública ou nos respectivos instrumentos contratuais; ter manipulado ou fraudado o equilíbrio econômico-financeiro dos Contratos celebrados com a Administração Pública; ter dificultado atividade de investigação ou fiscalização de órgãos, entidades ou agentes públicos, ou ter intervindo em sua atuação, inclusive no âmbito das agências reguladoras e dos órgãos de fiscalização.

28.7. As sanções devem ser aplicadas no processo administrativo da contratação, assegurando a ampla defesa e o contraditório.

28.8. A autoridade competente, na aplicação das sanções, levará em consideração a gravidade da conduta do infrator, o caráter educativo da pena, bem como o dano causado à Administração, observado o princípio da proporcionalidade.

28.9. As penalidades serão obrigatoriamente registradas no SICAF.

29. DA RESCISÃO CONTRATUAL.

29.1. A inexecução total do Contrato ensejará a sua rescisão, enquanto a inexecução parcial poderá ensejar a sua rescisão, com as consequências cabíveis, conforme disposto nos Arts. 568 a 572 do RLC.

29.2. A rescisão poderá ser:

a) Por ato unilateral e escrito da Conab

b) amigável, por acordo entre as partes, reduzida a termo no processo de contratação, desde que haja conveniência para a Conab; e

c) judicial, por determinação judicial.

29.3. A rescisão amigável não será cabível nos casos em que forem constatados descumprimentos contratuais sem apuração de responsabilidade iniciada ou com apuração ainda em curso.

29.4. Os casos de rescisão contratual serão formalmente motivados, assegurando-se à Contratada o direito à prévia e ampla defesa, conforme procedimento previsto nos artigos 582 a 593 do RLC.

29.5. A rescisão por ato unilateral da Conab acarreta as seguintes consequências, sem prejuízo das sanções previstas no título anterior:

a) assunção imediata do objeto contratado, pela Conab, no estado e local em que se encontrar;

b) execução da garantia contratual, para ressarcimento pelos eventuais prejuízos sofridos pela Conab; e

c) na hipótese de insuficiência da garantia contratual, a retenção dos créditos decorrentes do Contrato até o limite dos prejuízos causados à Conab.

29.6. A rescisão deverá ser formalizada por termo de rescisão unilateral ou distrato, no caso de rescisão amigável, devendo o respectivo extrato ser publicado no Diário Oficial da União.

29.7. O termo de rescisão, sempre que possível, será precedido:

- a) Balanço dos eventos contratuais já cumpridos ou parcialmente cumpridos;
- b) Relação dos pagamentos já efetuados e ainda devidos;
- c) Indenizações e multas.

30. DA VEDAÇÃO AO NEPOTISMO.

30.1. Conforme disposto no parágrafo único do art. 12 do RLC e do artigo 7º do Decreto nº 7.203, de 2010, fica vedada a contratação:

- a) de empregado ou dirigente da Conab como pessoa física;
- b) a quem tenha relação de parentesco, até o terceiro grau civil, com autoridade do Ministério da Agricultura, Pecuária e Abastecimento; dirigente da Conab ou empregado da Conab cujas atribuições envolvam a atuação na área responsável pela contratação;
- c) de empresa cujo proprietário, mesmo na condição de sócio, tenha terminado o seu prazo de gestão ou rompido seu vínculo com a Conab há pelo menos (06) seis meses;
- d) de empresas cujos administradores ou sócios tenham relação de parentesco, em linha reta ou colateral por consanguinidade ou afinidade até o terceiro grau, com agente público que exerça cargo em comissão ou função de confiança na CONAB, incluindo neste parentesco, cônjuge ou companheiro.

31. DA SUSTENTABILIDADE AMBIENTAL.

31.1. Compete à Contratada, no que couber, atender os critérios de sustentabilidade ambiental previstos no art. 10 do RLC.

31.2. A Contratada se responsabiliza administrativamente, civilmente e penalmente por qualquer dano causado pelo seu serviço ao meio ambiente, podendo responder, inclusive, perante a Conab, pelos eventuais prejuízos causados à Companhia.

31.3. Qualquer instalação, equipamento ou processo, situado em local fixo, que libere ou emita matéria para a atmosfera, por emissão pontual ou fugitiva, utilizado pela contratada na execução contratual, deverá respeitar os limites máximos de emissão de poluentes admitidos na Resolução CONAMA nº 382, de 26/12/2006, e Resolução CONAMA nº 436, de 22/12/2011, e legislação correlata, de acordo com o poluente e o tipo de fonte;

31.4. A contratada deverá providenciar o recolhimento e o adequado descarte dos frascos de aerossol originários da contratação, recolhendo-os ao sistema de coleta montado pelo respectivo fabricante, distribuidor, importador, comerciante ou revendedor, para fins de sua destinação final ambientalmente adequada;

31.5. A contratada deverá utilizar somente matéria-prima florestal procedente, nos termos do artigo 11 do Decreto nº 5.975, de 2006, de:

31.5.a) Manejo florestal, realizado por meio de Plano de Manejo Florestal Sustentável - PMFS devidamente aprovado pelo órgão competente do Sistema Nacional do Meio Ambiente – SISNAMA;

31.5.b) Supressão da vegetação natural, devidamente autorizada pelo órgão competente do Sistema Nacional do Meio Ambiente – SISNAMA;

31.5.c) Florestas plantadas; e

31.5.d) Outras fontes de biomassa florestal, definidas em normas específicas do órgão ambiental competente.

31.6. É vedada à contratada a utilização, na contratação, de produtos preservativos de madeira que contenham os ingredientes ativos Lindano (gama-hexaclorociclohexano) e Pentaclorofenol (PCF) e seus sais;

31.7. As embalagens e os resíduos de produtos preservativos de madeira não podem ser reutilizados ou reaproveitados, devendo ser recolhidos pela contratada e descartados de acordo com as recomendações técnicas apresentadas na bula, para destinação final ambientalmente adequada;

31.8. Caso o objeto ou suas etapas se enquadrem nas hipóteses do artigo 20 da Lei nº 12.305, de 2010 – Política Nacional de Resíduos Sólidos, a Contratada deverá elaborar plano de gerenciamento de resíduos sólidos, sujeito à aprovação da autoridade competente.

31.9. Para a elaboração, implementação, operacionalização e monitoramento de todas as etapas do plano de gerenciamento de resíduos sólidos, nelas incluído o controle da disposição final ambientalmente adequada dos rejeitos, será designado responsável técnico devidamente habilitado

31.10. São proibidas à contratada as seguintes formas de destinação ou disposição final de resíduos sólidos ou rejeitos:

31.10.a) Lançamento em praias, no mar ou em quaisquer corpos hídricos;

31.10.b) Lançamento in natura a céu aberto, excetuados os resíduos de mineração;

31.10.c) Queima a céu aberto ou em recipientes, instalações e equipamentos não licenciados para essa finalidade;

31.10.d) Outras formas vedadas pelo poder público.

31.11. Para a gestão e operação dos resíduos perigosos gerados a partir da presente contratação, a contratada deverá observar a Lei nº 12.305, de 2010 – Política Nacional de Resíduos Sólidos, Decreto nº 7.404, de 2010, e Instrução Normativa 1, 25/01/2013 – IBAMA, devendo:

31.11.a) Estar regularmente cadastrada no Cadastro Nacional de Operadores de Resíduos Perigosos – CNORP, parte integrante do Cadastro Técnico Federal de Atividades Potencialmente Poluidoras ou Utilizadoras de Recursos Ambientais, conforme classificação do Anexo I da Instrução Normativa IBAMA nº 1, de 25/01/2013;

31.11.b) Possuir plano de gerenciamento de resíduos sólidos aprovado pelo órgão competente e em conformidade com as exigências legais e normas pertinentes dos órgãos do SISNAMA, do SNVS e do SUASA;

31.11.c) Possuir, caso exigível, autorização ou licenciamento junto ao órgão competente, que comprove, no mínimo, capacidade técnica e econômica para prover os cuidados necessários ao gerenciamento desses resíduos.

31.11.d) A Contratada que também operar com resíduos perigosos, em qualquer fase do seu gerenciamento, nos termos da Lei nº 12.305, de 2010 – Política Nacional de Resíduos Sólidos, e Decreto nº 7.404, de 2010, deverá:

31.11.e) elaborar plano de gerenciamento de resíduos perigosos, a ser submetido ao órgão competente;

31.11.f) Adotar medidas destinadas a reduzir o volume e a periculosidade dos resíduos sob sua responsabilidade, bem como a aperfeiçoar seu gerenciamento;

31.11.g) Informar imediatamente aos órgãos competentes sobre a ocorrência de acidentes ou outros sinistros relacionados aos resíduos perigosos.

32. DA MATRIZ DE RISCOS E RESPONSABILIDADES.

32.1. A Matriz de Riscos é a cláusula contratual definidora dos riscos e das responsabilidades entre o CONTRATANTE e a CONTRATADA e caracterizadora do equilíbrio econômico financeiro na execução do Contrato, em termos de ônus financeiros decorrentes de eventos supervenientes à contratação.

32.2. A CONTRATADA é integral e exclusivamente responsável por todos os riscos e responsabilidades relacionados ao objeto do ajuste, conforme hipóteses não-exaustivas elencadas na Matriz de Riscos – Anexo VIII do Projeto Básico.

32.3. A CONTRATADA não é responsável pelos riscos e responsabilidades relacionados ao objeto do ajuste quando estes competirem à CONTRATANTE, conforme estabelecido na Matriz de Riscos – Anexo VIII do Projeto Básico.

33. DISPOSIÇÕES GERAIS.

33.1. A CONAB poderá revogar a licitação, por interesse público, antes da celebração do contrato, ou anulá-la, por ilegalidade, constatada de ofício, ou mediante provocação de terceiros, sempre, em ambas as situações, através de despacho fundamentado.

33.2. A nulidade do processo licitatório induzirá, automaticamente, à do contrato.

33.3. A CONAB reserva-se o direito de recusar o equipamento e/ou serviço de instalação entregue, se esse não estiver de acordo com as especificações técnicas deste Projeto Básico.

33.4. A licitante ficará obrigada a entregar o material/serviços deste Projeto Básico, não se admitindo quaisquer modificações sem a prévia autorização da CONAB.

33.5. Integram este Projeto Básico os seguintes Anexos:

- a) Anexo I - Modelo para declaração de vistoria técnica;
- b) Anexo II - Modelo de declaração de dispensa de vistoria técnica;
- c) Anexo III - Modelo de Planilha Orçamentária;
- d) Anexo IV – Modelo: Cronograma Físico - Financeiro;
- e) Anexo V – BDI;
- f) Anexo VI – Encargos Sociais;
- g) Anexo VII – Modelo: Placa da Obra;
- h) Anexo VIII – Matriz de Riscos;
- i) Anexo IX – Projeto Executivo: Execução de reforma das instalações elétricas da unidade armazenadora de Monteiro - PB.

Elaborado por:

Área Técnica:

<p>ELTON BRITO DA SILVA Gerência da Rede de Armazéns Próprios Analista – Engenheiro Eletricista CREA-DF 18818/D-DF</p>
--

Nos termos do art. 131 do Regulamento de Licitações e Contratos da Conab, aprovo o presente Projeto Básico e seus anexos em todo o seu teor, tendo em vista a coerência das justificativas e dos objetivos apresentados em relação à contratação em apreço.

Área demandante:

<p>JOÃO CARLOS BORGES CORREIA DE AGUIAR Gerência de Finanças e Administração - GEFAD Gerente</p>	<p>KELLY RAMALHO FREIRE Superintendência Regional da Paraíba Superintendente</p>
---	---

Área Técnica:

<p>ANDREA DE CARVALHO OLIVEIRA Gerência de Engenharia da Rede de Armazéns Próprios Gerente</p>	<p>STELITO ASSIS DOS REIS NETO Superintendência de Armazenagem Superintendente</p>
---	---

ANEXO I MODELO

DECLARAÇÃO DE VISTORIA TÉCNICA

Declaro que em ___/___/20___, às ___:___ horas, a empresa _____, CNPJ nº _____, sediada em _____, CEP _____, telefones:() _____, representada pelo funcionário _____

_____, portador da RG nº _____, CPF nº _____, vistoriou minuciosamente as instalações da unidade armazenadora de Monteiro - PB onde será executado o projeto de reforma das instalações elétricas e tomou conhecimento de todas as informações, peculiaridades e condições para a execução dos serviços licitados.

Monteiro - PB,..... de de 20__

Assinatura/Carimbo do Declarante
Responsável Técnico

Assinatura/Carimbo
Empregado da CONAB

ANEXO II
MODELO

DECLARAÇÃO DE DISPENSA DE VISTORIA TÉCNICA

(NOME DA EMPRESA E QUALIFICAÇÃO DA MESMA), COM CNPJ NÚMERO _____, COM SEDE NO ENDEREÇO _____, neste ato representada por (REPRESENTANTE DA EMPRESA E QUALIFICAÇÃO DO MESMO, CONSTANDO INCLUSIVE QUAL A FUNÇÃO/CARGO NA EMPRESA), DECLARAMOS que, OPTAMOS por não realizar a visita/vistoria ao(s) local(is) de execução dos serviços, que ASSUMIMOS todo e qualquer risco por esta decisão, conforme descrito nos itens 8.5 e 8.5.1 do Projeto Básico, e NOS COMPROMETEMOS a prestar fielmente os serviços nos termos do Edital, do Projeto Básico e dos demais anexos que compõem o processo na modalidade Tomada de preços nº ____/20__, Processo Administrativo nº ____/20__.

Monteiro - PB,..... de de 20__

Assinatura/Carimbo do Declarante
Responsável Técnico

ANEXO III
PLANILHA ORÇAMENTÁRIA (MODELO)

ORÇAMENTO SINTÉTICO

Item	Descrição	Und	Quant.	Valor Unit	Valor Unit com BDI	Total
1	SERVIÇOS PRELIMINARES					
1.1	REGISTRO DE ART DE OBRA	UN	1,00			
1.2	ALUGUEL MENSAL ANDAIME TUBULAR ATE ALTURA 12,0 METROS	MES	3,00			
1.3	ALUGUEL MENSAL CONTAINER-ALMOXARIFADO-6,0x2,4m	MES	4,00			
1.4	PLACA DE OBRA EM CHAPA DE ACO GALVANIZADO	m²	2,55			
1.5	ALUGUEL CAMINHAO MUNCK, TIPO TOCO, MODELO 12/18 6M ATE 5T	H	24,00			
1.6	Caminhao Carroceria fixa, capacidade de 7,5t, cesto duplo, com motorista operador, com as seguintes especificacoes minimas: motor diesel de 162CV, guindaste hidraulico acoplado de 15,5t/m de momento de carga util, lanca com cesto duplo com alcance de 16m de altura, sinalizador visual rotativo amarelo ou ambar. Custo horario improdutivo (motor desligado).(desonerado)	h	24,00			
1.7	DESMONTAGEM DE INSTALAÇÕES ELÉTRICAS	M²	1650,00			
2	CONSTRUÇÃO DE NOVA SUBESTAÇÃO EM POSTE COM SISTEMA DE MEDIÇÃO					
2.1	SUBESTAÇÃO AÉREA DE 75 KVA/13.800-380/220V COM QUADRO DE MEDIÇÃO E PROTEÇÃO GERAL, INCLUSIVE MALHA DE ATERRAMENTO	UN	1,00			
2.2	CABO DE ALUMINIO NU COM ALMA DE ACO, BITOLA 2 AWG	KG	43,00			
2.3	MURETA EM ALVENARIA PARA PADRAO DE ENTRADA	m²	5,00			
3	QGBT E ALIMENTADORES					
3.1	QUADRO DE DISTRIBUIÇÃO DE EMBUTIR METÁLICO CB-34E - 150A	Un	1,00			
3.2	Barramento de cobre nu	KG	0,54			
3.3	DISJUNTOR TRIPOLAR TIPO CAIXA MOLDADA, CORRENTE NOMINAL DE 125A, FORNECIMENTO E INSTALAÇÃO, INCLUSIVE TERMINAL DE COMPRESSÃO	un	1,00			
3.4	DISPOSITIVO DE PROTEÇÃO CONTRA SURTOS (D.P.S.) 275V DE 8 A 40KA	Un	4,00			
3.5	DISJUNTOR TRIPOLAR 80A CURVA C	UN	1,00			
3.6	DISJUNTOR TRIPOLAR TIPO DIN, CORRENTE NOMINAL DE 50A - FORNECIMENTO E INSTALAÇÃO. AF_10/2020	UN	2,00			
3.7	DISJUNTOR MONOPOLAR TIPO DIN, CORRENTE NOMINAL DE 25A - FORNECIMENTO E INSTALAÇÃO. AF_10/2020	UN	1,00			
3.8	ELETRODUTO FLEXIVEL KANAFLEX 2"	M	70,00			
3.9	ELETRODUTO CORRUGADO PEAD, DN 32MM (1"), INSTALADO EM LAJE REF 91848	M	70,00			
3.10	ENVELOPAMENTO DE ELETRODUTO ENTERRADO, COM CONCRETO	M	30,00			
3.11	CAIXA DE PASSAGEM 60X60X70 FUNDO BRITA COM TAMPA	UN	7,00			
3.12	CABO DE COBRE FLEXÍVEL ISOLADO, 25 MM², ANTI-CHAMA 0,6/1,0 KV, PARA REDE ENTERRADA DE DISTRIBUIÇÃO DE ENERGIA ELÉTRICA - FORNECIMENTO E INSTALAÇÃO. AF_12/2021	M	225,00			
3.13	CABO DE COBRE FLEXÍVEL ISOLADO, 16 MM², ANTI-CHAMA 0,6/1,0 KV, PARA DISTRIBUIÇÃO - FORNECIMENTO E INSTALAÇÃO. AF_10/2020	M	200,00			
3.14	CABO DE COBRE FLEXÍVEL ISOLADO, 4 MM², ANTI-CHAMA 0,6/1,0 KV, PARA CIRCUITOS TERMINAIS - FORNECIMENTO E INSTALAÇÃO. AF_03/2023	M	100,00			
3.15	Escavação manual com reaterro e compactação em material de 2ª categoria	m³	25,00			
4	INSTALAÇÕES ELÉTRICAS DO ARMAZÉM					
4.1	ELETROCALHAS, ELETRODUTOS E ACESSÓRIOS					
4.1.1	ELETROCALHA PERFORADA TIPO "U" 50X50 CHAPA 18 SEM TAMPA	M	130,00			

4.1.2	Tampa de encaixe para eletrocalha, galvanizada a fogo, L= 50 mm	M	130,00			
4.1.3	ELETRODUTO GALVANIZADO (SEMI PESADO) NBR 5598 20mm 3/4"	M	366,00			
4.1.4	CONDULETE DE ALUMÍNIO, TIPO T, PARA ELETRODUTO DE AÇO GALVANIZADO DN 20 MM (3/4	UN	16,00			
4.1.4	ELETRODUTO GALVANIZADO (SEMI PESADO) NBR 5598 25mm 1"	M	36,00			
4.1.5	CONDULETE DE ALUMÍNIO, TIPO LR, PARA ELETRODUTO DE AÇO GALVANIZADO DN 20 MM (3/4	UN	16,00			
4.1.7	Barra roscada bicromatizada e 1/4" x 3000mm	un	6,00			
4.1.7	CONDULETE 3/4" EM LIGA DE ALUMÍNIO FUNDIDO TIPO "LL" - FORNECIMENTO E INSTALACAO	UN	16,00			
4.1.8	SUPORTE SUSPENSAO VERTICAL PARA ELETROCALHA 50 x 50 mm	UN	50,00			
4.1.8	CONDULETE DE ALUMÍNIO, TIPO C, PARA ELETRODUTO DE AÇO GALVANIZADO DN 20 MM (3/4	UN	12,00			
4.1.9	PORCA SEXTAVADA DIAMETRO 1/4"	Un	300,00			
4.1.10	Arruela lisa zincada d=1/4"	un	600,00			
4.1.11	Abraçadeira metálica tipo "D" de 3/4"	un	160,00			
4.1.12	BOX RETO DIAMETRO 3/4"	Un	22,00			
4.1.13	MAO FRANCESA SIMPLES P/ BANDEJA (ELETROCALHA) EM ACO, L=300mm	UN	4,00			
4.1.14	Curva horizontal 50 x 50 mm para eletrocalha metálica, com ângulo 90°	un	2,00			
4.2	QUADRO DE DISTRIBUIÇÃO DE FORÇA E LUZ - QDFL ARMAZÉM					
4.2.1	ALVENARIA DE VEDAÇÃO DE BLOCOS CERÂMICOS FURADOS NA VERTICAL DE 14X19X39 CM (ESPESSURA 14 CM) E ARGAMASSA DE ASSENTAMENTO COM PREPARO EM BETONEIRA. AF_12/2021	m²	2,00			
4.2.2	REBOCO ARGAMASSA PREFABRICADA EM PAREDES	m²	4,00			
4.2.3	PINTURA ACRILICA SUVINIL EM PAREDES EM 2 DE MAOS 1 DE MAO MASS	m²	4,00			
4.2.4	QUADRO DE DISTRIBUIÇÃO DE EMBUTIR METÁLICO CB-34E - 150A	Un	1,00			
4.2.5	DISJUNTOR MONOPOLAR TIPO DIN, CORRENTE NOMINAL DE 10A - FORNECIMENTO E INSTALAÇÃO. AF_10/2020	UN	5,00			
4.2.6	DISJUNTOR TRIPOLAR TIPO DIN, CORRENTE NOMINAL DE 20A - FORNECIMENTO E INSTALAÇÃO. AF_10/2020	UN	6,00			
4.2.7	DISJUNTOR MONOPOLAR TIPO DIN, CORRENTE NOMINAL DE 16A - FORNECIMENTO E INSTALAÇÃO. AF_10/2020	UN	4,00			
4.2.8	DISPOSITIVO DE PROTEÇÃO CONTRA SURTOS (D.P.S.) 275V DE 8 A 40KA	Un	4,00			
4.2.9	DISJUNTOR TRIPOLAR 80A CURVA C	UN	1,00			
4.3	CONDUTORES					
4.3.1	CABO DE COBRE FLEXÍVEL ISOLADO, 4 MM², ANTI-CHAMA 450/750 V, PARA CIRCUITOS TERMINAIS - FORNECIMENTO E INSTALAÇÃO. AF_03/2023	M	1450,00			
4.3.2	CABO DE COBRE FLEXÍVEL ISOLADO, 2,5 MM², ANTI-CHAMA 450/750 V, PARA CIRCUITOS TERMINAIS - FORNECIMENTO E INSTALAÇÃO. AF_03/2023	M	2115,00			
4.4	ILUMINAÇÃO E TOMADAS					
4.4.1	LUMINARIA REDONDA TIPO INDUSTRIAL LED, REF. UFO INDUSTRIAL HIGH BAY, 100W, 14.500LM DA GLIGHT OU SIMILAR	UN	21,00			
4.4.2	Refletor Slim LED 100W de potência, branco Frio, 6500k, Autovolt, marca G-light ou similar	un	4,00			
4.4.3	RELÉ FOTOELÉTRICO PARA COMANDO DE ILUMINAÇÃO EXTERNA 1000 W - FORNECIMENTO E INSTALAÇÃO. AF_08/2020	UN	4,00			
4.4.4	LUMINARIA LUZ EMERGENCIA LED 400 LUMENS FAROIS EMBUTIDOS P3	UN	6,00			
4.4.5	Tomada industrial de sobrepor 3P + T, 16A	un	6,00			
4.4.6	TOMADA HEXAGONAL 2P + T - 10A - 250V	Un	12,00			

4.4.7	INTERRUPTOR SIMPLES (3 SECOES)	Un	1,00			
4.4.8	TAMPA PETROLETE - CONDULETE METÁLICO P/INTERRUPTOR 3 SECOES	Un	1,00			
4.4.9	SUPORTE FIXAÇÃO DE LUMINÁRIAS COM 1.5 METRO DE COMPRIMENTO EM CABO DE AÇO 1/8" TRAVA SIMPLES E MOSQUETÃO/ OLHAL	UN	21,00			
5	INSTALAÇÕES ELÉTRICAS DO ESCRITÓRIO					
5.1	QUADRO DE DISTRIBUIÇÃO DE ENERGIA SOBREPOR DE 12 DIVISÕES, COMPLETO C/BARRAMENTO (FORNECIMENTO E INSTALAÇÃO)	UN	1,00			
5.2	DISJUNTOR TRIPOLAR TIPO DIN, CORRENTE NOMINAL DE 50A - FORNECIMENTO E INSTALAÇÃO. AF_10/2020	UN	1,00			
5.3	DISPOSITIVO DE PROTEÇÃO CONTRA SURTOS 275V - 15KA	UN	4,00			
5.4	DISJUNTOR MONOPOLAR TIPO DIN, CORRENTE NOMINAL DE 10A - FORNECIMENTO E INSTALAÇÃO. AF_10/2020	UN	4,00			
5.5	DISJUNTOR MONOPOLAR TIPO DIN, CORRENTE NOMINAL DE 16A - FORNECIMENTO E INSTALAÇÃO. AF_10/2020	UN	2,00			
5.6	DISJUNTOR MONOPOLAR TIPO DIN, CORRENTE NOMINAL DE 25A - FORNECIMENTO E INSTALAÇÃO. AF_10/2020	UN	1,00			
5.7	ELETRODUTO DE AÇO GALVANIZADO ELETROLITICO DN 20MM (3/4), TIPO LEVE - FORNECIMENTO E INSTALACAO	M	52,00			
5.8	ELETRODUTO DE AÇO GALVANIZADO ELETROLITICO DN 16MM (1/2"), TIPO LEVE, INCLUSIVE CONEXOES - FORNECIMENTO E INSTALACAO	M	27,00			
5.9	Abraçadeira metálica tipo "D" de 3/4"	un	26,00			
5.10	Abraçadeira metálica tipo "D" de 1/2"	un	14,00			
5.11	Parafuso com bucha S-8	un	42,00			
5.12	CONDULETE DE ALUMÍNIO, TIPO T, PARA ELETRODUTO DE AÇO GALVANIZADO DN 20 MM (3/4)	UN	15,00			
5.13	CONDULETE DE ALUMÍNIO, TIPO C, PARA ELETRODUTO DE AÇO GALVANIZADO DN 20 MM (3/4)	UN	10,00			
5.14	CONDULETE DE ALUMÍNIO, TIPO LR, PARA ELETRODUTO DE AÇO GALVANIZADO DN 20 MM (3/4"), APARENTE - FORNECIMENTO E INSTALAÇÃO. AF_10/2022	UN	10,00			
5.15	CONDULETE 3/4" EM LIGA DE ALUMÍNIO FUNDIDO TIPO "LL" - FORNECIMENTO E INSTALACAO	UN	10,00			
5.16	BUCHA REDUÇÃO 3/4"X1/2" 20-15MM ALUMÍNIO SEM ROSCA BR034-012 DAISA OU SIMILAR	UN	10,00			
5.17	CONDULETE 1/2" EM LIGA DE ALUMÍNIO FUNDIDO TIPO "C" - FORNECIMENTO E INSTALACAO	UN	18,00			
5.18	CONDULETE 1/2" EM LIGA DE ALUMÍNIO FUNDIDO TIPO B - FORNECIMENTO E INSTALACAO	UN	6,00			
5.19	CONDULETE 3/4" EM LIGA DE ALUMÍNIO FUNDIDO TIPO "B" - FORNECIMENTO E INSTALACAO	UN	10,00			
5.20	TOMADA HEXAGONAL 2P + T - 10A - 250V	Un	10,00			
5.21	INTERRUPTOR (2)SIMPLES+1 TOMADA 2P+T 10A BRAVA BRANCO IRIEL	UN	5,00			
5.22	PONTO TOMADA AR CONDICIONADO	UN	2,00			
5.23	LUMINARIA TIPO PLAFON COM PAINEL LED, 40X40CM, SOBREPOR, POTENCIA DE 36W, 4000K, LUZ NEUTRA, ELGIN OU SIMILAR - FORNECIMENTO E INSTALACAO	UN	8,00			
5.24	LUMINARIA PAINEL PLAFON LED 12W 3000K 17cm BRILIA 438237	UN	9,00			
5.25	CABO DE COBRE FLEXÍVEL ISOLADO, 1,5 MM², ANTI-CHAMA 450/750 V, PARA CIRCUITOS TERMINAIS - FORNECIMENTO E INSTALAÇÃO. AF_03/2023	M	369,00			
5.26	CABO DE COBRE FLEXÍVEL ISOLADO, 2,5 MM², ANTI-CHAMA 450/750 V, PARA CIRCUITOS TERMINAIS - FORNECIMENTO E INSTALAÇÃO. AF_03/2023	M	580,00			
5.27	AR CONDICIONADO SPLIT INVERTER, HI-WALL (PAREDE), 18000 BTU/H, CICLO FRIO - FORNECIMENTO E INSTALAÇÃO. AF_11/2021_PE	UN	1,00			
5.28	DISJUNTOR DIFERENCIAL RESIDUAL MONOPOLAR 10A	UN	2,00			
6	ILUMINAÇÃO EXTERNA					

6.1	Poste de concreto duplo T (DT) 10/150 - fornecimento	un	12,00			
6.2	ASSENTAMENTO DE POSTE DE CONCRETO COM COMPRIMENTO NOMINAL DE 10 M. CARGA NOMINAL MENOR OU IGUAL A 1000 DAN, ENGASTAMENTO SIMPLES COM 1,6 M DE SOLO (NÃO INCLUI FORNECIMENTO). AF_11/2019	UN	12,00			
6.3	LUMINÁRIA DE LED PARA ILUMINAÇÃO PÚBLICA, DE 138 W ATÉ 180 W - FORNECIMENTO E INSTALAÇÃO. AF_08/2020	UN	19,00			
6.4	BRACO P/ LUMINARIA PUBLICA 1 X 1,50 M, EM TUBO ACO GALV 3/4, P/ FIXACAO EM POSTE OU PAREDE - FORNECIMENTO E INSTALACAO	UN	19,00			
6.5	RELÉ FOTOELÉTRICO PARA COMANDO DE ILUMINAÇÃO EXTERNA 1000 W - FORNECIMENTO E INSTALAÇÃO. AF_08/2020	UN	19,00			
6.6	Escavação manual com reaterro e compactação em material de 2ª categoria	m³	12,00			
6.7	Eletroduto PEAD parede simples, corrugado, cor preta, diâmetro 1.1/2", referencia Kanaflex, Plastibras ou equivalente	m	30,00			
6.8	CAIXA DE PASSAGEM 60X60X70 FUNDO BRITA COM TAMPA	UN	2,00			
6.9	CABO ELÉTRICO MULTIPLEXADO, MATERIAL DO CONDUTOR:ALUMÍNIO, MATERIAL ISOLAMENTO:PVC TERMOFIXO, FORMAÇÃO DO CABO: DUPLEX 10 MM2, TENSÃO ISOLAMENTO: 0,6/1 KV	M	420,00			
6.10	CABO DE COBRE FLEXÍVEL ISOLADO, 10 MM², ANTI-CHAMA 0,6/1,0 KV, PARA CIRCUITOS TERMINAIS - FORNECIMENTO E INSTALAÇÃO. AF_03/2023	M	120,00			
6.11	CABO DE COBRE FLEXÍVEL ISOLADO, 2,5 MM², ANTI-CHAMA 0,6/1,0 KV, PARA CIRCUITOS TERMINAIS - FORNECIMENTO E INSTALAÇÃO. AF_03/2023	M	50,00			
6.12	ELETRODUTO RÍGIDO SOLDÁVEL, PVC, DN 32 MM (1"), APARENTE - FORNECIMENTO E INSTALAÇÃO. AF_10/2022_PS	M	6,00			
6.13	Bengala em PVC para ramal de entrada, diâmetro de 32 mm	UN	2,00			
6.14	ARMAÇAO PRESSBOW COM ISOLADOR E ROLDANA	CJ	12,00			
6.15	Cabo de cobre flexível, 750V, secao de 2x10mm2, PVC/ 70oC. Fornecimento.	m	30,00			
6.16	CONECTOR TIPO PARAFUSO FENDIDO 10 MM2	Un	36,00			
7	ATERRAMENTO - SPDA					
7.1	MALHA DE TERRA DE REFERÊNCIA					
7.1.1	Escavação manual com reaterro e compactação em material de 2ª categoria	m³	5,00			
7.1.2	CABO COBRE NU 50mm2 CORDOALHA 7 FIOS	M	20,00			
7.1.3	HASTE ATERRAMENTO 3/4 COPERWELD 40-3 METROS	UN	9,00			
7.1.4	CONEXAO ATRAVES DE SOLDA EXOTERMICA, INCLUSO MOLDE, PALITO IGNITOR E ALICATE - FORNECIMENTO E INSTALACAO	UN	9,00			
7.1.5	CAIXA DE INSPEÇÃO PARA ATERRAMENTO, CIRCULAR, EM POLIETILENO, DIÂMETRO INTERNO = 0,3 M. AF_12/2020	UN	9,00			
7.2	SPDA - ESCRITÓRIO					
7.2.1	Barra condutora chata em alumínio de 7/8" x 1/8", inclusive acessórios de fixação	M	40,00			
7.2.2	ADERICONE FIXADOR INOX DIÂMETRO 45MM COM PARAFUSO E PORCA 1/4" TERMOTECNICA ou EQUIVALENTE	UN	20,00			
7.2.3	CABO COBRE NU 7 FIOS 1AWG - 35mm2	M	16,00			
7.2.4	Terminal de compressão para cabo de 35 mm2 - fornecimento e instalação	un	8,00			
7.2.5	Parafuso cabeça chata em alumínio 1/4" x 7/8" - fornecimento e colocação	un	8,00			
7.2.6	PORCA SEXTAVADA DIAMETRO 1/4"	Un	30,00			
7.2.7	ELETRODUTO RÍGIDO ROSCÁVEL, PVC, DN 32 MM (1"), PARA CIRCUITOS TERMINAIS, INSTALADO EM PAREDE - FORNECIMENTO E INSTALAÇÃO. AF_03/2023	M	12,00			
7.2.8	CAIXA DE INSPECAO PVC SUSPENSADA PARA ATERRAMENTO	UN	4,00			
7.2.9	CONECTOR DE MEDICAO E EMENDA 16 A 70MM 560 - TERMOTECNICA	UN	4,00			

7.2.10	Escavação manual com reaterro e compactação em material de 2ª categoria	m³	12,50			
7.2.11	CABO COBRE NU 50mm2 CORDOALHA 7 FIOS	M	50,00			
7.2.12	HASTE ATERRAMENTO 3/4 COPERWELD 40-3 METROS	UN	4,00			
7.2.13	CONEXAO ATRAVES DE SOLDA EXOTERMICA, INCLUSO MOLDE, PALITO IGNITOR E ALICATE - FORNECIMENTO E INSTALACAO	UN	4,00			
7.2.14	CAIXA DE INSPEÇÃO PARA ATERRAMENTO, CIRCULAR, EM POLIETILENO, DIÂMETRO INTERNO = 0,3 M. AF_12/2020	UN	4,00			
7.2.15	FIXAÇÃO DE ELETRODUTOS, DIÂMETROS MENORES OU IGUAIS A 40 MM, COM ABRAÇADEIRA METÁLICA RÍGIDA TIPO D COM PARAFUSO DE FIXAÇÃO 1 1/4", FIXADA DIRETAMENTE NA LAJE OU PAREDE. AF_09/2023	M	48,00			
7.2.16	ABERTURA E FECHAMENTO DE RASGOS EM PISOS/CONTRAPISOS	M	12,00			
7.3	SPDA - ARMAZÉM					
7.3.1	RETIRADA DE PAVIMENTAÇÃO EM PARALELEPÍPEDO, COM REAPROVEITAMENTO. R_11/2020	M²	120,00			
7.3.2	Escavação manual com reaterro e compactação em material de 2ª categoria	m³	60,00			
7.3.3	CABO COBRE NU 50mm2 CORDOALHA 7 FIOS	M	280,00			
7.3.4	HASTE ATERRAMENTO 3/4 COPERWELD 40-3 METROS	UN	18,00			
7.3.5	CAIXA DE INSPEÇÃO PARA ATERRAMENTO, CIRCULAR, EM POLIETILENO, DIÂMETRO INTERNO = 0,3 M. AF_12/2020	UN	18,00			
7.3.6	CONEXAO ATRAVES DE SOLDA EXOTERMICA, INCLUSO MOLDE, PALITO IGNITOR E ALICATE - FORNECIMENTO E INSTALACAO	UN	36,00			
7.3.7	Terminal de compressão 2 furos para cabo de 50 mm2 - fornecimento e instalação	un	18,00			
7.3.8	CAIXA DE INSPECAO PVC SUSPENSAS PARA ATERRAMENTO	UN	18,00			
7.3.9	CONECTOR DE MEDICAO E EMENDA 16 A 70MM 560 - TERMOTECNICA	UN	18,00			
7.3.10	Reposição de pavimentação em paralelepípedo granítico, exclusive paralelos, inclusive colchão de areia de 0.13 m e rej. arg. cimento e areia 1:3	m²	120,00			
7.3.11	ABERTURA E FECHAMENTO DE RASGOS EM PISOS/CONTRAPISOS	M	50,00			
7.3.12	RETIRADA E DESCARTE DE PARA RAO RADIOATIVO	UN	1,00			
8	INTERLIGAÇÃO DAS MALHAS DE ATERRAMENTO					
8.1	Caixa de equalização de potenciais para uso interno e externo com nove (9) terminais para aterramento (BEP), em aço, com flange inferior e vedação na porta, ref. TEL-903, marca de referência Termotécnica ou equivalente	und	1,00			
8.2	CABO COBRE NU 50mm2 CORDOALHA 7 FIOS	M	60,00			
8.3	CABO FLEXÍVEL PVC (70° C), 0,6/1 KV, 16 MM2	M	25,00			
8.4	CABO FLEXÍVEL PVC (70° C), 0,6/1 KV, 10 MM2	M	35,00			
8.5	CONECTOR CABO/HASTE TEL 580 TERMOTECNICA	UN	4,00			
8.6	TERMINAL DE COMPRESSAO PARA CABO 50mm2	UN	2,00			
8.7	TERMINAL COMPRESSAO PARA CABO 10mm2	UN	2,00			
8.8	Terminal de compressão para cabo de 35 mm2 - fornecimento e instalação	un	2,00			
9	SUBSTITUIÇÃO DA CALHA DE ÁGUAS PLUVIAIS DO ARMAZÉM					
9.1	DEMOLIÇÃO DE CALHAS E RUFOS EM CHAPAS METÁLICAS	M	200,00			
9.2	SUBSTITUIÇÃO DE CALHAS METÁLICAS PARA ÁGUAS PLUVIAIS	M²	170,00			
9.3	Barra roscada bicromatizada ø 1/4" x 3000mm	un	40,00			
9.4	PORCA SEXTAVADA DIAMETRO 1/4"	Un	400,00			
9.5	Arruela lisa zincada d=1/4"	un	800,00			
9.6	FIXAÇÃO DE TUBOS HORIZONTAIS DE PVC ÁGUA/PVC ESGOTO/PVC PLUVIAL/CPVC/PPR/COBRE OU AÇO, DIÂMETROS MAIORES QUE 75 MM E MENORES OU IGUAIS A 100 MM, COM ABRAÇADEIRA TIPO D COM PARAFUSO DE FIXAÇÃO 4", FIXADA DIRETAMENTE NA LAJE OU PAREDE. AF_09/2023	M	50,00			
9.7	TUBO DE PVC BRANCO PARA REDE COLETORA DE ESGOTO CONDOMINIAL DE PAREDE MACIÇA, DN 100 MM, JUNTA ELÁSTICA - FORNECIMENTO E ASSENTAMENTO. AF_01/2021	M	50,00			
9.8	CURVA PVC 45 CURTA 100mm	UN	8,00			
10	INSTALAÇÕES DA GUARITA					
10.1	Quadro de distribuição de sobrepor, em resina termoplástica, para até 08 disjuntores, sem barramento, padrão DIN, exclusive disjuntores	un	1,00			
10.2	PONTO DE TOMADA SIMPLES DE 220V, INCLUSIVE TUBULAÇÃO DE PVC RÍGIDO, FIAÇÃO, CAIXA 4X2, PLACA E DEMAIS ACESSÓRIOS, ATÉ O PONTO DE LUZ OU QUADRO DE DISTRIBUIÇÃO.	UN	1,00			
10.3	INSTALACAO DE PONTO DE LUZ APARENTE, EQUIVALENTE A 2 VARAS DE ELETRODUTO DE PVC RIGIDO DE 1/2", 12,00M DE FIO 2,5MM2, CAIXA S, CONEXOES, LUVAS, CURVA E INTERRUPTOR DE SOBREPOR	UN	1,00			
11	LIMPEZA FINAL DA OBRA					
11.1	LIMPEZA FINAL DE OBRAS	m²	100,00			

Total sem BDI 0,00
Total do BDI 0,00
Total Geral 0,00

ANEXO IV

MODELO (EXEMPLO)
CRONOGRAMA FÍSICO-FINANCEIRO

Obra: Refoma das Instalações elétricas da Unidade Armazenadora de Monteiro - PB

Endereço: Rua Manoel Joaquim da Silva, s/nº - Centro - Monteiro/PB

ETAPA	DESCRIÇÃO	DIAS				
		30	60	90	120	150
1	SERVIÇOS PRELIMINARES	100%				
		24.315,08				
2	CONSTRUÇÃO DE NOVA SUBESTAÇÃO EM POSTE COM SISTEMA DE MEDIÇÃO	50%	50%			
		24.172,20	24.172,20			
3	QGBT E ALIMENTADORES			50%		50%
				13.054,48		13.054,48
4	INSTALAÇÕES ELÉTRICAS DO ARMAZÉM			50%	50%	
				34.172,53	34.172,53	
5	INSTALAÇÕES ELÉTRICAS DO ESCRITÓRIO					100%
						20.700,85
6	ILUMINAÇÃO EXTERNA				50%	50%
					29.722,81	29.722,81
7	ATERRAMENTO - SPDA					50%
						33.984,19
8	INTERLIGAÇÃO DAS MALHAS DE ATERRAMENTO					
9	SUBSTITUIÇÃO DA CALHA DE ÁGUAS PLUVIAIS DO ARMAZÉM					50%
						23.052,82
10	INSTALAÇÕES DA GUARITA			100%		
				726,83		
11	LIMPEZA FINAL DA OBRA					
TOTAL (R\$)		48.487,28	24.172,20	47.953,84	63.895,33	120.515,15
ACUMULADO (R\$)		48.487,28	72.659,47	120.613,31	184.508,64	305.023,78

ANEXO V

TABELA DE COMPOSIÇÃO DO BDI (MODELO)

COMPOSIÇÃO DA TAXA DE BDI		
ITEM	COMPONENTES	%
1	DESPESAS COM ADMINISTRAÇÃO CENTRAL (AC)	2,50%
2	DESPESAS FINANCEIRAS (DF)	0,59%
3	SEGUROS, RISCOS E GARANTIAS (S,R,G)	1,77%
3.1	SEGUROS (S)	0,40%
3.2	RISCOS (R)	0,97%
3.3	GARANTIAS (G)	0,40%
4	TRIBUTOS (I)	13,00%
4.1	ISS	5,00%
4.2	PIS	0,65%
4.3	CPRB	4,35%
4.4	COFINS	3,00%
5	LUCRO (L)	7,00%
TOTAL		29,00%
<p align="center">FÓRMULA UTILIZADA</p> $BDI = \left[\frac{(1 + AC + G + R) * (1 + DF) * (1 + L)}{1 - I} - 1 \right] * 100$		
<p>1) Os Tributos normalmente aplicáveis são: PIS (0,65%), COFINS (3,00%) e ISS (variável até 5,00% conforme o município).</p>		
<p>2) O cálculo do BDI se baseia na fórmula utilizada pelo Acórdão 2622/13 do TCU.</p>		
<p>3) Se optante do Simples Nacional (informar os respectivos percentuais de acordo com o previsto no Anexo IV da Lei Complementar 123/2006).</p>		
<p>4) Com o advento da Lei 13.161/2015, houve uma alteração referente à Contribuição Previdenciária sobre a Receita Bruta - CPRB, da Lei 12.546/2011, que trata da desoneração das contribuições previdenciárias, majorando a alíquota de 2,00% para 4,50%.</p>		

ANEXO VI

MODELO

TABELA DE COMPOSIÇÃO DOS ENCARGOS SOCIAIS

ENCARGOS SOCIAIS SOBRE A MÃO DE OBRA					
CÓDIGO	DESCRIÇÃO	COM DESONERAÇÃO		SEM DESONERAÇÃO	
		HORISTA %	MENSALISTA %	HORISTA %	MENSALISTA %
GRUPO A					
A1	INSS	0,00%	0,00%	20,00%	20,00%
A2	SESI	1,50%	1,50%	1,50%	1,50%
A3	SENAI	1,00%	1,00%	1,00%	1,00%
A4	INCRA	0,20%	0,20%	0,20%	0,20%
A5	SEBRAE	0,60%	0,60%	0,60%	0,60%
A6	Salário Educação	2,50%	2,50%	2,50%	2,50%
A7	Seguro Contra Acidentes de Trabalho	3,00%	3,00%	3,00%	3,00%
A8	FGTS	8,00%	8,00%	8,00%	8,00%
A9	SECONCI	0,00%	0,00%	0,00%	0,00%
A	Total	16,80%	16,80%	36,80%	36,80%
GRUPO B					
B1	Repouso Semanal Remunerado	18,02%	Não incide	18,02%	Não incide
B2	Feriados	4,31%	Não incide	4,31%	Não incide
B3	Auxílio - Enfermidade	0,87%	0,66%	0,87%	0,66%
B4	13º Salário	10,96%	8,33%	10,96%	8,33%
B5	Licença Paternidade	0,07%	0,05%	0,07%	0,05%
B6	Faltas Justificadas	0,73%	0,56%	0,73%	0,56%
B7	Dias de Chuvas	2,02%	Não incide	2,02%	Não incide
B8	Auxílio Acidente de Trabalho	0,10%	0,08%	0,10%	0,08%
B9	Férias Gozadas	9,64%	7,33%	9,64%	7,33%
B10	Salário Maternidade	0,04%	0,03%	0,04%	0,03%
B	Total	46,76%	17,04%	46,76%	17,04%
GRUPO C					
C1	Aviso Prévio Indenizado	4,53%	3,45%	4,53%	3,45%
C2	Aviso Prévio Trabalhado	0,11%	0,08%	0,11%	0,08%
C3	Férias Indenizadas	4,24%	3,23%	4,24%	3,23%
C4	Depósito Rescisão Sem Justa Causa	2,99%	2,28%	2,99%	2,28%
C5	Indenização Adicional	0,38%	0,29%	0,38%	0,29%
C	Total	12,25%	9,33%	12,25%	9,33%
GRUPO D					
D1	Reincidência de Grupo A sobre Grupo B	7,86%	2,86%	17,21%	6,27%
D2	Reincidência de Grupo A sobre Aviso Prévio Trabalhado e Reincidência do FGTS sobre Aviso Prévio Indenizado	0,38%	0,29%	0,40%	0,31%
D	Total	8,24%	3,15%	17,61%	6,58%
TOTAL(A+B+C+D)		84,05%	46,32%	113,42%	69,75%

ANEXO VII

MODELO

PLACA DA OBRA

Área do nome da obra

Valor Total da Obra: xxxxxxxxxxxxxxxx

Comunidade: xxxxxxxxxxxxxxxxxxxxxxxx

Município: xxxxxxxxxxxxxxxxxxxxxxxx

Objeto: xxxxxxxxxxxxxxxxxxxxxxxx

Agentes Participantes: xxxxxxxxxxxxxxxxxxxxxxxx

Início da Obra: xxxxxxxx

Término da Obra: xxxxxxxx

Denúncias, reclamações, e elogios: ouvidoria.gov.br



Conab
Companhia Nacional de Abastecimento

MINISTÉRIO DO
DESENVOLVIMENTO
AGRÁRIO E
AGRICULTURA FAMILIAR



GOVERNO FEDERAL
BRASIL
UNIÃO E RECONSTRUÇÃO

- placa deve ser confeccionada de acordo com o Manual de Uso da Marca do Governo Federal – Obras de 2024.
- Nome da Obra:** Execução da reforma das instalações elétricas da unidade armazenadora de Monteiro - PB localizada na Rua Manoel Joaquim da Silva, s/nº - Centro - Monteiro/PB

ANEXO VIII
MATRIZ DE RISCOS

OBJETO: CONTRATAÇÃO DE EMPRESA ESPECIALIZADA, PARA EXECUÇÃO DE SERVIÇO COMUM DE ENGENHARIA, COM FORNECIMENTO DE MÃO DE OBRA, MATERIAIS E EQUIPAMENTOS, NECESSÁRIOS À EXECUÇÃO DA REFORMA DAS INSTALAÇÕES ELÉTRICAS DA UNIDADE ARMAZENADORA DE MONTEIRO - PB LOCALIZADA NA RUA MANOEL JOAQUIM DA SILVA, S/Nº - CENTRO - MONTEIRO/PB

Identificação				Avaliação			Tratamento ao Risco	
Fases	Evento de Risco	Causas	Consequências	Probabilidade	Impacto	Nível de Risco (P) x (I)	Resposta ao evento do Risco	Responsável
PLANEJAMENTO DA CONTRATAÇÃO	Origem de Demanda: Inadequação da solicitação de demanda	Erro na descrição das necessidades ao preencher o Documento de Origem de Demanda - DOD	Impossibilidade de prosseguimento do tratamento da demanda	3	3	ELEVADO	Análise prévia do DOD pela gestor da área demandante antes do envio à área Técnica.	CONTRATANTE
	Nota de Demanda: Erros na elaboração da nota de demanda, má elaboração do estudo preliminar, falta de detalhamento, etc.	Falta de conhecimento técnico sobre o objeto da demanda por parte do profissional designado para elaboração da mesma.	Falta de dados para definição da área responsável pela elaboração de nota técnica e PROJETO BÁSICO	3	4	ELEVADO	Retornar da Nota de demanda à área demandante para correção	CONTRATANTE
	Nota Técnica: Nota técnica inconsistente, falta de detalhamento adequado da situação demandada.	Nota técnica elaborada por profissionais não capacitados e legalmente habilitados para realização de vistorias e elaboração de Nota Técnica.	Impossibilidade de elaboração do PROJETO BÁSICO com base na nota técnica	2	4	ELEVADO	Designar profissional capacitado e legalmente habilitado para elaboração de Notas Técnicas.	CONTRATANTE
	Alteração de normas vigentes	Alterações na legislação ou outras normas que impliquem em mudança no PROJETO BÁSICO	Necessidade de adequação do PROJETO BÁSICO às novas normas	2	3	MÉDIO	Acompanhar periodicamente as normas relativas ao objeto	CONTRATANTE
	PROJETO BÁSICO: Erro na elaboração do PROJETO BÁSICO, detalhamento e especificações do objeto.	PROJETO BÁSICO elaborado por profissionais não capacitados e legalmente habilitados para realização de vistorias e elaboração do PROJETO BÁSICO	Risco de paralisação do processo na fase de elaboração de edital ou risco de contratação de serviço que não atende as necessidades da área demandante.	3	4	ELEVADO	Designar técnico com conhecimento na área referente ao objeto demandado e realizar check list após elaboração do PROJETO BÁSICO	CONTRATANTE
	Erro na estimativa de custos	Erros de quantitativos e preços na planilha orçamentária ou má elaboração do pedido de orçamento ou ausência de insumos existentes	super ou subfaturamento de obras e serviços.	1	4	MÉDIO	Visita técnica do profissional responsável pela elaboração do PROJETO BÁSICO orçamento. Treinamento.	CONTRATANTE

		na elaboração dos preços ofertados						
	Erro na elaboração do edital e seus anexos	Falta de conhecimento específico ou Falta de atenção aos detalhes do PROJETO BÁSICO no momento da elaboração do edital ou contrato	Risco de perda de qualidade na execução dos serviços, erros de prazo de execução e vigência de contrato.	2	4	ELEVADO	realizar check list de toda documentação antes e depois do processo de elaboração de editais e contratos com atenção especial para datas e prazos.	CONTRATANTE
	Erro na análise e chancela jurídica do Edital e seus anexos.	Falta de conhecimento específico sobre o processo de contratação de obras e serviços de engenharia por parte do profissional designado para análise.	Perdas de prazos regimentares para prosseguimento do processo, retrabalho.	2	3	MÉDIO	Solicitar Treinamento sobre contratação de obras e serviços de engenharia para Área jurídica	CONTRATANTE
	Dificuldade de nomeação de pregoeiro e substituto nas superintendências regionais	Falta de profissionais no quadro das superintendências regionais e matriz com conhecimento em processo licitatório	paralisação do processo, impedimento de licitar	3	4	ELEVADO	Designar profissionais para formação de CPL e oferecer treinamentos periódicos aos mesmos.	CONTRATANTE
	Falta de Orçamento: Falta de Recursos para contratação no momento da contratação	Perda de prazos regimentares para emissão de nota de empenho.	paralisação do processo, impedimento de licitar	3	4	ELEVADO	Procurar celeridade nos processos a fim de viabilizar recursos a tempo	CONTRATANTE
SELEÇÃO DE FORNECEDORES	Licitação Fracassada	Dificuldade de cumprimento das exigências do edital por parte das empresas especializadas na execução do objeto.	Não contratação do objeto por meio de processo licitatório.	1	4	MÉDIO	Procurar verificar as condições de mercado no momento da elaboração de PROJETO BÁSICO e edital.	CONTRATANTE
	Licitação Deserta	Nenhum proponente interessado comparece ou por ausência de interessados na licitação	Prejuízo ao erário, retrabalho.	1	4	MÉDIO	Procurar verificar as condições de mercado no momento da elaboração de PROJETO BÁSICO e edital.	CONTRATANTE
	Participação de vários licitantes por falta de detalhamento técnico do objeto e condições para contratação.	PROJETO BÁSICO tecnicamente mal instruído	Objeto com baixa definição técnica permitem a participação de várias empresas especializadas na execução do mesmo o que dificulta a escolha da melhor proposta e aumenta o risco de entrega de objeto que não atende às necessidades da contratante.	1	4	MÉDIO	Procurar descrever o mais tecnicamente possível o objeto e exigências para habilitação das empresas no certame.	CONTRATANTE
	Atestado de Capacidade Técnica fraudulenta ou de	Uso de má fé das proponentes	Eliminação da proponente ou contratação de empresa	2	4	ELEVADO	Verificar com a empresa que emitiu o atestado de capacidade	CONTRATANTE

	credibilidade duvidosa		incapaz de executar o objeto				técnica a veracidade do mesmo	
	Impugnação da Licitação	Ocorre quando o Princípio da Igualdade é contrariado por meio de exigências de marca, domicílio do licitante e demais exigências que só visam afastar a competitividade do certame de Licitação.	Não contratação do objeto.	1	5	MÉDIO	Observar o princípio da igualdade não exigindo itens que afastem a competitividade.	CONTRATANTE
	Possibilidade de ocorrência de Jogo de planilhas	Proposta que contém itens com valores acima e abaixo do preço de mercado simultaneamente e no somatório da planilha se compensam, totalizando um valor global abaixo do valor de mercado, atendendo momentaneamente ao interesse público.	Aditamentos ao contrato com o aumento dos quantitativos dos itens de preços unitários elevados e redução dos quantitativos dos itens de preços inferiores.	2	4	ELEVADO	Elaboração de PROJETO BÁSICO com nível de precisão adequado e detalhamento suficiente para executar o que se pretende. Treinamento.	CONTRATANTE
GESTÃO DE CONTRATOS	Danos às instalações contratante	Falta de planejamento e atenção na execução da obra no que diz respeito às instalações da contratante - CONAB.	Defeitos em estruturas não contempladas na obra.	2	2	MÉDIO	Item específico no PROJETO BÁSICO e edital alertando que não será aceito qualquer dano às instalações da contratada. Acompanhamento da obra em campo.	CONTRATADA, CONTRATANTE
	Risco de ocorrência de acidentes de trabalho	Falta de treinamento dos colaboradores da contratada, falta de EPI's e EPC's e supervisão dos trabalhos por parte da Contratada	Acidentes de trabalho com e sem afastamento.	2	3	MÉDIO	Exigir da contratada o cumprimento de toda legislação referente à segurança e medicina do trabalho.	CONTRATANTE
	Atraso na liberação de instalações ou documentos para execução da obra ou etapas da mesma.	Falta de planejamento/ programação para acompanhamento da obra.	Atraso na entrega da obra ou etapas da mesma.	2	3	MÉDIO	Exigir da contratada o cronograma físico-financeiro para planejamento do acompanhamento da obra	CONTRATANTE
	Falhas de execução dos serviços.	Falta de mão de obra qualificada ou uso de materiais de baixa qualidade	Atraso da obra por conta de necessidades de demolição, desmontagem e reconstrução.	2	3	MÉDIO	Fiscalização da execução por profissional tecnicamente habilitado e designado pela contratante. Qualificação técnica da contratada e de subcontratados	CONTRATANTE CONTRATADA.

Aplicação de materiais com especificação diferente da prevista, com substituição por produtos de qualidade inferior ou com quantitativo menor do que o previsto	Uso de má fé da contratada e falta de acompanhamento da obra in loco pela fiscalização	Execução do objeto fora dos padrões especificados no PROJETO BÁSICO. Recusa do recebimento da obra ou paralisação da execução.	3	4	ELEVADO	Acompanhamento in loco do andamento da obra, solicitar amostras dos materiais aplicados.	CONTRATANTE CONTRATADA.
Falta de comunicação entre contratada e contratante - CONAB	Não acompanhamento do diário de obras pela fiscalização	Falta de conhecimento do andamento da obra/ serviço por parte da fiscalização	2	3	MÉDIO	Exigência do preenchimento do diário de obra pela contratada	CONTRATANTE CONTRATADA.
Indisponibilidade de recursos por parte do contratado para execução dos serviços.	Contratada não dispõe de recursos financeiros pessoal ou material para continuidade da obra.	Paralisação da obra/ serviço.	1	3	MÉDIO	Exigência de qualificação financeira no Edital, seguro garantia.	CONTRATADA.
Caso Fortuito ou força Maior	Situações em obra ou serviços que configurem caso fortuito ou força maior	Paralisação da obra/ serviço.	1	1	BAIXO	Paralisar obra ou serviço	CONTRATADA. CONTRATANTE
Possibilidade de Falência da Contratada ou de subcontratada no decorrer da obra	Falta de recursos financeiros para continuidade da obra por parte da contratada	Paralisação/ abandono do contrato	1	1	BAIXO	Exigência de comprovação de qualificação financeira e garantias da contratada e de suas subcontratadas	CONTRATANTE CONTRATADA
Falta de recursos para celebração de aditivos de preço	Indisponibilidade de orçamento por parte da contratante - CONAB	Paralisação da obra/ serviço.	2	4	ELEVADO	elaboração de orçamento estimativo de forma a não deixar brechas para aditivos.	CONTRATANTE

1. Definição do risco nas fases de Planejamento da Contratação, Seleção de Fornecedores e Gestão de Contratos.
2. O evento de risco é incerto, que, se ocorrer, afeta a realização dos objetivos da contratação.
3. Condições que viabilizam a concretização de um evento de risco.
4. Identificação de quais são as consequências no caso da ocorrência do risco.
5. A avaliação da probabilidade e do impacto deverá ser analisada em um escala de 1 a 5, conforme definida nas tabelas abaixo:

Escala de Probabilidade (P) – Associada às chances do risco ocorrer		
Descritor	Descrição	Nível
Muito Baixa	Evento extraordinário, sem histórico de ocorrência.	1
Baixa	Evento casual e inesperado, muito embora raro, há histórico de sua ocorrência.	2
Média	Evento esperado, de frequência reduzida, e com histórico de ocorrência parcialmente conhecido.	3
Alta	Evento usual, com histórico de ocorrência amplamente conhecido.	4
Muito Alta	Evento repetitivo e constante.	5

Escala de Impacto (I) – Associada às consequências no caso do risco ocorrer		
Descritor	Descrição	Nível
Muito Baixo	Impacto insignificante nos objetivos.	1
Baixo	Impacto mínimo nos objetivos.	2

Médio	Impacto mediano nos objetivos, com possibilidade de recuperação.	3
Alto	Impacto significativo nos objetivos, com possibilidade remota de recuperação.	4
Muito Alto	Impacto máximo nos objetivos, sem possibilidade de recuperação.	5

6. Após o resultado do cálculo da probabilidade x impacto será obtido o nível do risco, que poderá ser classificado como baixo, médio, elevado e extremo, conforme tabela abaixo:

Nível de Risco	
1 a 2	Baixo
3 a 6	Médio
8 a 12	Elevado
15 a 25	Extremo

7. Tratar o risco consiste em propor ações para prevenir, transferir, mitigar ou aceitar o risco. Neste campo, deve-se descrever a ação/resposta mais adequada para tratamento do risco identificado.

8. Identificar o responsável/os responsáveis pela ação proposta, se o contratado ou o contratante.

MATRIZ DE RISCOS DAS CONTRATAÇÕES OBRAS E SERVIÇOS DE ENGENHARIA

Frações do objeto (Obras e serviços de engenharia)	Permissão para inovar em soluções metodológicas e Frações do objeto (Obras e serviços de engenharia)' tecnológicas, desde que atento ao que foi delineado no projeto básico. (Sim/Não)
Serviços preliminares	NÃO
Terraplanagem	NÃO
Infraestrutura (fundação e laje)	NÃO
Supraestrutura (pilares, vigas e vedações)	NÃO
Cobertura	NÃO
Piso e pavimentação	NÃO
Instalações	SIM
Equipamentos	SIM
Esquadrias	NÃO
Revestimentos	NÃO
Sinalização	NÃO
Obras complementares	SIM
Interferências	SIM
Meio ambiente e paisagismo	NÃO

ANEXO IX

Projeto Executivo:(36962285)Execução de reforma das instalações elétricas da unidade armazenadora de Monteiro - PB.



Documento assinado eletronicamente por **ELTON BRITO DA SILVA, Analista Engenheiro (a) - Conab**, em 13/08/2024, às 08:28, conforme horário oficial de Brasília, com fundamento no art. 4º, § 3º, do [Decreto nº 10.543, de 13 de novembro de 2020](#).



Documento assinado eletronicamente por **JOAO CARLOS BORGES CORREIA DE AGUIAR, Gerente de Área Regional - Conab**, em 13/08/2024, às 15:29, conforme horário oficial de Brasília, com fundamento no art. 4º, § 3º, do [Decreto nº 10.543, de 13 de novembro de 2020](#).



Documento assinado eletronicamente por **KELLY RAMALHO FREIRE, Superintendente Regional - Conab**, em 14/08/2024, às 18:35, conforme horário oficial de Brasília, com fundamento no art. 4º, § 3º, do [Decreto nº 10.543, de 13 de novembro de 2020](#).



Documento assinado eletronicamente por **ANDREA DE CARVALHO OLIVEIRA, Gerente de Área - Conab**, em 13/09/2024, às 19:32, conforme horário oficial de Brasília, com fundamento no art. 4º, § 3º, do [Decreto nº 10.543, de 13 de novembro de 2020](#).



A autenticidade deste documento pode ser conferida no site: https://sei.agro.gov.br/sei/controlador_externo.php?acao=documento_conferir&id_orgao_acesso_externo=0, informando o código verificador **37086260** e o código CRC **69970684**.

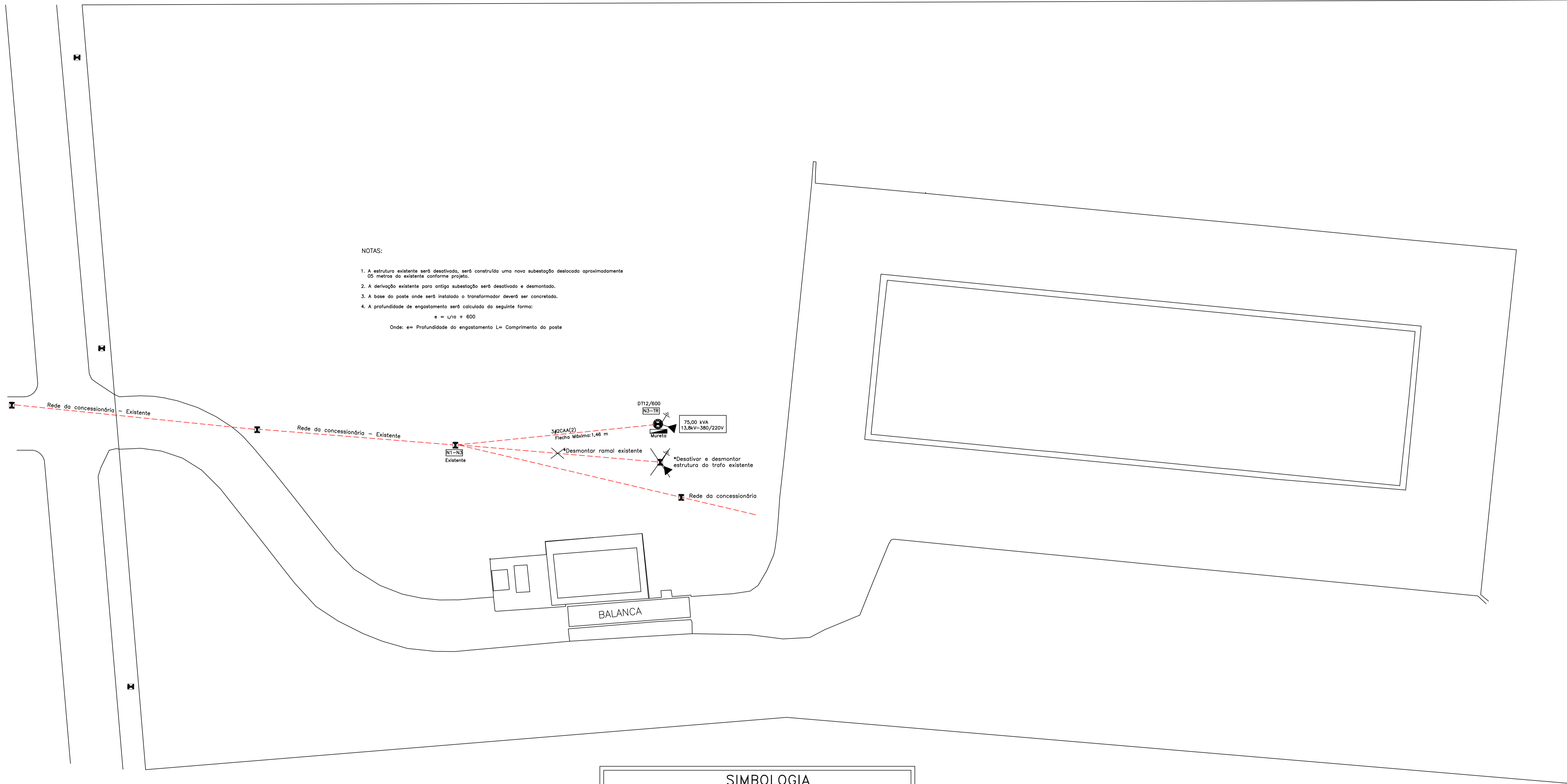
Referência: Processo nº.: 21221.000810/2024-17

SEI: nº.: 37086260


NOTAS:

1. A estrutura existente será desativada, será construída uma nova subestação deslocada aproximadamente 05 metros da existente conforme projeto.
2. A derivação existente para antiga subestação será desativada e desmontada.
3. A base do poste onde será instalado o transformador deverá ser concretada.
4. A profundidade de engastamento será calculada da seguinte forma:

$$e = L/10 + 600$$
 Onde: e= Profundidade do engastamento L= Comprimento do poste



SIMBOLOGIA	
	POSTE DE CONCRETO DUPLO T COM BASE CONCRETADA
	POSTE DE CONCRETO DUPLO T
	CABO DE ALUMÍNIO 2 CAA
	SUBESTAÇÃO EM POSTE DUPLO T COM BASE CONCRETADA
	MURETA MEDIÇÃO E DISTRIBUIÇÃO



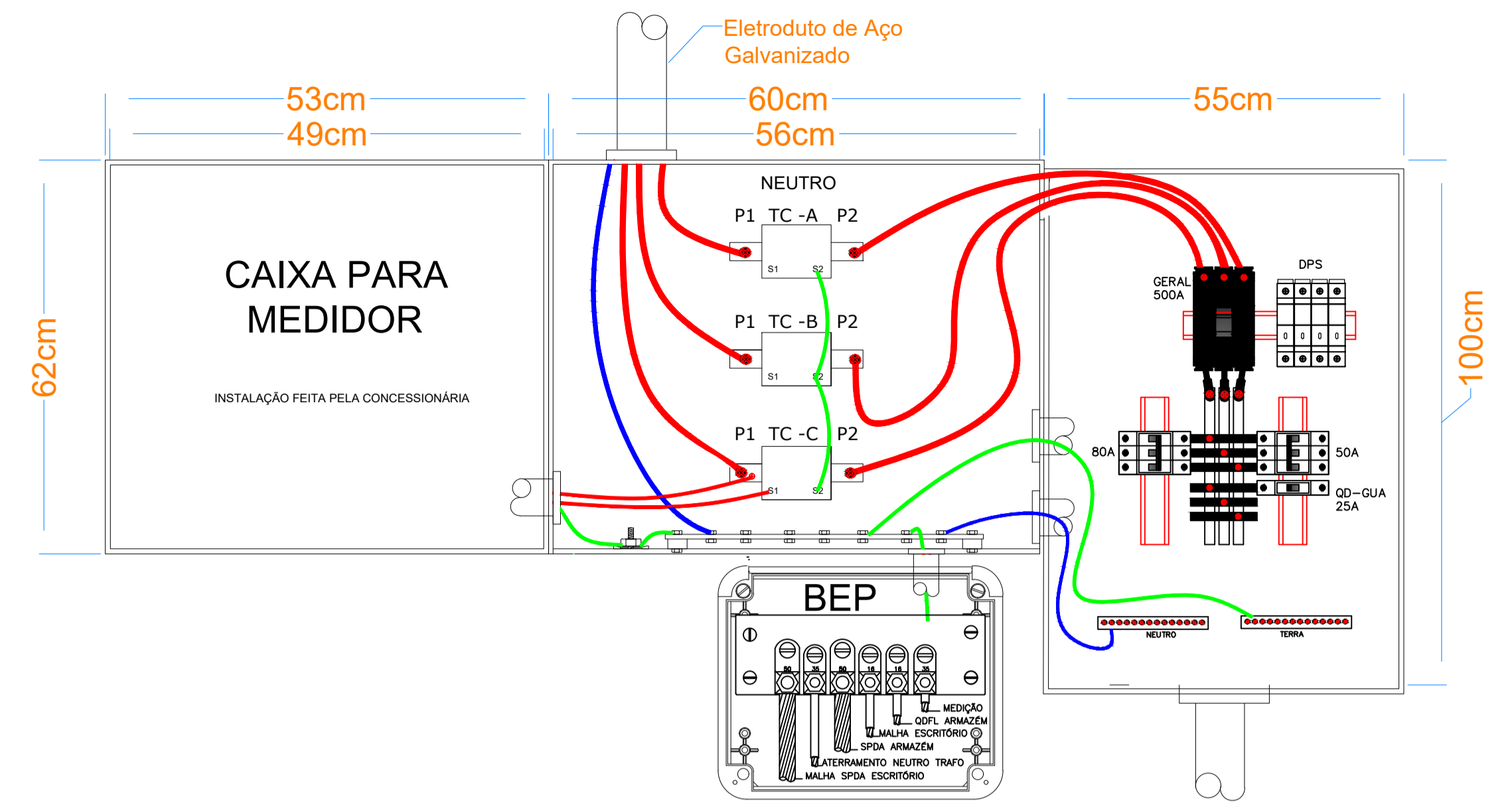
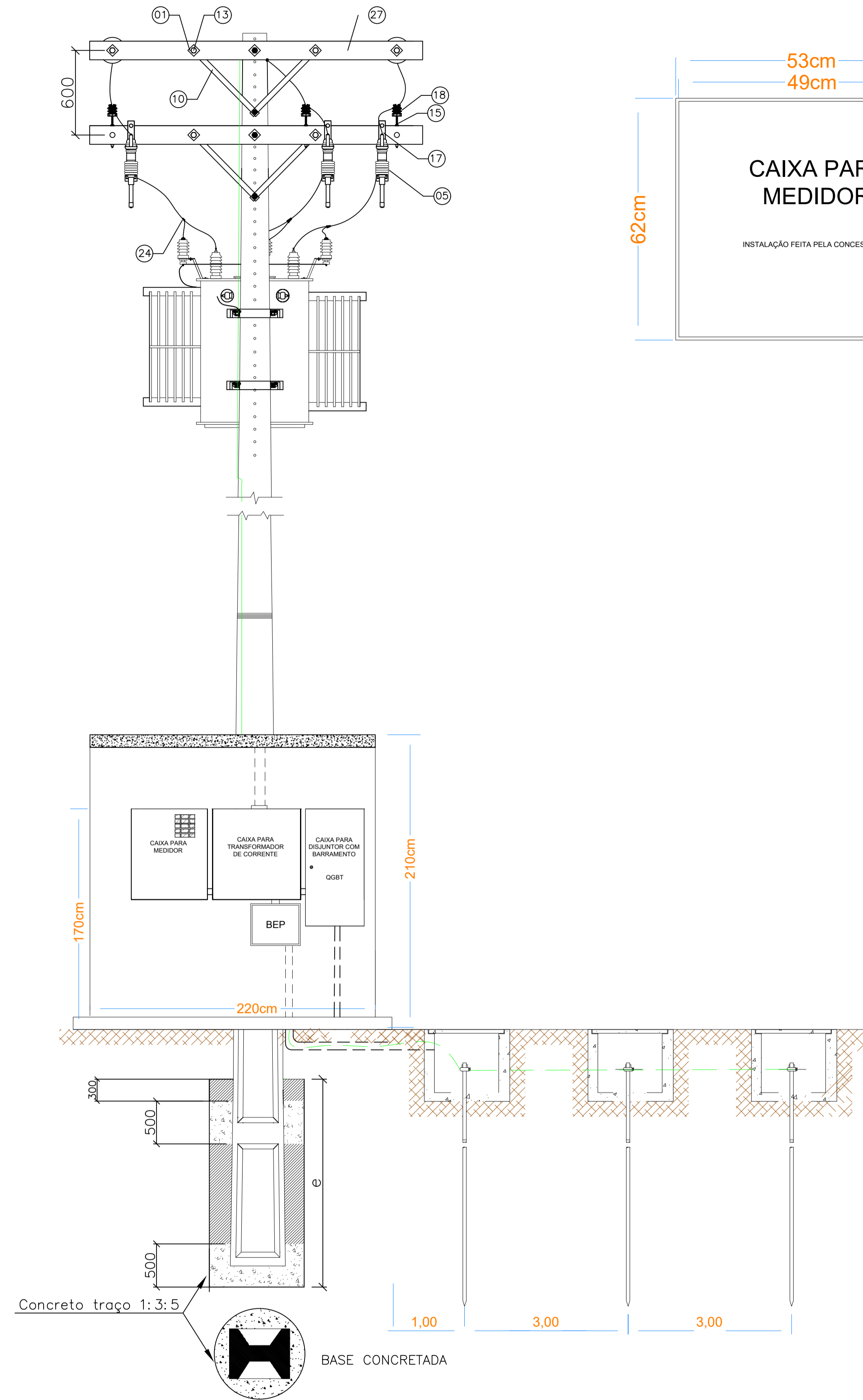
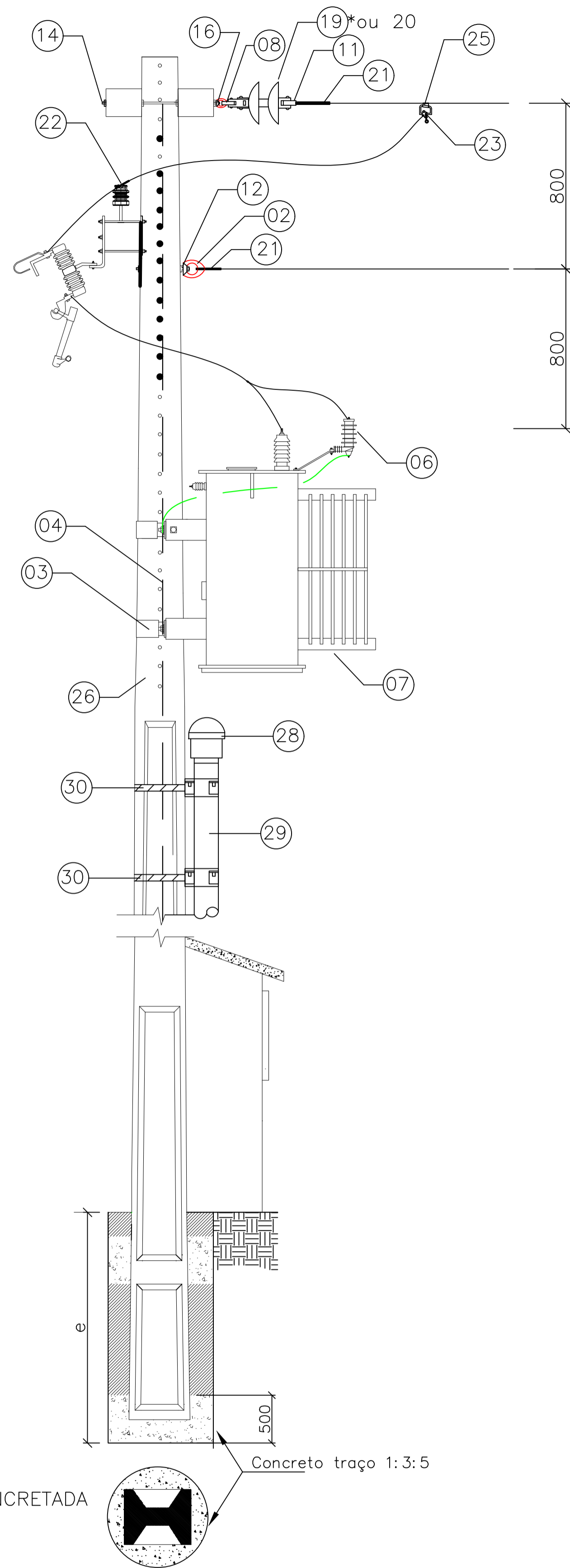
Conab
Companhia Nacional de Abastecimento

PROJETO EXECUTIVO – REFORMA DAS INSTALAÇÕES ELÉTRICAS

ENDEREÇO: Rua Manoel Joaquim da Silva, s/nº – Centro – Monteiro/PB

PROPRIETÁRIO: COMPANHIA NACIONAL DE ABASTECIMENTO

PROJETO: ELTON BRITO DA SILVA Engenheiro Eletricista CREA 18818/D – DF	PRANCHA Nº 01/01
ESCALA: 1/ 300 Julho/ 2024	DESCRIÇÃO: NOVA SUBESTAÇÃO AÉREA Construção de novo ramal aéreo e nova estrutura de transformação.



LEGENDA

ITEM	DESCRICAO
01	ARRUELA QUADRADA
02	SAPATILHA
03	SUPORTE PARA TRAFÓ EM POSTE DT
04	CABO DE COBRE NÚ - BITOLA MÍNIMA 35 MM² PARA DESCIDA E 50 MM² PARA MALHA
05	CHAVE FUSIVEL
06	PARA-RAIOS DE DISTRIBUIÇÃO
07	TRANSFORMADOR DE DISTRIBUIÇÃO
08	GANCHO OLHAL
09	HASTE DE ATERRAMENTO DE AÇO COBREADO ESP. MÍNIMA DA CAMADA DE COBRE DE 254 m
10	MÃO FRANCESA PLANA
11	MANILHA - SAPATILHA
12	OLHAL PARA PARAFUSO
13	PARAFUSO DE CABEÇA QUADRADA
14	PARAFUSO DE ROSCA DUPLA
15	PINO PARA ISOLADOR
16	PORCA OLHAL
17	SUPORTE L
18	ISOLADOR DE PINO
19	ISOLADOR DE DISCO OU POLIMÉRICO
20	ISOLADOR TIPO BASTÃO
21	ALÇA PRÉ - FORMADA DE DISTRIBUIÇÃO
22	LAÇO PRÉ-FORMADO DE TOPO
23	GRAMPO DE LINHA VIVA
24	CONECTOR CUNHA
25	CONECTOR TIPO ESTRIBO CUNHA RETO
26	POSTE DE CONCRETO DUPLO T 12/600
27	CRUZETA POLIMÉRICA
28	CABEÇOTE DE ALUMÍNIO 135' Ø 4"
29	ELETRODUTO DE AÇO GALVANIZADO PESADO IMERSÃO 'A QUENTE' Ø 4"
30	SUPORTE PARA ELETRODUTO- (AFASTADOR)

A profundidade de engastamento será calculada da seguinte forma:

$$e = L/10 + 600$$

Onde: e= Profundidade do engastamento L= Comprimento do poste



Conab
Companhia Nacional de Abastecimento

PROJETO EXECUTIVO - REFORMA DAS INSTALAÇÕES ELÉTRICAS

ENDEREÇO: Rua Manoel Joaquim da Silva, s/n° - Centro - Monteiro/PB

PROPRIETÁRIO: COMPANHIA NACIONAL DE ABASTECIMENTO

PROJETO: ELTON BRITO DA SILVA
Engenheiro Eletricista
CREA 18818/D - DF

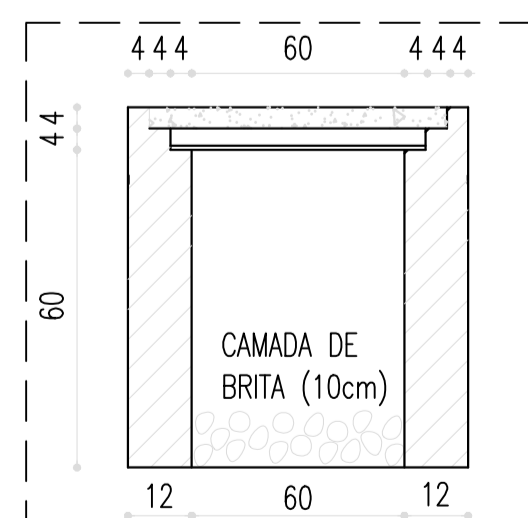
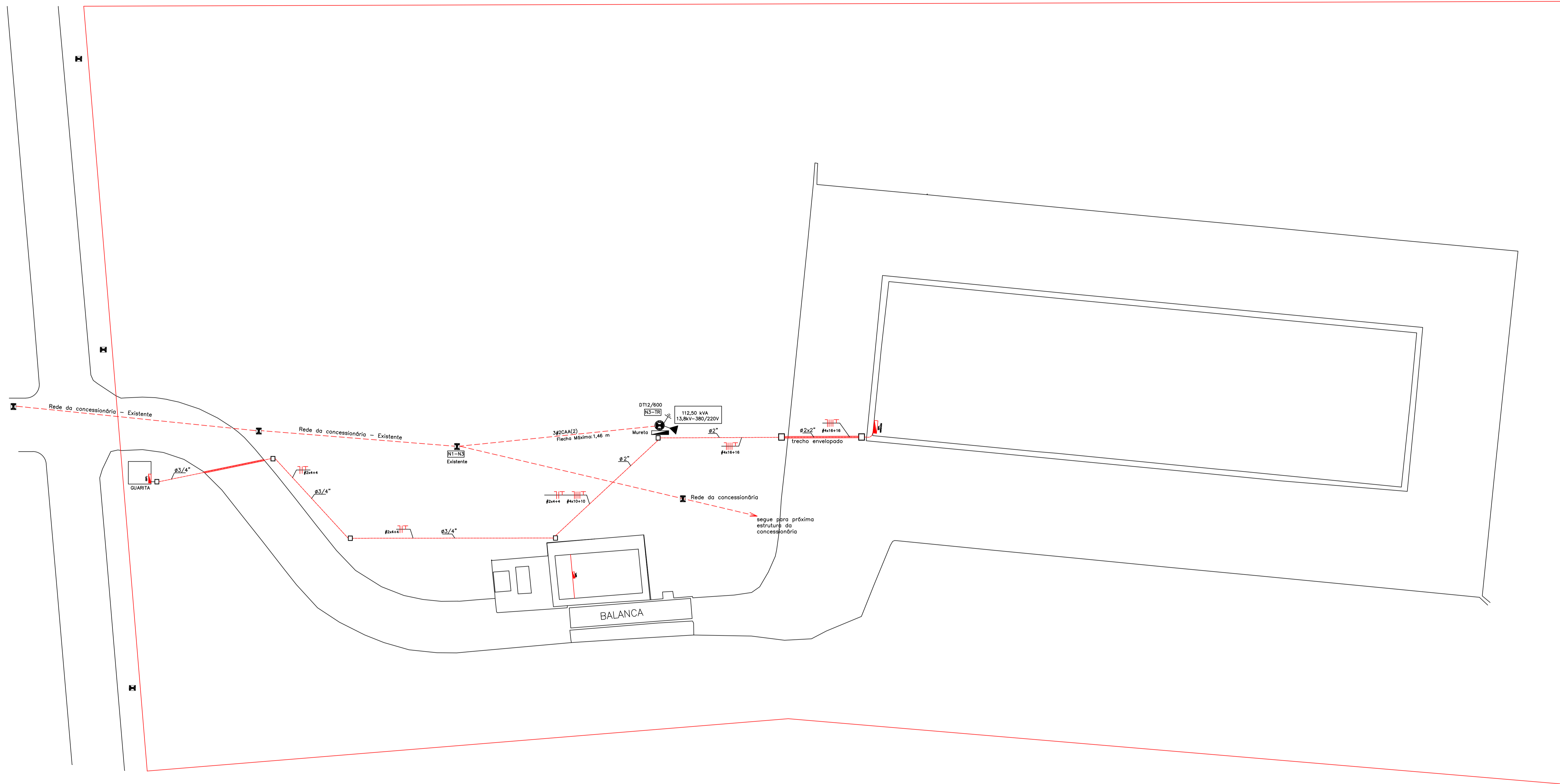
PRANCHA N°

ESCALA: 1/ 100

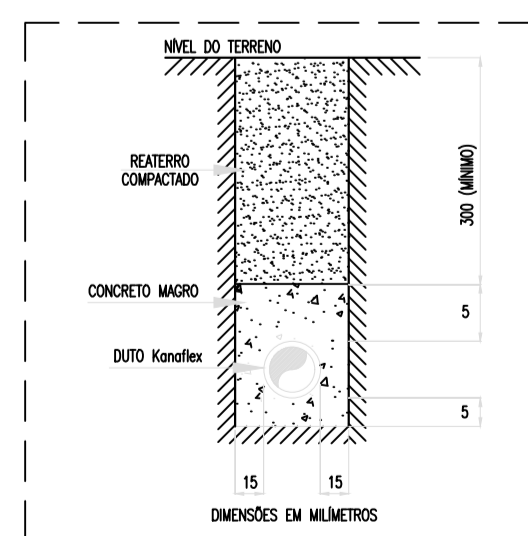
DESCRIÇÃO: SUBSTACÃO AÉREA - 75 KVA

02/02

Julho/ 2024




Detalhe: Cx. de Passagem



Detalhe: Envelopamento

SIMBOLOGIA	
	POSTE DE CONCRETO DUPLO T COM BASE CONCRETADA
	POSTE DE CONCRETO DUPLO T
	ELETRODUTO SUBTERRÂNEO KANAFLEX ϕ 2"
	ELETRODUTO SUBTERRÂNEO ENVELOPADO EM CONCRETO
	CAIXA DE PASS. 600 x 600 x 600 mm
	SUBESTAÇÃO EM POSTE DUPLO T COM BASE CONCRETADA
	MURETA MEDIÇÃO E DISTRIBUIÇÃO



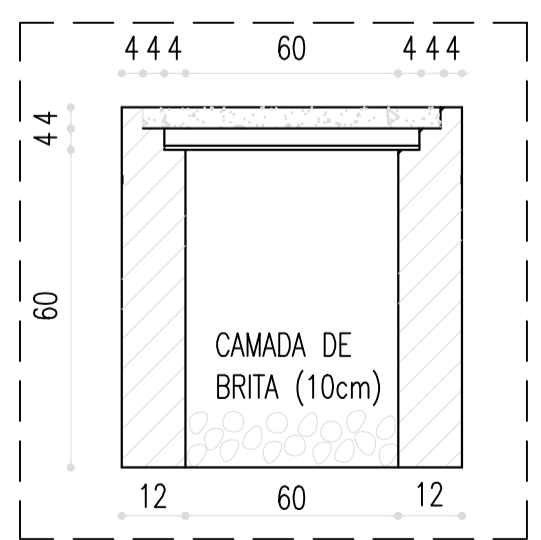
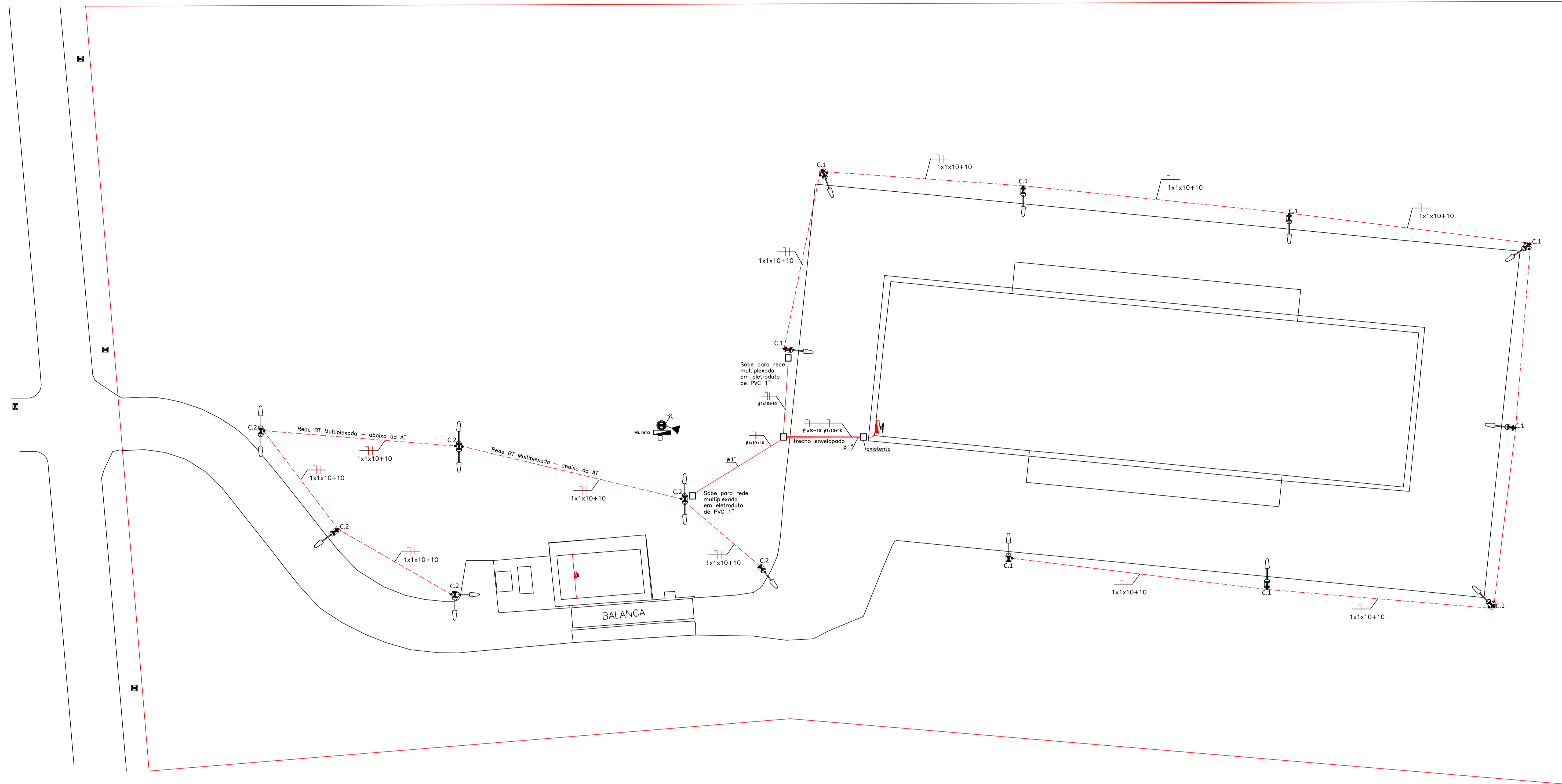
Conab
Companhia Nacional de Abastecimento

PROJETO EXECUTIVO – REFORMA DAS INSTALAÇÕES ELÉTRICAS

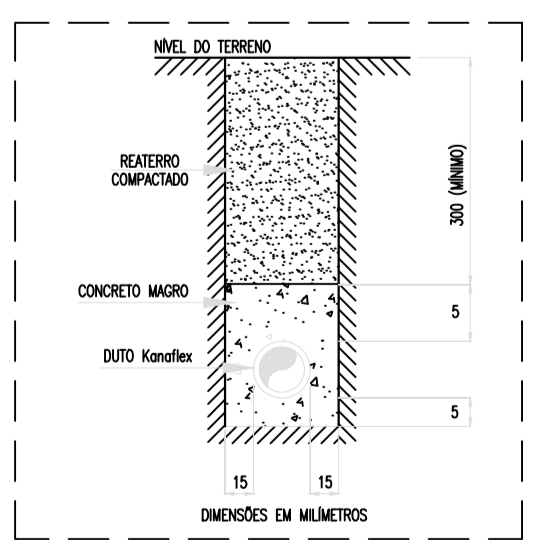
ENDEREÇO: Rua Manoel Joaquim da Silva, s/nº – Centro – Monteiro/PB

PROPRIETÁRIO: COMPANHIA NACIONAL DE ABASTECIMENTO

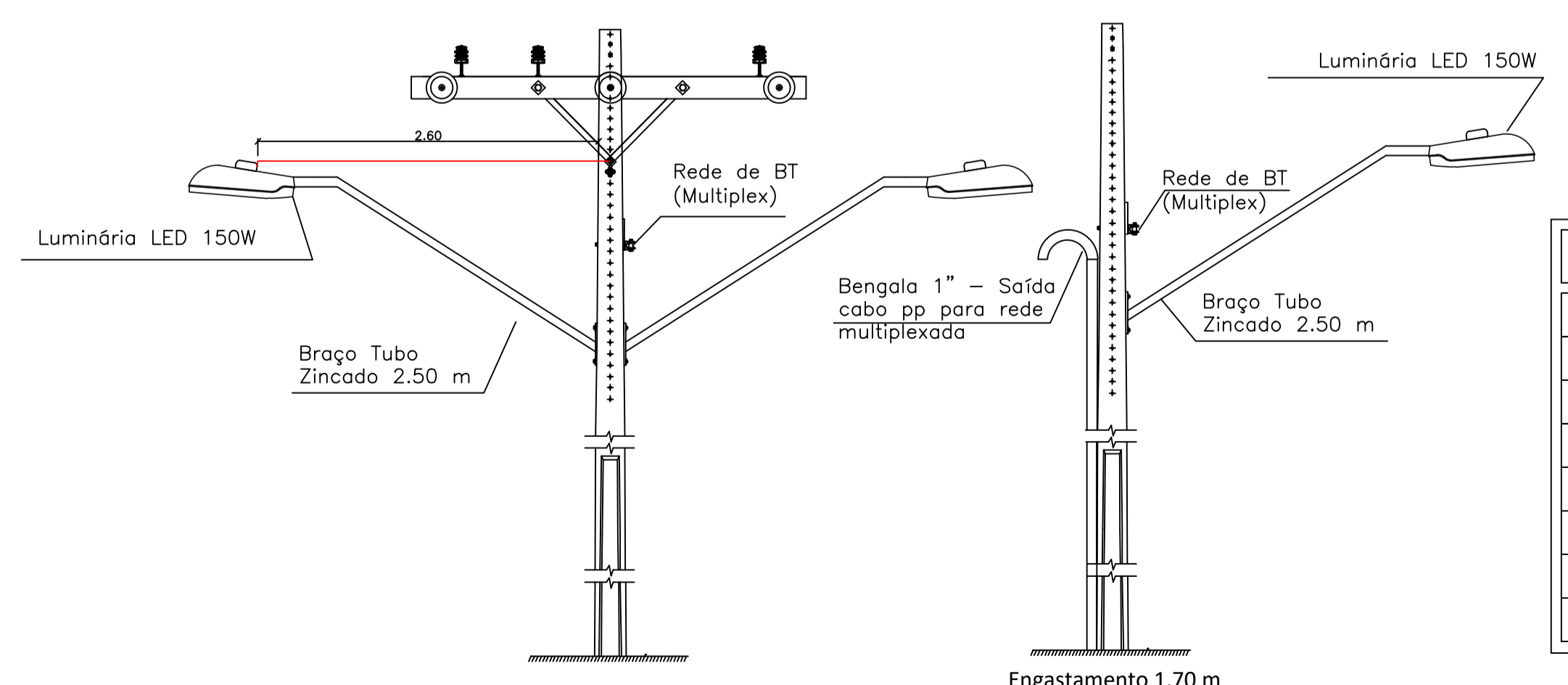
PROJETO: ELTON BRITO DA SILVA Engenheiro Eletricista CREA 18818/D – DF	PRANCHA Nº 01/01
ESCALA: 1/ 300 Julho/ 2024	DESCRIÇÃO: ALIMENTADORES DE BAIXA TENSÃO



Detalhe: Cx. de Passagem



Detalhe: Envelopamento



Detalhe dos Postes de Iluminação - DT 11/200 Existentes
Sem esc.

Detalhe dos Postes de Iluminação - DT 10/150 - Novos
Sem esc.

SIMBOLOGIA	
	POSTE DE CONCRETO DUPLO T COM BASE CONCRETADA
	POSTE DE CONCRETO DUPLO T
	ELETRODUTO SUBTERRÂNEO KANAFLEX ϕ 2"
	ELETRODUTO SUBTERRÂNEO ENVELOPADO EM CONCRETO
	REDE AÉREA - CABOS MULTIPLEXADOS
	CAIXA DE PASS. 600 x 600 x 600 mm
	SUBESTAÇÃO EM POSTE DUPLO T COM BASE CONCRETADA
	LUMINÁRIA LED 153W COM RELÉ FOTOELÉTRICO

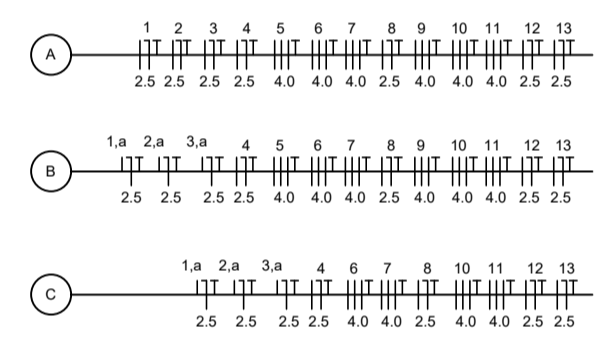
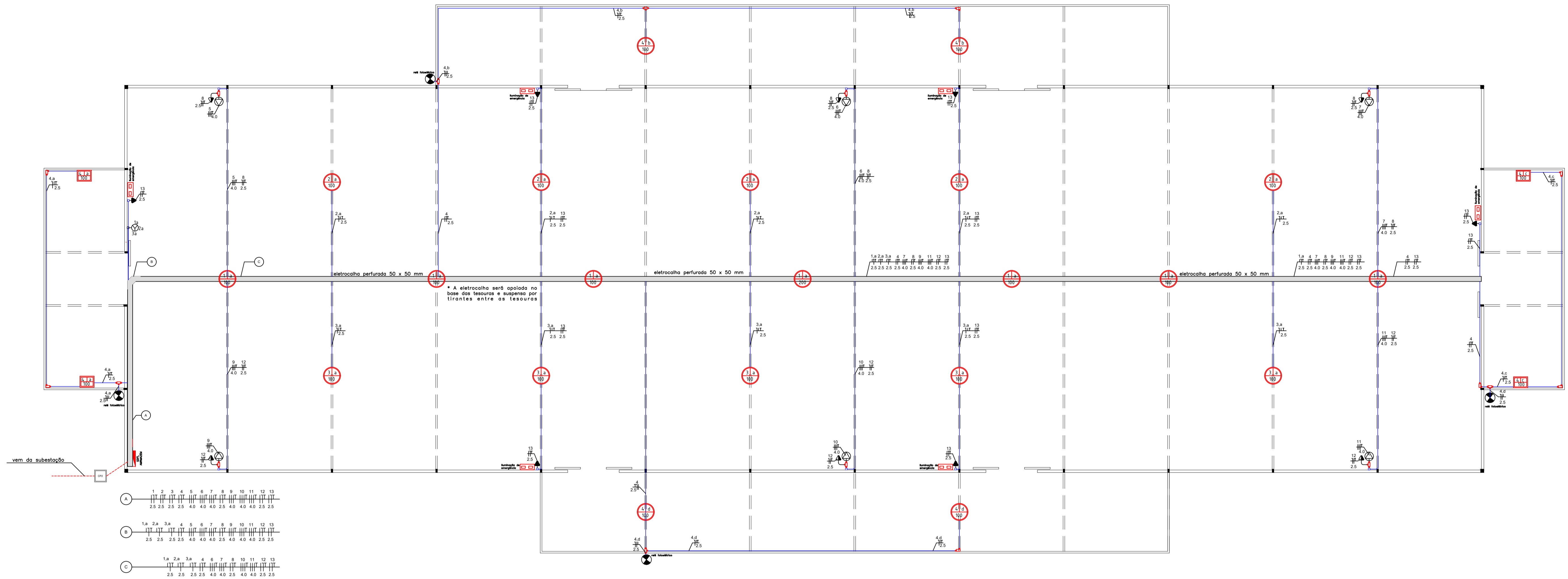
Conab
Companhia Nacional de Abastecimento

PROJETO EXECUTIVO - REFORMA DAS INSTALAÇÕES ELÉTRICAS

ENDEREÇO: Rua Manoel Joaquim da Silva, s/nº - Centro - Monteiro/PB

PROPRIETÁRIO: COMPANHIA NACIONAL DE ABASTECIMENTO

PROJETO: ELTON BRITO DA SILVA Engenheiro Eletricista CREA 18818/D - DF	PRANCHA Nº 01/01
ESCALA: 1/ 300	DESCRIÇÃO: ILUMINAÇÃO EXTERNA
Julho/ 2024	



Detalhes:

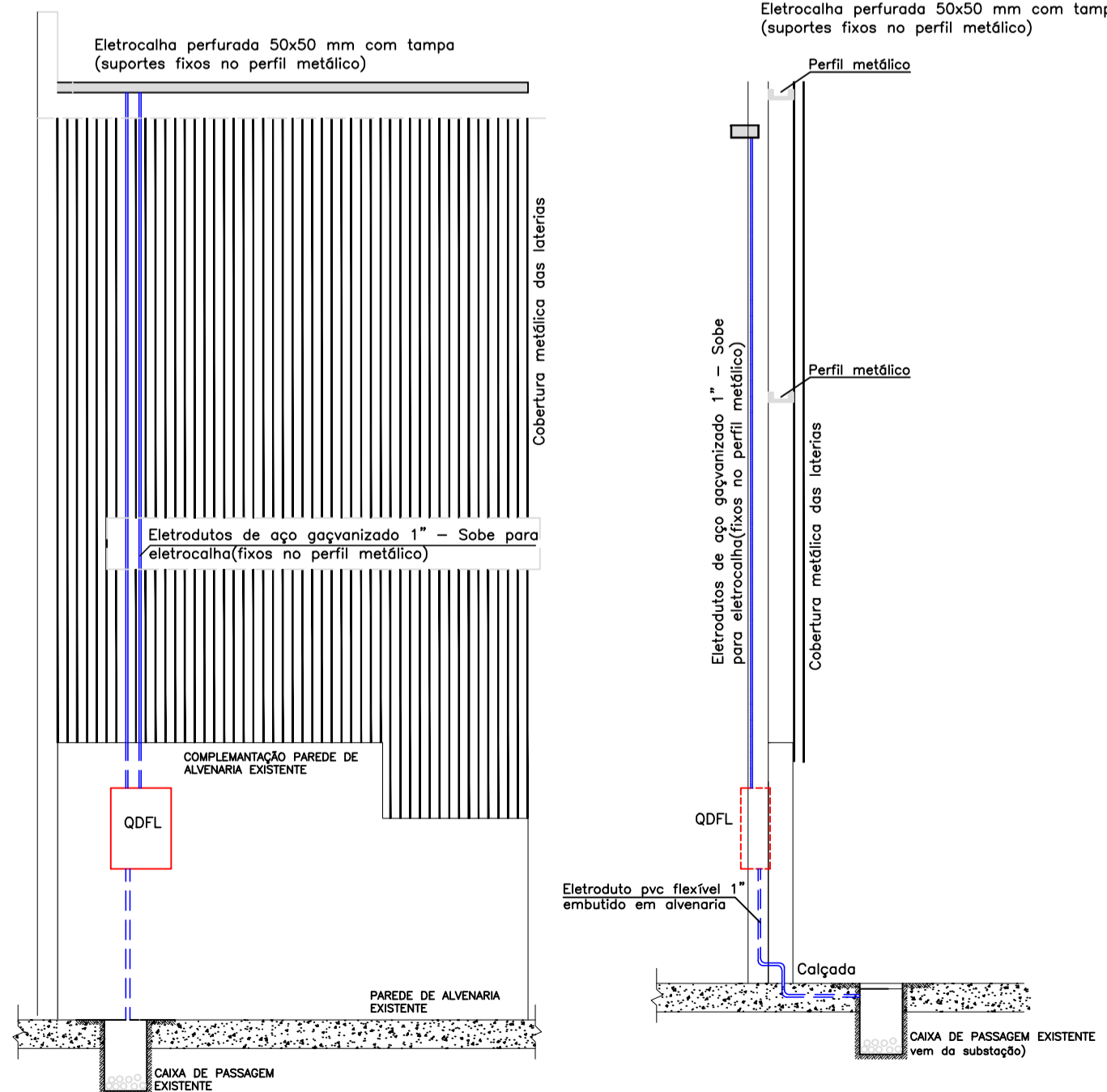
Quadro de Cargas (QDFL - Armazém)

Circuito	Descrição	Método de inst.	Tensão (V)	Pot. total (W)	Fases	Potência fase - R (W)	Potência fase - S (W)	Potência fase - T (W)	FP	η	FCT	FCA	In (A)	Ic (A)	Seção (mm2)	Iz (A)	Disj (A)	dV (%)
1	Il - Armazém / centro	F	220 V	700	R	700			0,92	0,80	0,87	0,72	3,18	5,27	2,5	210	10,0	3,90
2	Il - Armazém / Lado esquerdo	B1	220 V	500	S		500		0,92	0,80	0,87	0,41	2,27	6,37	2,5	210	10,0	3,92
3	Il - Armazém / Lado direito	B1	220 V	500	T			500	0,92	0,80	0,87	0,41	2,27	6,37	2,5	210	10,0	3,92
4	Il - Armazém / externa	B1	220 V	800	R	800			0,92	0,80	0,87	0,52	3,63	8,01	2,5	210	10,0	3,95
5	Tomada de uso específico-trifásica lado esquerdo	B1	380 V	3000	R-S-T	1000	1000	1000	0,92	0,80	0,87	0,52	6,02	13,03	4,0	28,0	20,0	1,82
6	Tomada de uso específico-trifásica lado esquerdo	B1	380 V	3000	R-S-T	1000	1000	1000	0,92	0,80	0,87	0,52	6,02	13,03	4,0	28,0	20,0	2,62
7	Tomada de uso específico-trifásica lado esquerdo	B1	380 V	3000	R-S-T	1000	1000	1000	0,92	0,80	0,87	0,52	6,02	13,03	4,0	28,0	20,0	3,17
8	Tomada de uso geral-mono-fásica lado esquerdo	B1	220 V	600	S		600		0,92	0,80	0,87	0,52	2,67	6,02	2,5	210	16,0	3,71
9	Tomada de uso específico-trifásica lado direito	B1	380 V	3000	R-S-T	1000	1000	1000	0,92	0,80	0,87	0,52	6,02	13,03	4,0	28,0	20,0	1,82
10	Tomada de uso específico-trifásica lado direito	B1	380 V	3000	R-S-T	1000	1000	1000	0,92	0,80	0,87	0,52	6,02	13,03	4,0	28,0	20,0	2,62
11	Tomada de uso específico-trifásica lado direito	B1	380 V	3000	R-S-T	1000	1000	1000	0,92	0,80	0,87	0,52	6,02	13,03	4,0	28,0	20,0	3,17
12	Tomada de uso geral-mono-fásica lado direito	B1	220 V	600	T			600	0,92	0,80	0,87	0,52	2,67	6,02	2,5	210	16,0	3,71
13	Iluminação de emergência	B1	220 V	240	S		240		0,92	0,80	0,87	0,52	1,09	2,49	2,5	210	10,0	1,44
14	Iluminação externa - entrada/ escritório	B1	220 V	1377	R	1000			0,92	0,80	0,87	1,00	6,25	9,76	10,0	28,0	16,0	1,53
15	Iluminação externa - Armazém	B1	220 V	1530	S		1530		0,92	0,80	0,87	1,00	6,50	10,15	10,0	28,0	16,0	1,77
16	Reserva																	
17	Reserva																	
TOTAL				24.940														

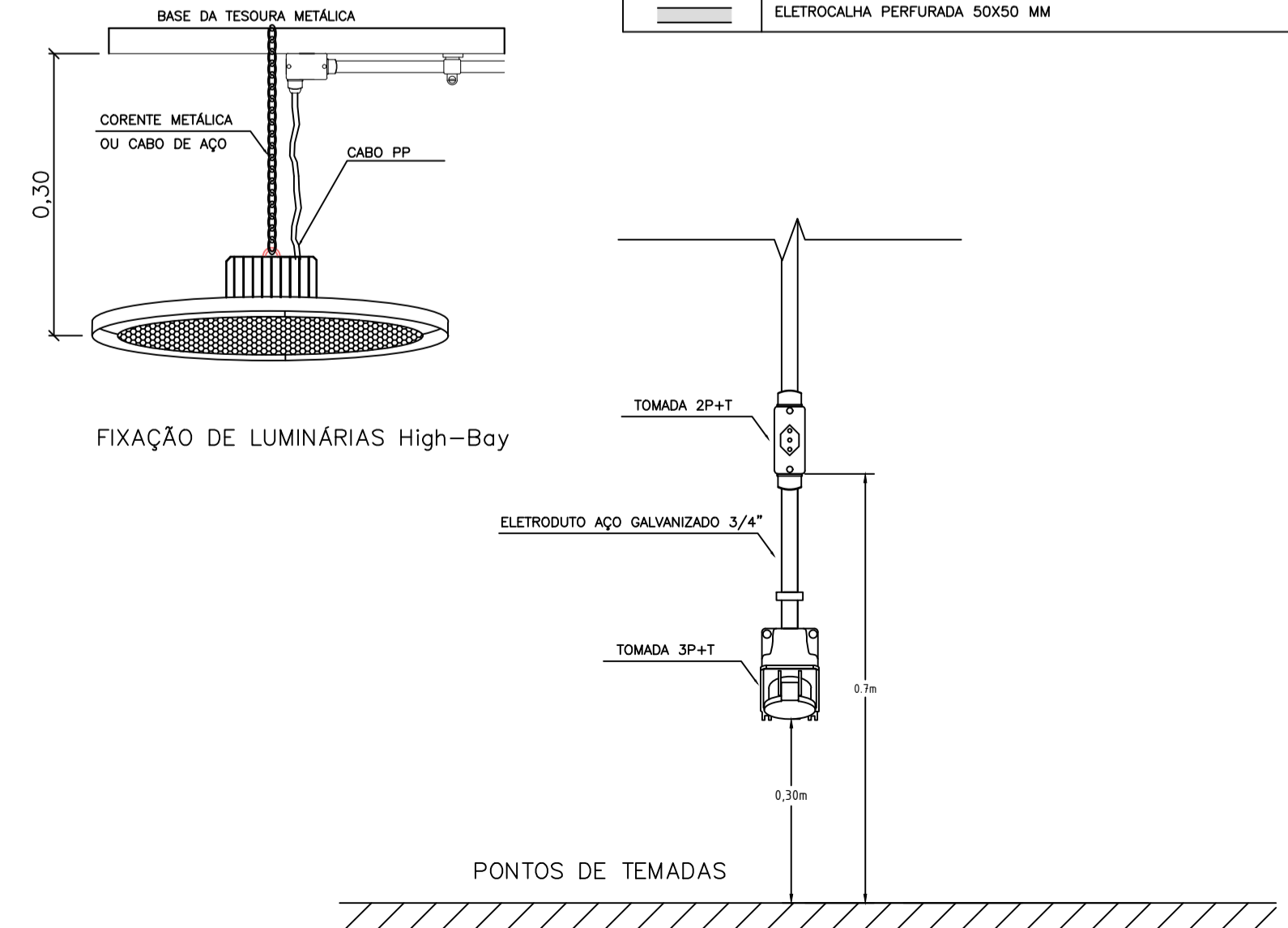
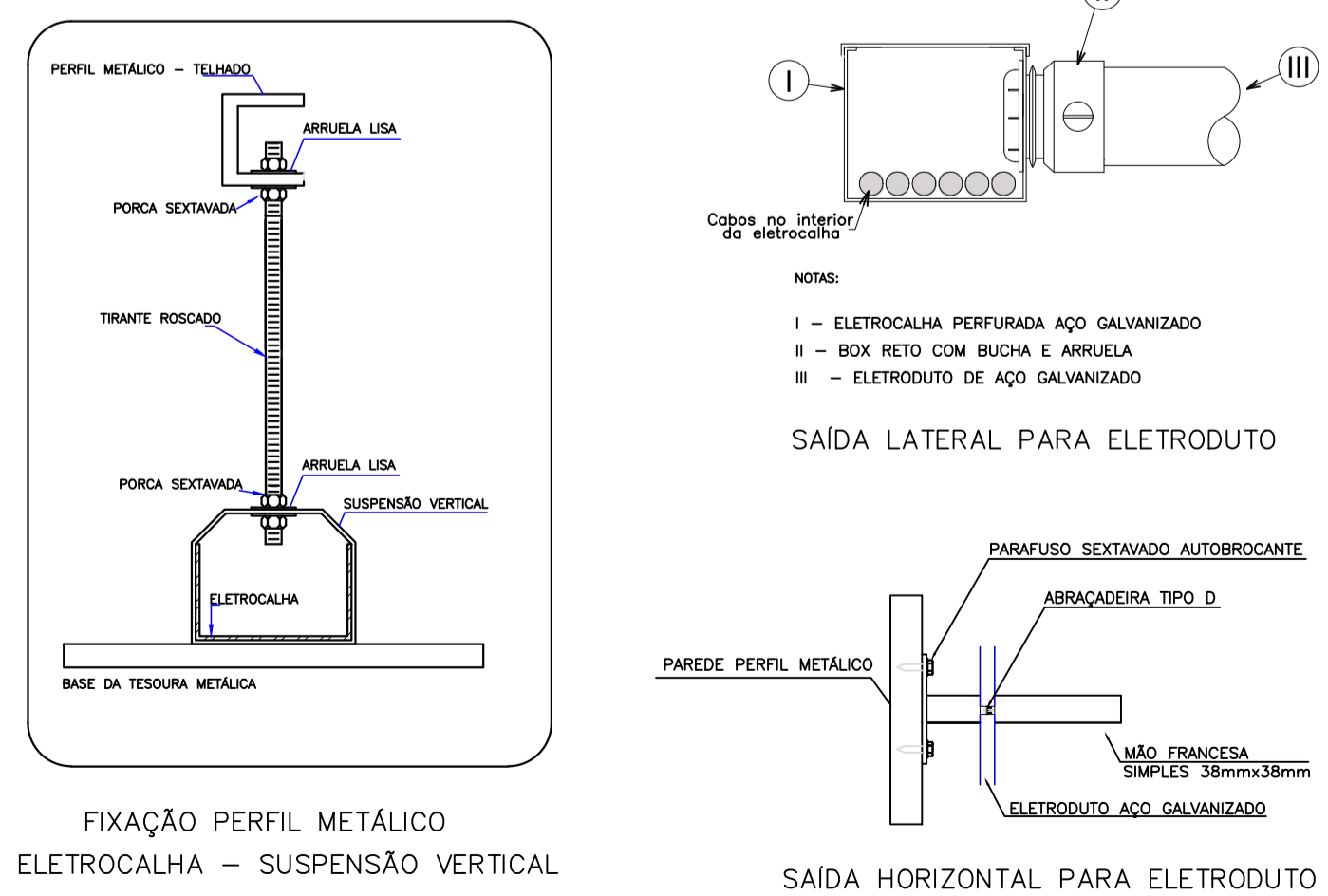
LEGENDA

	CONJUNTO TOMADA 2P+T E 3P+T
	CONJUNTO BLOCO AUTÔNOMO DE ILUMINAÇÃO DE EMERGÊNCIA
	RELE FOTOELÉTRICO
	REFLETOR LED RETANGULAR 100 W
	LUMINÁRIA TIPO INDUSTRIAL HIGH BAY 100 W
	INTERRUPTOR TRIPLO EM CONDULETE DE AÇO GALVANIZADO
	QUADRO DE DISTRIBUIÇÃO DE CIRCUITOS INSTALADO A 1,5M DO PISO ACABADO
	CAIXA DE PASSAGEM EM ALVENARIA 70X70X40 COM TAMPAS E DRENO BRITA
	CONDULETE TIPO C
	CONDULETE TIPO LB
	CONDULETE TIPO LL
	CONDULETE TIPO T
	ELETRODUTO AÇO GALVANIZADO 3/4" INSTALADO EM TETO OU PAREDE
	NEUTRO, FASE, RETORNO E PROTEÇÃO (ATERRAMENTO)
	ELETROCALHA PERFORADA 50X50 MM

- NOTAS GERAIS
- Eletrodutos não dimensionados são de Ø3/4".
 - Todos os circuitos de tomadas de uso geral não dimensionados são de #2,5mm², inclusive proteção.
 - Todos os circuitos de tomadas de uso específico não dimensionados são de #4,0mm².
 - Todos os circuitos de iluminação não dimensionados são com condutores de #2,5mm², inclusive proteção.
 - Condutores de proteção não dimensionados PE (aterramento) equivale a seção do condutor fase.
 - Os condutores DEVERÃO atender as seguintes cores:
VERMELHO - Condutor Fase
AZUL CLARO - Condutor Neutro
VERDE - Condutor de Proteção (PE)
AMARELO - Condutor de Retorno.
 - Os eletrodutos utilizados nesse projeto deverão ser aço galvanizado.
 - Os eletrodutos serão instalados sobrepostos nas paredes da estrutura.
 - As luminárias no interior do armazém são pendentes industriais tipo high Bay.
 - Cabos utilizados devem ser isolados em composto termoplástico polivinílico (PVC) tipo BWF para tensões nominais até 450/750V. Norma: NBR NM 247-3.
 - Os disjuntores são de fixação tipo DIN. Devem atender as normas NBR NM60898 e IEC60947-2. Devem ser de Curva C.
 - Todos os condutores desse projeto devem ser flexíveis.
 - Os suportes dos Eletrodutos devem distar no máximo 2 metros entre si.
 - Todos equipamentos devem ter Selo PROCEL no mínimo Classe B de Eficiência Energética.
 - A alimentação do quadro de distribuição de força e luz derivará da mureta de medição - QGBT.
 - Após a execução das novas instalações, as antigas devem ser desativadas.
 - Em caso de dúvidas, contatar o projetista.



DETALHE POSIÇÃO DOS QUADROS DE DISTRIBUIÇÃO E ELETRODUTOS.



DETALHE POSIÇÃO DOS QUADROS DE DISTRIBUIÇÃO E ELETRODUTOS. SEM ESCALA

FIXAÇÃO PERFIL METÁLICO ELETROCALHA - SUSPENSÃO VERTICAL

SAÍDA HORIZONTAL PARA ELETRODUTO

FIXAÇÃO DE LUMINÁRIAS High-Bay

PONTOS DE TOMADAS



PROJETO EXECUTIVO - REFORMA DAS INSTALAÇÕES ELÉTRICAS

ENDEREÇO: Rua Manoel Joaquim da Silva, s/nº - Centro - Monteiro/PB

PROPRIETÁRIO: COMPANHIA NACIONAL DE ABASTECIMENTO

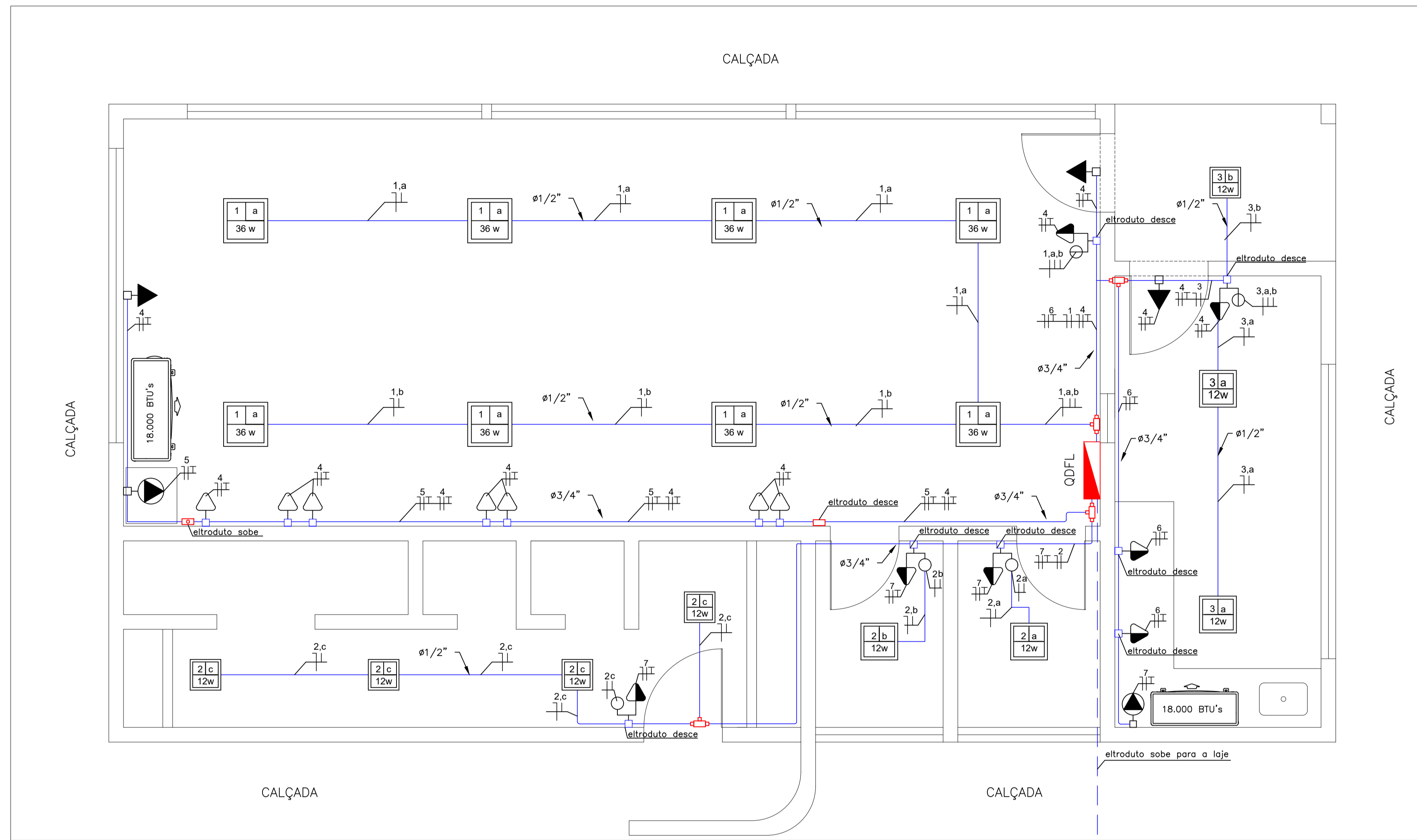
PROJETO: ELTON BRITO DA SILVA
Engenheiro Eletricista
CREA 18818/D - DF

PRANCHA Nº: 01/01

ESCALA: 1/ 125

DESCRIÇÃO: ILUMINAÇÃO E TOMADAS - ARMAZÉM UA TIMÓTEO - PB

Julho 2024



- ### NOTAS GERAIS
- 1 - Eletrodutos não dimensionados são de Ø3/4".
 - 2 - A seção dos condutores está descrita no quadro de cargas
 - 3 - Todos os circuitos de tomadas de uso específico (Ar Condicionado) não dimensionados são de #4,0mm².
 - 4 - Todos os circuitos de iluminação não dimensionados são com condutores de #1,5mm², inclusive proteção.
 - 5 - Condutores de proteção não dimensionados PE (aterramento) equivale a seção do condutor fase.
 - 6 - Os condutores DEVERÃO atender as seguintes cores:
VERMELHO - Condutores Fase.
AZUL CLARO - Condutores Neutro.
VERDE - Condutores de Proteção (PE).
AMARELO - Condutores de Retorno.
 - 7 - Os eletrodutos utilizados nesse projeto deverão ser aço galvanizado.
 - 8 - Os eletrodutos serão instalados sobrepostos nas paredes e teto da estrutura
 - 9 - As luminárias são todas de sobrepor
 - 10 - O Quadro de Distribuição será de sobrepor em parede
 - 11 - Cabos utilizados devem ser isolados em composto termoplástico polivinílico (PVC) tipo BWF para tensões nominais até 450/750V. Norma: NBR NM 247-3.
 - 12 - Os disjuntores são de fixação tipo DIN. Devem atender às normas NBR NM60898 e IEC60947-2. Devem ser de Curva C.
 - 13 - Todos os condutores desse projeto devem ser flexíveis.
 - 14 - Os suportes dos Eletrodutos devem distar no máximo 2 metros entre si.
 - 15 - Todos equipamentos devem ter Selo PROCEL no mínimo Classe B de Eficiência Energética.
 - 16 - A alimentação do QDFL derivará do QGBT instalado na mureta próximo ao transformador, o cabo será subterrâneo e subirá até a laje de onde descerá por meio de eletroduto aparente.
 - 17 - Será construída uma malha de terra para aterramento das novas instalações.
 - 18 - Ao término da execução das novas instalações, as antigas devem ser desativadas.
 - 19 - Em caso de dúvidas, contatar o projetista.

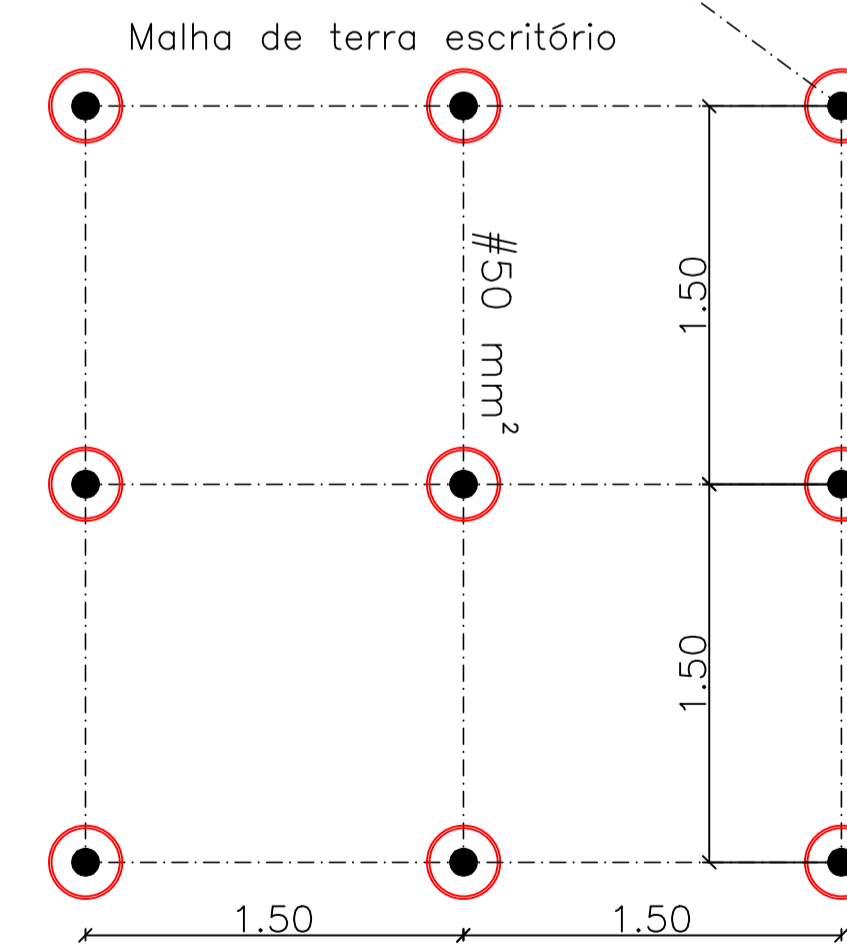
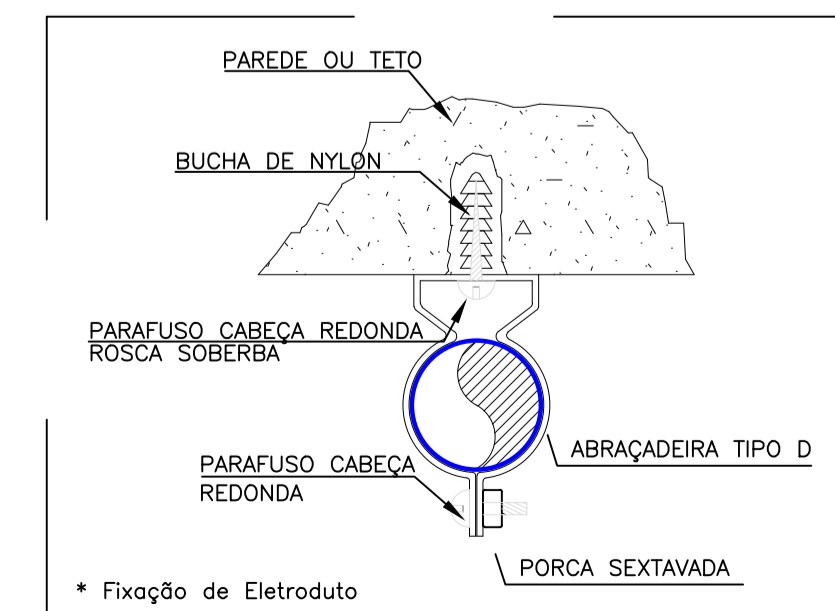
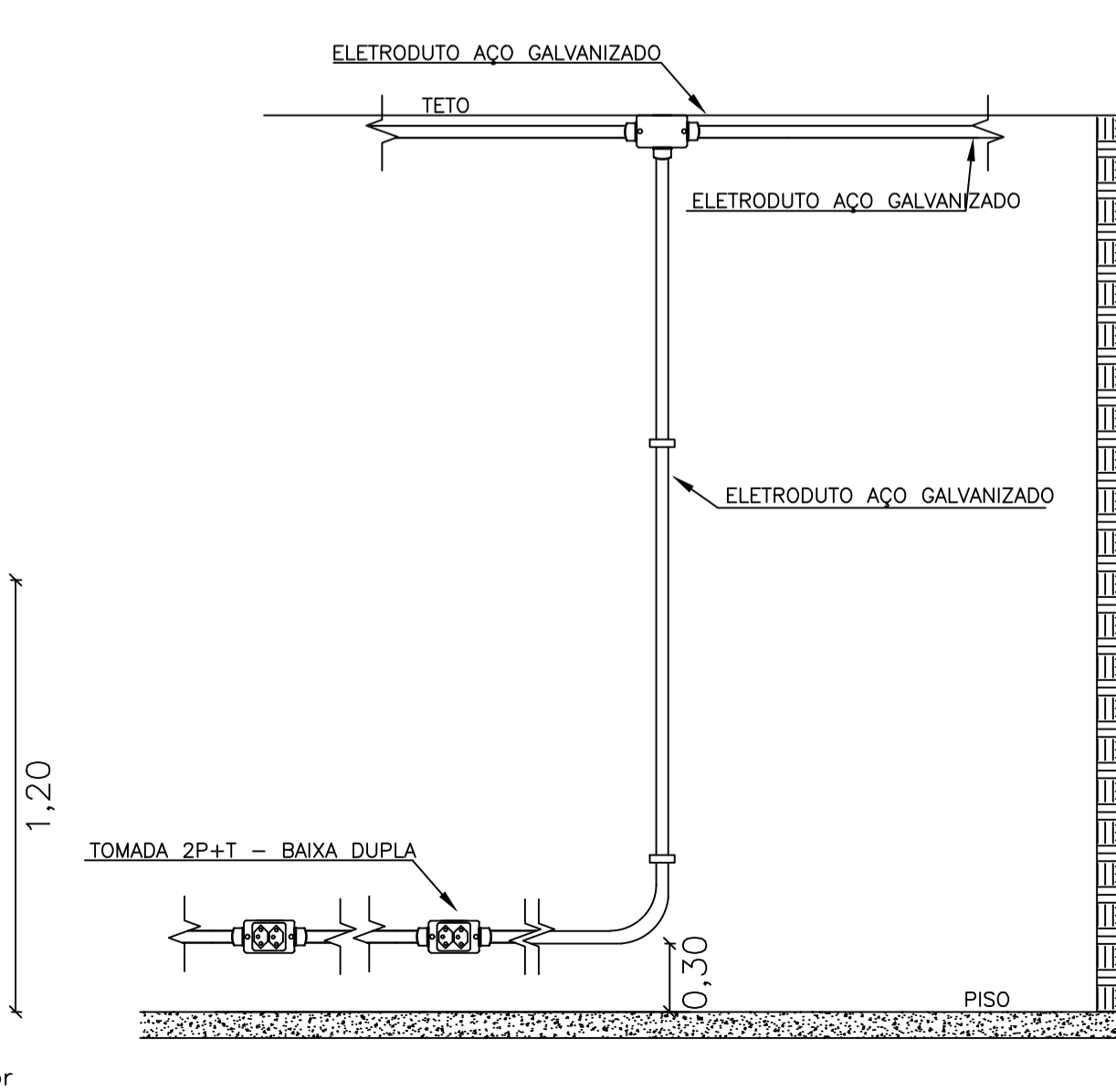
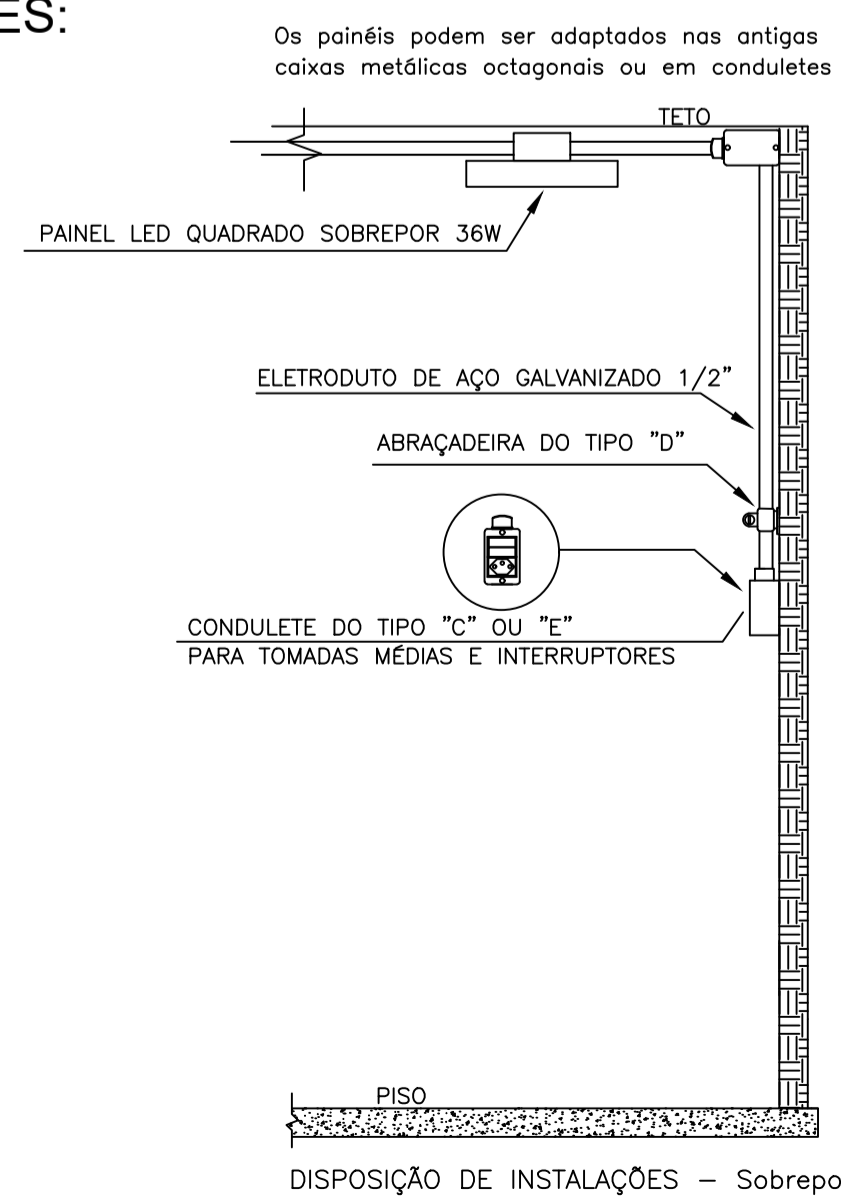
LEGENDA

	CONJUNTO TOMADA 2P+T E INTERRUPTOR
	TOMADA DE USO GERAL BAIXA H=0,30 10A
	TOMADA DE USO GERAL MÉDIA H=1,10 10A
	TOMADA DE USO ESPECÍFICO ALTA H=2,20 : APARELHO DE AR CONDICIONADO
	TOMADA ALTA H=2,20 : ILUMINAÇÃO DE EMERGÊNCIA
	PAINEL LED SOBREPOR 36W - INSTALADO EM CONDULETE
	PLAFON LED DE SOBREPOR 12W - INSTALADO EM CONDULETE
	QUADRO DE DISTRIBUIÇÃO DE CIRCUITOS INSTALADO A 1,5M DO PISO ACABADO
	HASTE DE ATERRAMENTO TIPO COPPERWELD 5/8" x 2,4m ALTA CAMADA
	CAIXA DE PASSAGEM EM ALVENARIA 30X30X40 COM TAMPA E DRENO BRITA
	CONDULETE TIPO C
	CONDULETE TIPO LB
	CONDULETE TIPO LL
	CONDULETE TIPO T
	ELETRODUTO AÇO GALVANIZADO INSTALADO EM TETO OU PAREDE
	NEUTRO, FASE, RETORNO E PROTEÇÃO(ATERRAMENTO)
	CABO DE COBRE NÚ DE 50 MM ² - MALHA DE ATERRAMENTO

Quadro de Cargas (QDFL - Escritório)

Circuito	Descrição	Método de inst.	Tensão (V)	Pot. total (w)	Fases	Potência fase - R (w)	Potência fase - S (w)	Potência fase - T (w)	FP	η	FCT	FCA	In (A)	Ic (A)	Seção (mm2)	Iz (A)	Dis (A)	dV (%)
1	Iluminação do escritório	B1	220 V	288	R	288			0,92	0,80	0,87	1,00	1,77	2,04	1,5	17,5	10,0	0,43
2	Iluminação dos banheiros	B1	220 V	72	S		72						0,45	0,51	1,5	17,5	10,0	0,11
3	Iluminação - cozinha e área externa	B1	220 V	48	T			48	0,92	0,80	0,87	1,00	0,27	0,37	1,5	17,5	10,0	0,08
4	Tomadas de uso geral - escritório	B1	220 V	1500	R	1500			0,92	0,80	0,87	0,80	9,26	13,61	2,5	24,0	16,0	1,43
5	Tomada de uso específico - ar condicionado escritório	B1	220 V	2600	S		2600		0,92	0,80	0,87	0,80	16,05	23,07	2,5	24,0	25,0	2,08
6	Tomadas de uso geral - cozinha	B1	220 V	750	T			750	0,92	0,80	0,87	0,70	4,63	7,61	2,5	24,0	10,0	0,97
7	Tomada de uso específico - ar condicionado cozinha	B1	220 V	1380	R	1380			0,92	0,80	0,87	0,70	8,03	13,99	2,5	24,0	16,0	1,82
8	Reserva																	
9	Reserva																	
TOTAL				6638														

DETALHES:



Conab
Companhia Nacional de Abastecimento

PROJETO EXECUTIVO - REFORMA DAS INSTALAÇÕES ELÉTRICAS

ENDEREÇO:
Rua Manoel Joaquim da Silva, s/n° - Centro - Monteiro/PB

PROPRIETÁRIO:
COMPANHIA NACIONAL DE ABASTECIMENTO

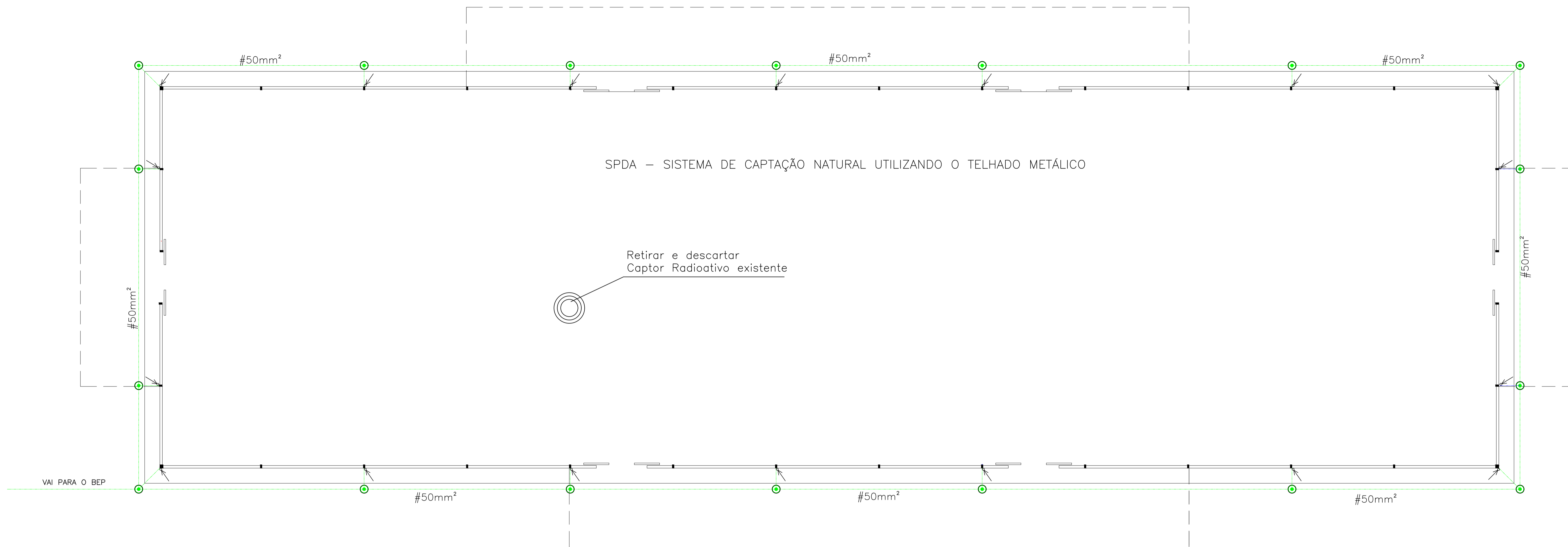
PROJETO:
ELTON BRITO DA SILVA
Engenheiro Eletricista
CREA 18818/D - DF

PRANCHA N°:
01/01

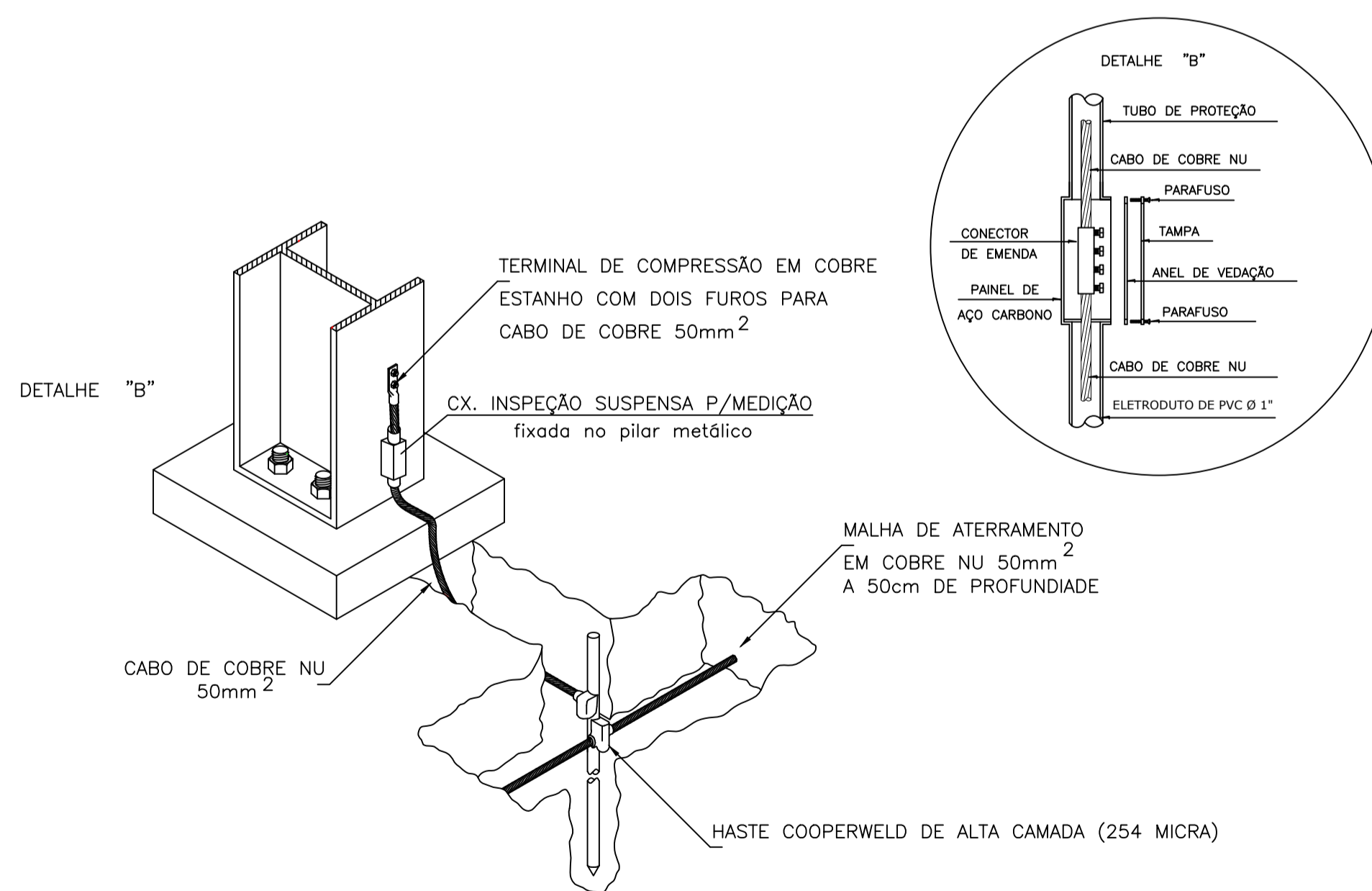
ESCALA:
1/ 30

DESCRIÇÃO:
ILUMINAÇÃO E TOMADAS - ESCRITÓRIO UA TIMÓTEO - PB

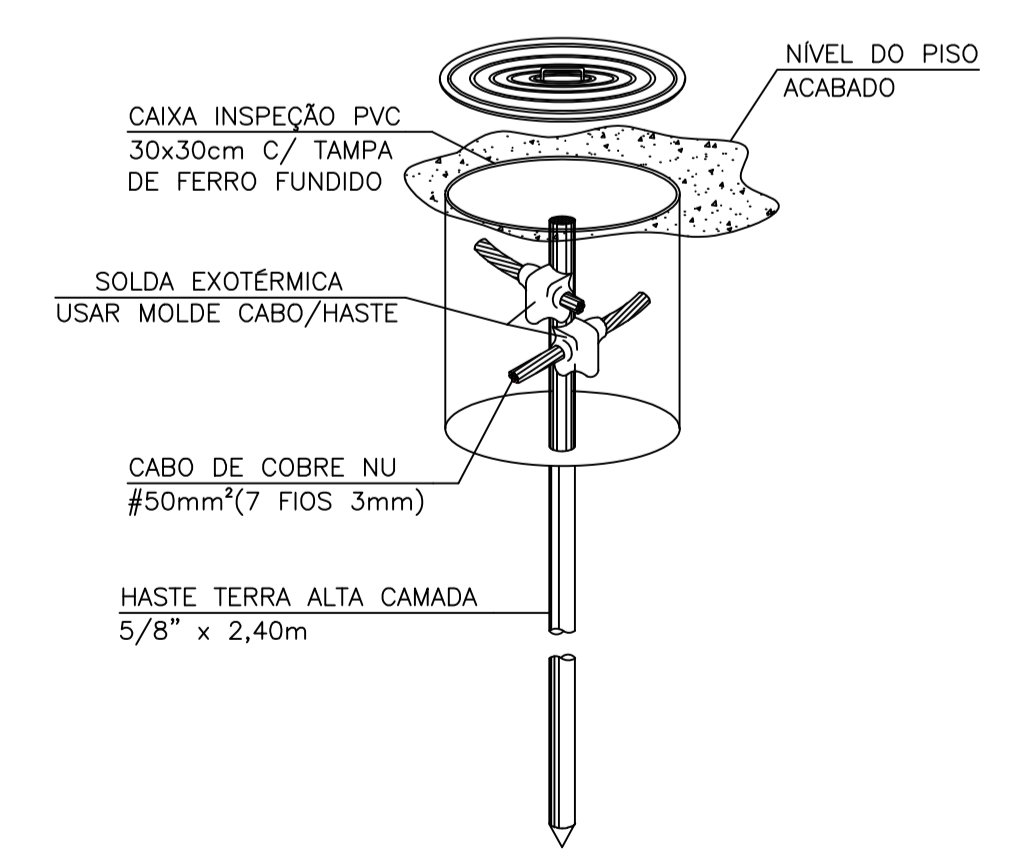
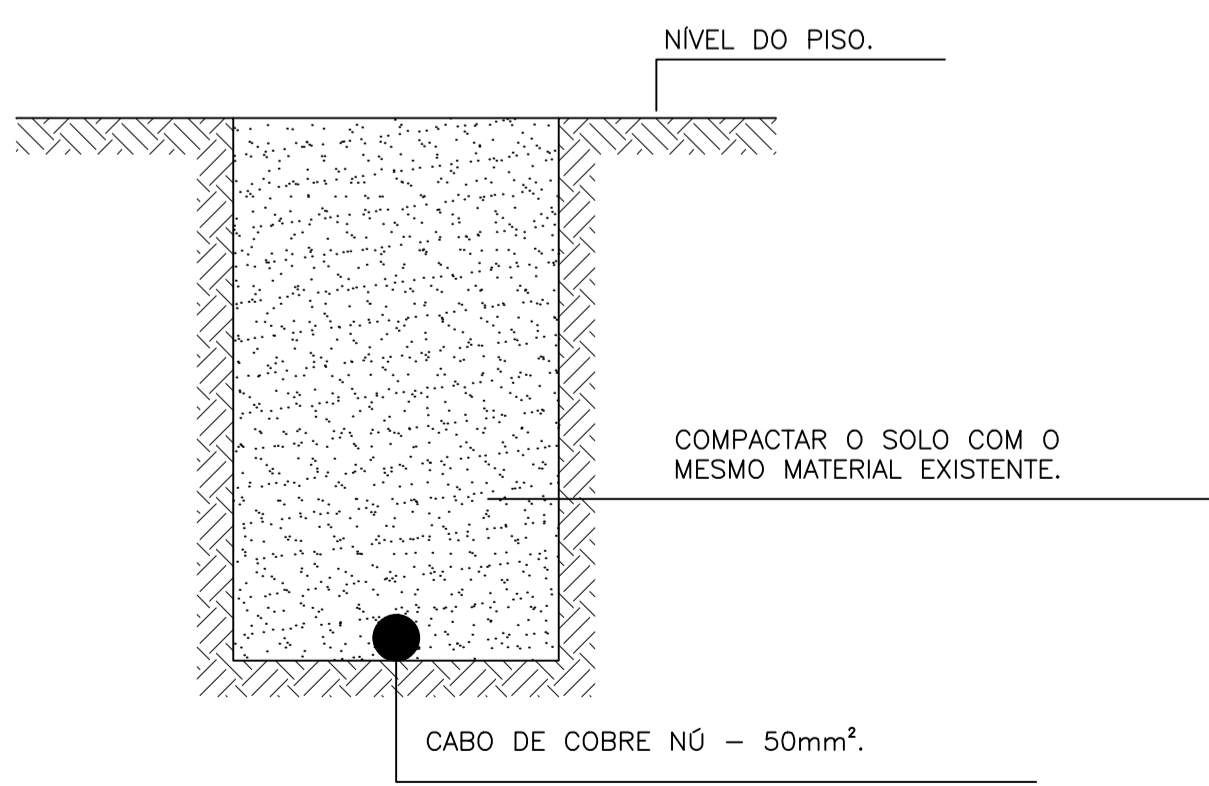
Julho/ 2024



LEGENDA	
	HASTE DE ATERRAMENTO TIPO COPPERWELD 5/8" x 2,4m ALTA CAMADA
	CABO DE COBRE NÚ DE 50 MM² – MALHA DE ATERRAMENTO
	PONTO DE CONEXÃO PILAR x CABO DE DESCIDA
	CAPTOR RADIOATIVO



DETALHE DE UTILIZAÇÃO DE PILAR METÁLICO COMO DESCIDA NO ARMAZÉM
DESENHO SEM ESCALA



Conab
Companhia Nacional de Abastecimento

PROJETO EXECUTIVO – REFORMA DAS INSTALAÇÕES ELÉTRICAS

ENDEREÇO: Rua Manoel Joaquim da Silva, s/nº – Centro – Monteiro/PB

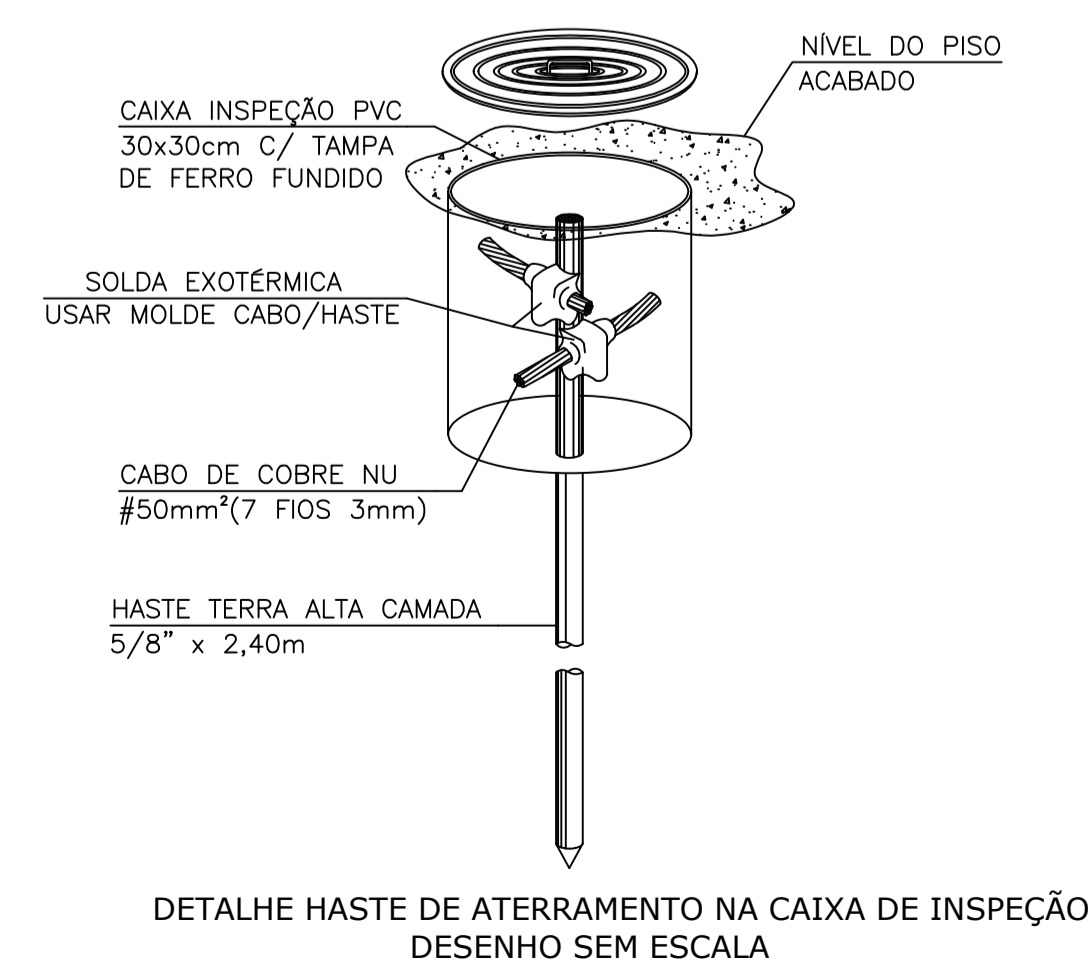
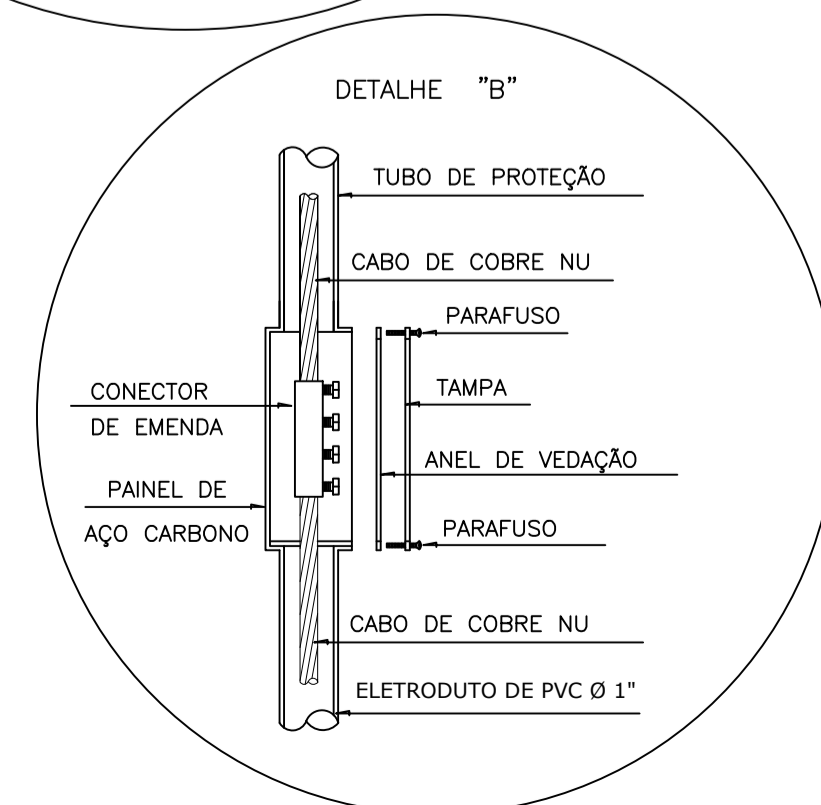
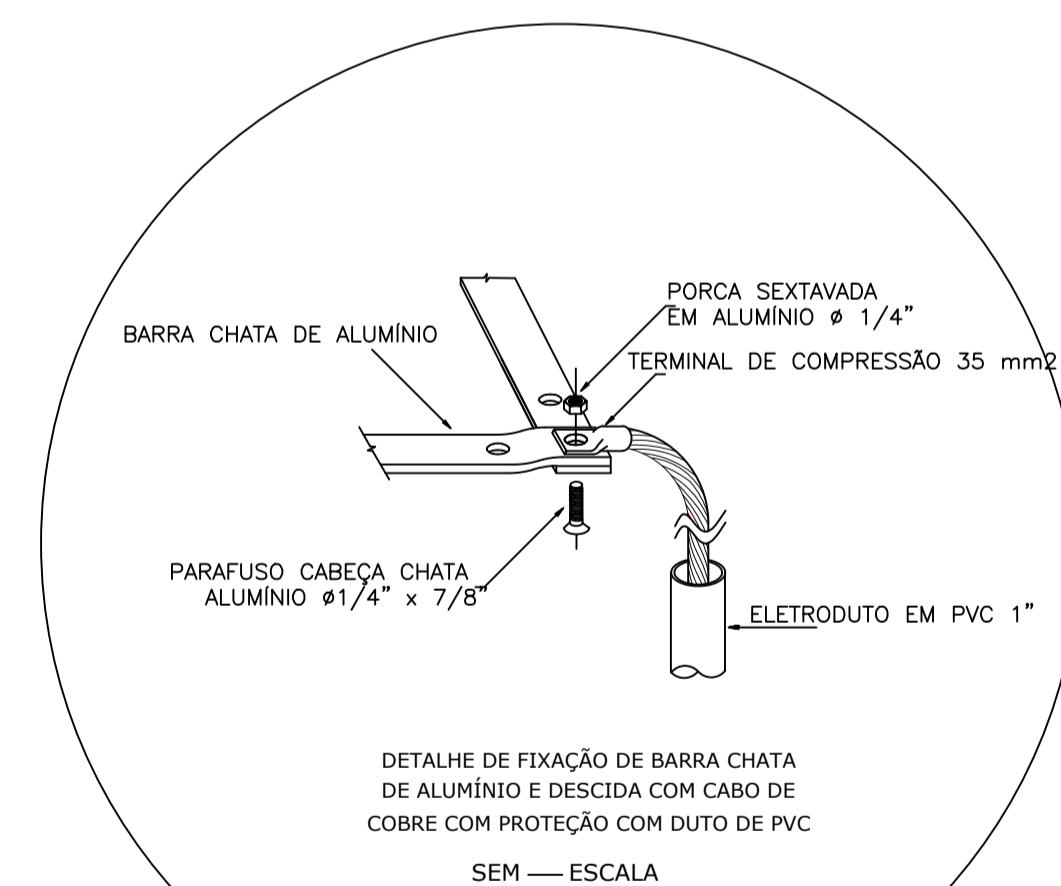
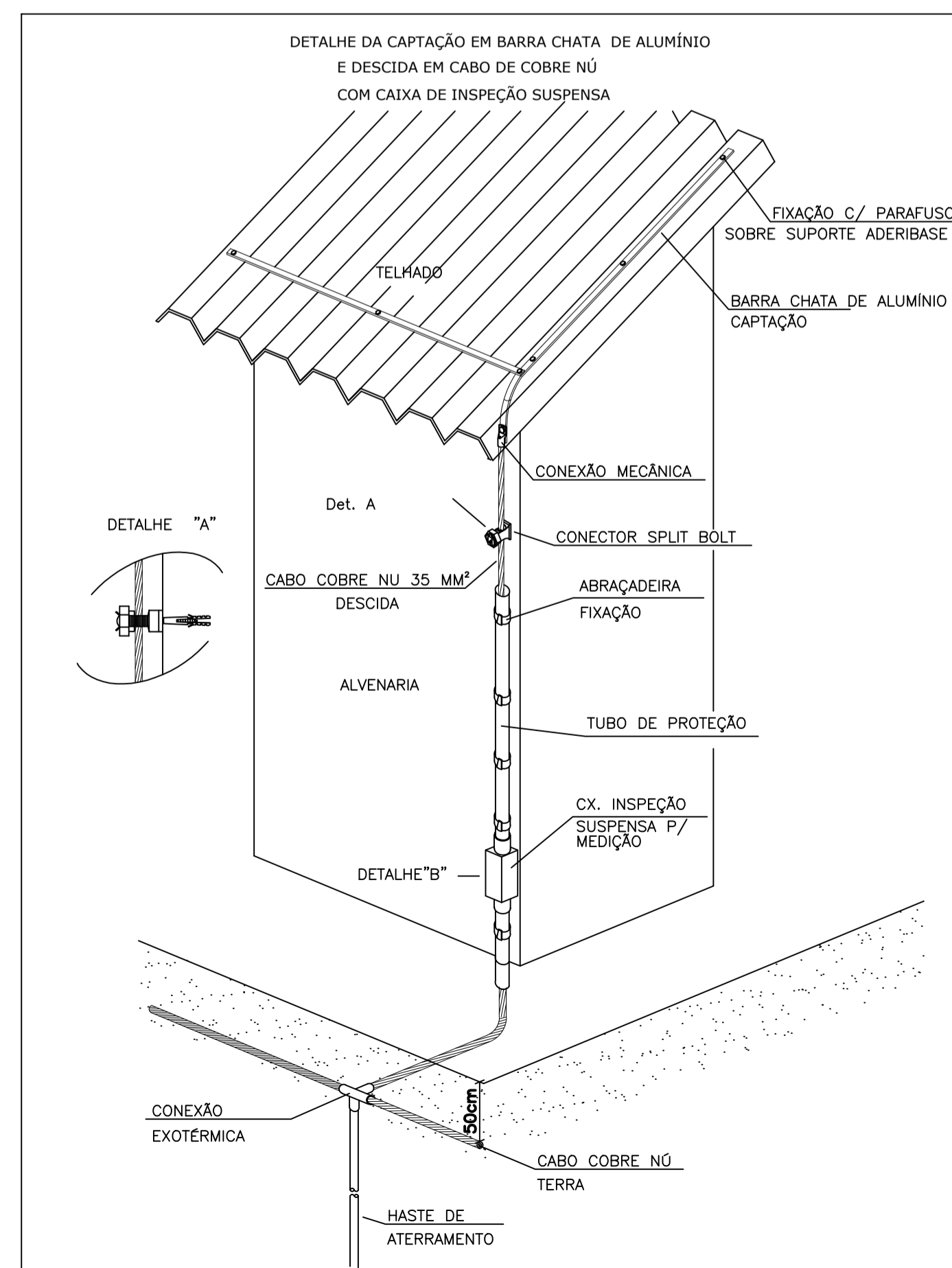
PROPRIETÁRIO: COMPANHIA NACIONAL DE ABASTECIMENTO

PROJETO: ELTON BRITO DA SILVA Engenheiro Eletricista CREA 18818/D – DF	PRANCHA Nº 01/01
ESCALA: 1/ 125 Julho/ 2024	DESCRIÇÃO: SPDA – ARMAZÉM CONVECCIONAL



LEGENDA	
	HASTE DE ATERRAMENTO TIPO COPPERWELD 5/8" x 2,4m ALTA CAMADA
	CABO DE COBRE NÚ DE 50 MM ² - MALHA DE ATERRAMENTO
	BARRA CHATA DE ALUMÍNIO 7/8" x 1/8"
	PONTO DE CONEXÃO BARRA x CABO DE DESCIDA

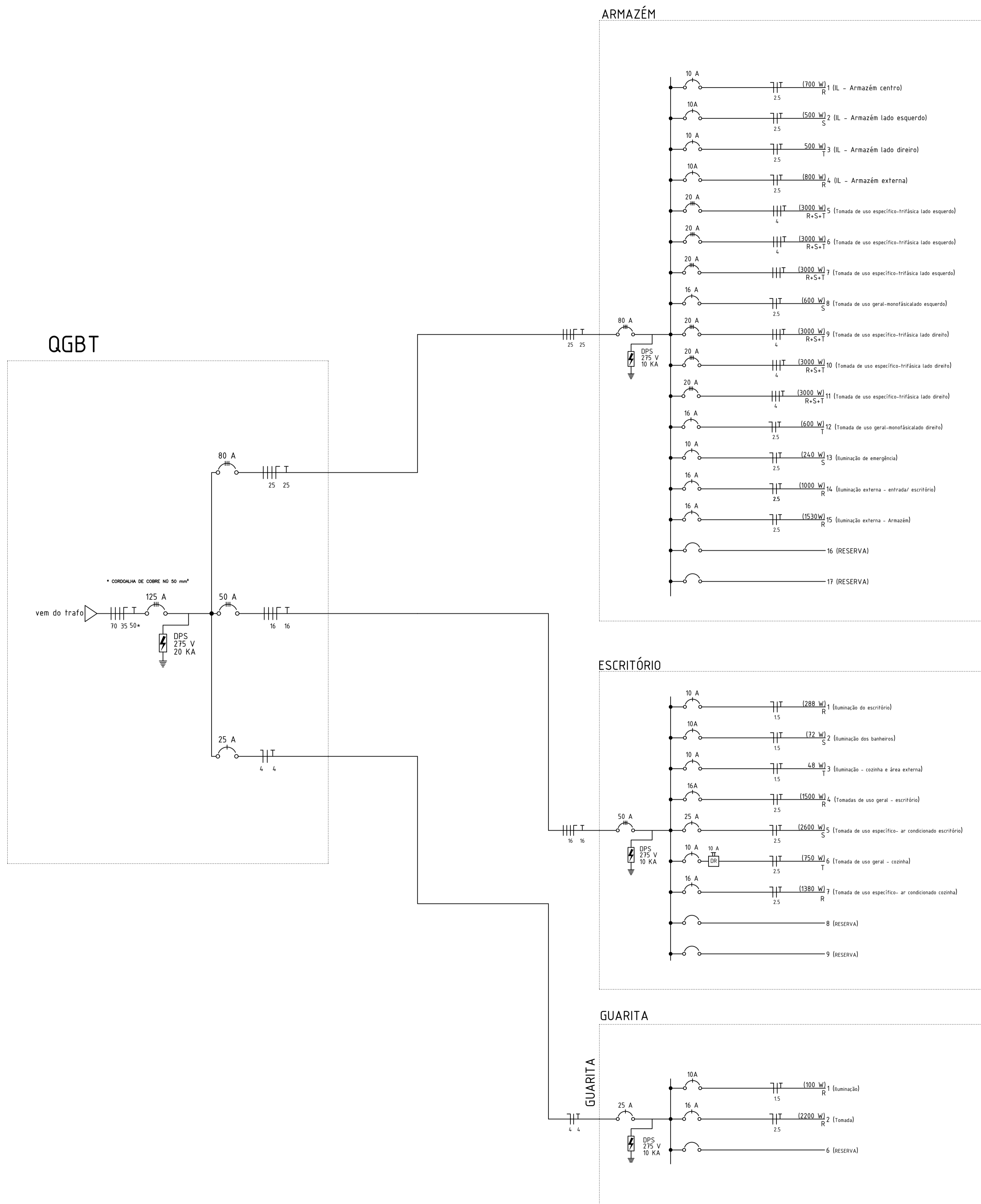
Vai para o BEP




NOTAS:

- O sistema de proteção contra descargas atmosféricas do escritório será formado por sistema de captação através de barra chata de alumínio fixada no telhado, com descidas construídas com cabos de cobre nú de 35 mm² interligadas ao eletrodo de aterramento construído com cabo de cobre nú de 50 mm².
- Nas descidas serão instaladas as caixas de medição suspensa e a proteção contra toques.
- Considerando aspectos da construção existente e o item 5.4.2 da NBR 5419-3:2015 o anel de aterramento deve estar em contato com o solo por pelo menos 80 % do seu comprimento total.
- Embora 20 % do eletrodo convencional possa não estar em contato direto com o solo, a continuidade elétrica do anel deve ser garantida ao longo de todo o seu comprimento.

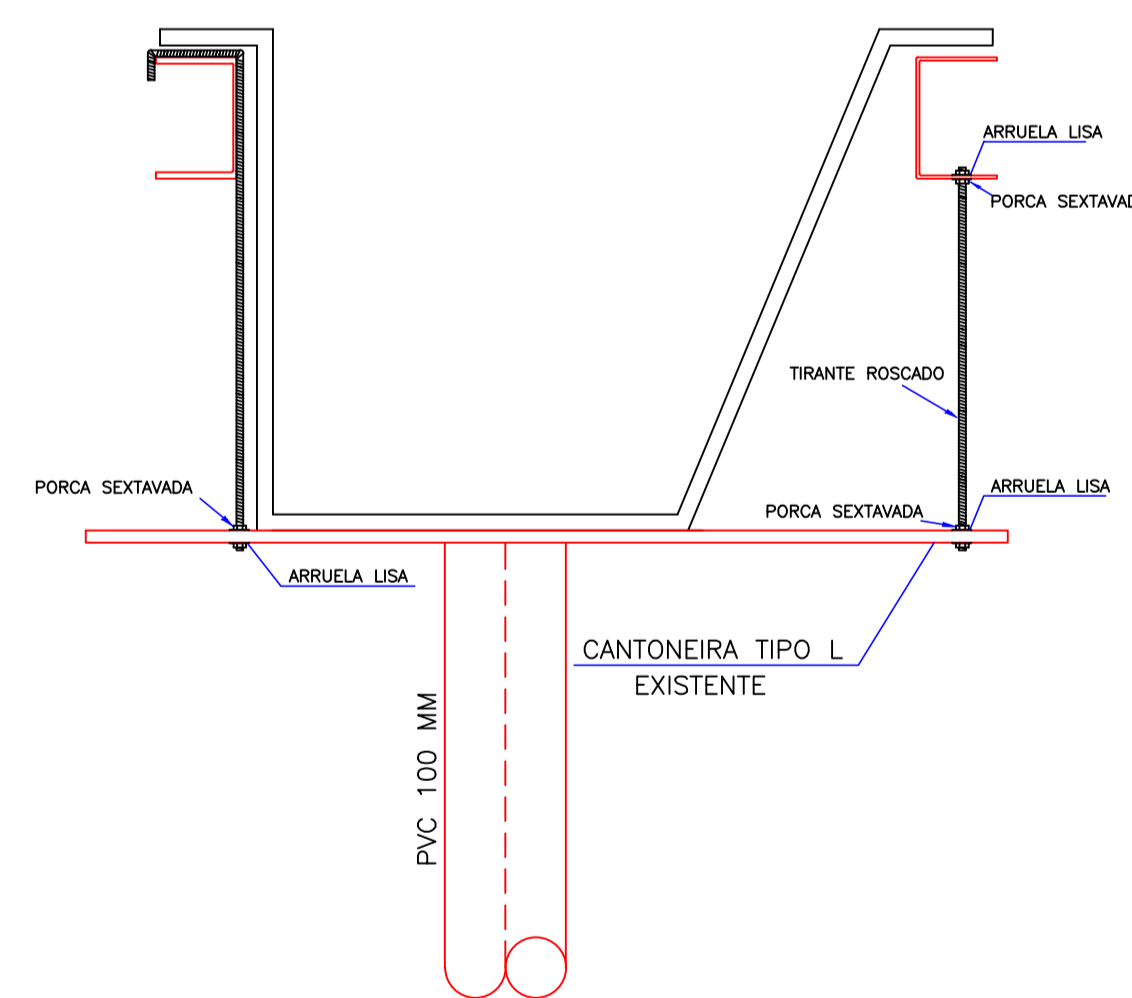
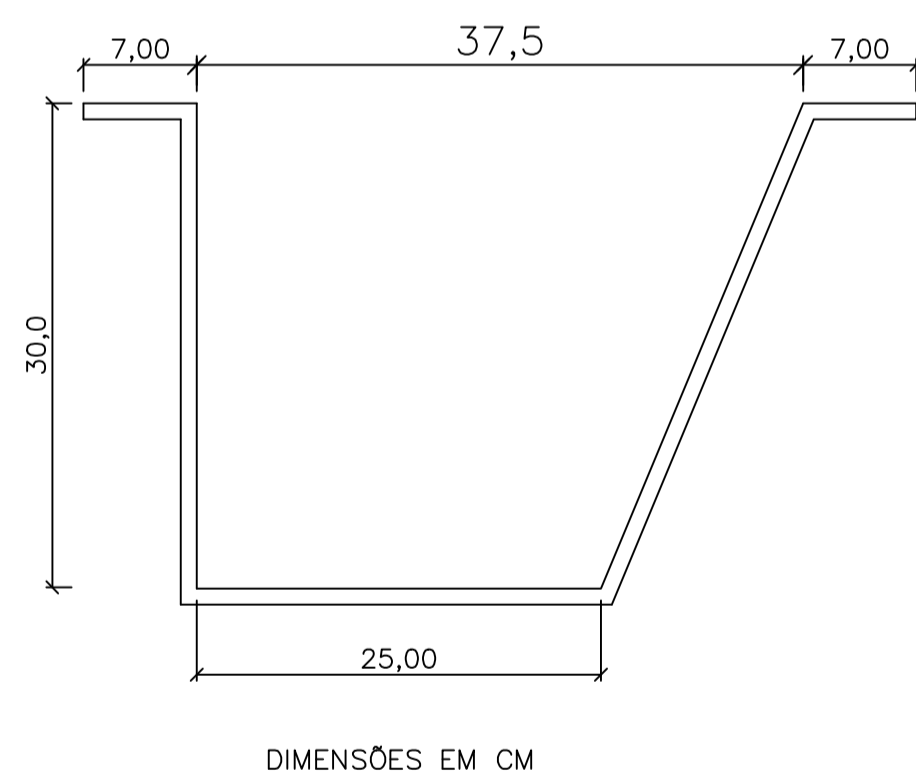
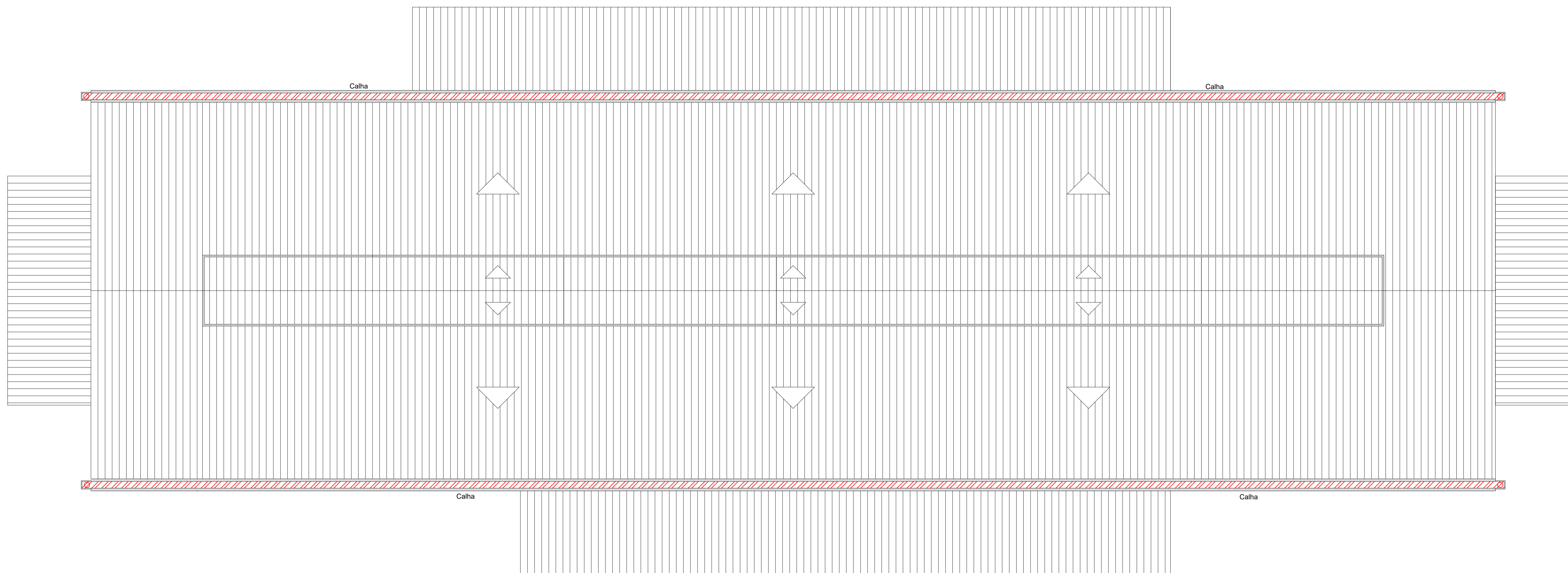
 Conab Companhia Nacional de Abastecimento	
PROJETO EXECUTIVO - REFORMA DAS INSTALAÇÕES ELÉTRICAS	
ENDEREÇO: Rua Manoel Joaquim da Silva, s/n° - Centro - Monteiro/PB	
PROPRIETÁRIO: COMPANHIA NACIONAL DE ABASTECIMENTO	
PROJETO: ELTON BRITO DA SILVA Engenheiro Eletricista CREA 18818/D - DF	PRANCHA N°: 01/02
ESCALA: 1/30	DESCRIÇÃO: SPDA - ESCRITÓRIO UA TIMÓTEO - PB
Julho/ 2024	



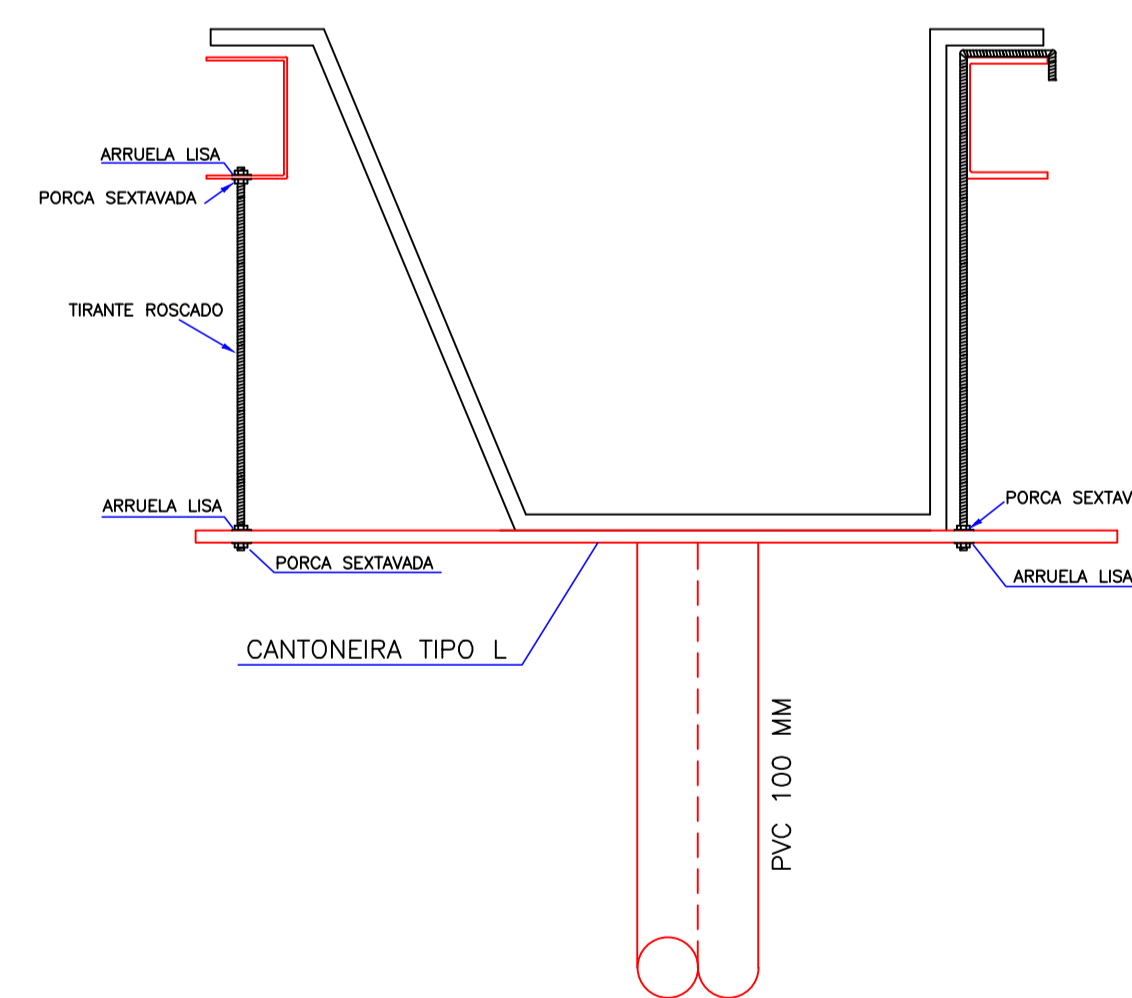


Conab
Companhia Nacional de Abastecimento

PROJETO EXECUTIVO – REFORMA DAS INSTALAÇÕES ELÉTRICAS	
ENDEREÇO: Rua Manoel Joaquim da Silva, s/n* – Centro – Monteiro/PB	
PROPRIETÁRIO: COMPANHIA NACIONAL DE ABASTECIMENTO	
PROJETO: ELTON BRITO DA SILVA Engenheiro Eletricista CREA 18818/D – DF	PRANCHA N° 01/01
ESCALA: 1/ 100	DESCRIÇÃO: DIAGRAMA UNIFILAR
Julho/ 2024	




FIXAÇÃO CALHA COLETORA
ELETROCALHA – SUSPENSÃO VERTICAL



FIXAÇÃO CALHA COLETORA
ELETROCALHA – SUSPENSÃO VERTICAL

NOTAS:

1. AS CALHAS LATERAIS SERÃO SUBSTITUÍDAS POR NOVAS PRESERVANDO AS DIMENSÕES DAS EXISTENTES
2. ANTES DA FABRICAÇÃO AS MEDIDAS DAS CALHAS DEVM SER CONFERIDAS IN LOCO
3. AS CALHAS SERÃO CONSTRUÍDAS EM CHAPA DE AÇO GALVANIZADO NÚMERO 22.
4. AS CANTONEIRAS EXISTENTES UTILIZADAS PARA SUPORTE DA BASE DAS CALHAS SERÃO REUTILIZADAS.

		PRANCHA Nº 01/01
PROJETO EXECUTIVO – REFORMA DAS INSTALAÇÕES ELÉTRICAS		
ENDEREÇO: Rua Manoel Joaquim da Silva, s/nº – Centro – Monteiro/PB		
PROPRIETÁRIO: COMPANHIA NACIONAL DE ABASTECIMENTO		
PROJETO:	ELTON BRITO DA SILVA Engenheiro Eletricista CREA 18818/D – DF	PRANCHA Nº 01/01
ESCALA: 1/ 125	DESCRIÇÃO:	
Julho/ 2024	SUBSTITUIÇÃO DAS CALHAS LATERAIS	



Conab

Obra
REFORMA DAS INSTALAÇÕES ELÉTRICAS DA UA MONTEIRO - PB

Bancos
SINAPI - 05/2024 - 29,0%
Paraíba
SBC - 07/2024 -
Paraíba
SICRO3 - 01/2024 -
Paraíba

Encargos Sociais
Desonerado: 0,00%

Orçamento Sintético

Item	Código	Banco	Descrição	Und	Quant.	Valor Unit	Valor Unit com BDI	Total	Peso (%)
1			SERVIÇOS PRELIMINARES					24.315,08	6,54 %
1.1	ART CREA	Próprio	REGISTRO DE ART DE OBRA	UN	1	271,47	350,19	350,19	0,09 %
1.2	018501	SBC	ALUGUEL MENSAL ANDAIME TUBULAR ATE ALTURA 12,0 METROS	MES	3	440,32	568,01	1.704,03	0,46 %
1.3	012058	SBC	ALUGUEL MENSAL CONTAINER-ALMOXARIFADO-6,0x2,4m	MES	4	1.425,00	1.838,25	7.353,00	1,98 %
1.4	74209/001	SINAPI	PLACA DE OBRA EM CHAPA DE AÇO GALVANIZADO	m²	2,55	374,33	482,88	1.231,34	0,33 %
1.5		AGESUL	ALUGUEL CAMINHAO MUNCK, TIPO TOCO, MODELO 12/18 6M ATE 5T	H	24	269,31	347,40	8.337,60	2,24 %
1.6	2001003998 EQ SCO 04.05.0456		Caminhao Carroceria fixa, capacidade de 7,5t, cesto duplo, com motorista operador, com as seguintes especificacoes minimas: motor diesel de 162CV, guindaste hidraulico acoplado de 15,5tf/m de momento de carga util, lanca com cesto duplo com alcance de 16m de altura, sinalizador visual rotativo amarelo ou ambar. Custo horario improdutivo (motor desligado).(desonerado)	h	24	49,87	64,33	1.543,92	0,42 %
1.7	COMP 37	Próprio	DESMONTAGEM DE INSTALAÇÕES ELÉTRICAS	M²	1650	1,79	2,30	3.795,00	1,02 %
2			CONSTRUÇÃO DE NOVA SUBESTAÇÃO EM POSTE COM SISTEMA DE MEDIÇÃO					48.344,39	13,00 %
2.1	C4939	SEINFRA	SUBESTAÇÃO AÉREA DE 75 KVA/13.800-380/220V COM QUADRO DE MEDIÇÃO E PROTEÇÃO GERAL, INCLUSIVE MALHA DE ATERRAMENTO	UN	1	34.513,73	44.522,71	44.522,71	11,98 %
2.2	00025002	SINAPI	CABO DE ALUMINIO NU COM ALMA DE AÇO, BITOLA 2 AWG	KG	43	49,24	63,51	2.730,93	0,73 %
2.3	60.95.01	EMBASA	MURETA EM ALVENARIA PARA PADRAO DE ENTRADA	m²	5	169,11	218,15	1.090,75	0,29 %
3			QGBT E ALIMENTADORES					26.108,96	7,02 %
3.1	072198	AGETOP CIVIL	QUADRO DE DISTRIBUIÇÃO DE EMBUTIR METÁLICO CB-34E - 150A	Un	1	1.826,95	2.356,76	2.356,76	0,63 %
3.2	37.10.010	CPOS/CDHU	Barramento de cobre nu	KG	0,537	112,79	145,49	78,12	0,02 %
3.3	ED-34500	SETOP	DISJUNTOR TRIPOLAR TIPO CAIXA MOLDADA, CORRENTE NOMINAL DE 125A, FORNECIMENTO E INSTALAÇÃO, INCLUSIVE TERMINAL DE COMPRESSÃO	un	1	396,76	511,82	511,82	0,14 %
3.4	071184	AGETOP CIVIL	DISPOSITIVO DE PROTEÇÃO CONTRA SURTOS (D.P.S.) 275V DE 8 A 40KA	Un	4	103,46	133,46	533,84	0,14 %
3.5	064410	SBC	DISJUNTOR TRIPOLAR 80A CURVA C	UN	1	275,37	355,22	355,22	0,10 %
3.6	93673	SINAPI	DISJUNTOR TRIPOLAR TIPO DIN, CORRENTE NOMINAL DE 50A - FORNECIMENTO E INSTALAÇÃO. AF_10/2020	UN	2	86,12	111,09	222,18	0,06 %
3.7	93656	SINAPI	DISJUNTOR MONOPOLAR TIPO DIN, CORRENTE NOMINAL DE 25A - FORNECIMENTO E INSTALAÇÃO. AF_10/2020	UN	1	12,12	15,63	15,63	0,00 %
3.8	059419	SBC	ELETRODUTO FLEXIVEL KANAFLEX 2"	M	70	18,34	23,65	1.655,50	0,45 %
3.9	11.06.19	SUDECAP	ELETRODUTO CORRUGADO PEAD, DN 32MM (1"), INSTALADO EM LAJE REF 91848	M	70	4,52	5,83	408,10	0,11 %
3.10	9002098	SIURB	ENVELOPAMENTO DE ELETRODUTO ENTERRADO, COM CONCRETO	M	30	36,30	46,82	1.404,60	0,38 %
3.11	83449	SINAPI	CAIXA DE PASSAGEM 60X60X70 FUNDO BRITA COM TAMPA	UN	7	449,17	579,42	4.055,94	1,09 %
3.12	92984	SINAPI	CABO DE COBRE FLEXÍVEL ISOLADO, 25 MM², ANTI-CHAMA 0,6/1,0 KV, PARA REDE ENTERRADA DE DISTRIBUIÇÃO DE ENERGIA ELÉTRICA - FORNECIMENTO E INSTALAÇÃO. AF_12/2021	M	225	27,10	34,95	7.863,75	2,12 %
3.13	92982	SINAPI	CABO DE COBRE FLEXÍVEL ISOLADO, 16 MM², ANTI-CHAMA 0,6/1,0 KV, PARA DISTRIBUIÇÃO - FORNECIMENTO E INSTALAÇÃO. AF_10/2020	M	200	16,60	21,41	4.282,00	1,15 %
3.14	91929	SINAPI	CABO DE COBRE FLEXÍVEL ISOLADO, 4 MM², ANTI-CHAMA 0,6/1,0 KV, PARA CIRCUITOS TERMINAIS - FORNECIMENTO E INSTALAÇÃO. AF_03/2023	M	100	6,72	8,66	866,00	0,23 %
3.15	4805761	SICRO3	Escavação manual com reaterro e compactação em material de 2ª categoria	m³	25	46,50	59,98	1.499,50	0,40 %
4			INSTALAÇÕES ELÉTRICAS DO ARMAZÉM					68.345,05	18,38 %
4.1			ELETROCALHAS, ELETRODUTOS E ACESSÓRIOS					30.636,76	8,24 %
4.1.1	063447	SBC	ELETROCALHA PERFURADA TIPO ""U"" 50X50 CHAPA 18 SEM TAMPA	M	130	51,93	66,98	8.707,40	2,34 %
4.1.2	38.22.610	CPOS/CDHU	Tampa de encaixe para eletrocalha, galvanizada a fogo, L= 50 mm	M	130	22,30	28,76	3.738,80	1,01 %
4.1.3	061142	SBC	ELETRODUTO GALVANIZADO (SEMI PESADO) NBR 5598 20mm 3/4"	M	366	25,95	33,47	12.250,02	3,29 %
4.1.4	95795	SINAPI	CONDULETE DE ALUMÍNIO, TIPO T, PARA ELETRODUTO DE AÇO GALVANIZADO DN 20 MM (3/4	UN	16	28,92	37,30	596,80	0,16 %
4.1.4	061145	SBC	ELETRODUTO GALVANIZADO (SEMI PESADO) NBR 5598 25mm 1"	M	36	32,53	41,96	1.510,56	0,41 %
4.1.5	95787	SINAPI	CONDULETE DE ALUMÍNIO, TIPO LR, PARA ELETRODUTO DE AÇO GALVANIZADO DN 20 MM (3/4	UN	16	25,32	32,66	522,56	0,14 %
4.1.7	12613	ORSE	Barra roscada bicromatizada ø 1/4" x 3000mm	un	6	43,05	55,53	333,18	0,09 %
4.1.7	73861/014	SINAPI	CONDULETE 3/4" EM LIGA DE ALUMÍNIO FUNDIDO TIPO "LL" - FORNECIMENTO E INSTALACAO	UN	16	21,48	27,70	443,20	0,12 %

4.1.8	062535	SBC	SUORTE SUSPENSAO VERTICAL PARA ELETROCALHA 50 x 50 mm	UN	50	5,17	6,66	333,00	0,09 %
4.1.8	95778	SINAPI	CONDULETE DE ALUMÍNIO, TIPO C, PARA ELETRODUTO DE AÇO GALVANIZADO DN 20 MM (3/4	UN	12	25,95	33,47	401,64	0,11 %
4.1.9	071981	AGETOP CIVIL	PORCA SEXTAVADA DIAMETRO 1/4"	Un	300	0,34	0,43	129,00	0,03 %
4.1.10	9816	ORSE	Arruela lisa zincada d=1/4"	un	600	0,42	0,54	324,00	0,09 %
4.1.11	8441	ORSE	Abraçadeira metálica tipo "D" de 3/4"	un	160	5,43	7,00	1.120,00	0,30 %
4.1.12	070331	AGETOP CIVIL	BOX RETO DIAMETRO 3/4"	Un	22	4,40	5,67	124,74	0,03 %
4.1.13		EMBASA M10290030	MAO FRANCESA SIMPLES P/ BANDEJA (ELETROCALHA) EM ACO, L=300mm	UN	4	15,02	19,37	77,48	0,02 %
4.1.14	8946	ORSE	Curva horizontal 50 x 50 mm para eletrocalha metálica, com ângulo 90°	un	2	9,45	12,19	24,38	0,01 %
4.2			QUADRO DE DISTRIBUIÇÃO DE FORÇA E LUZ - QDFL ARMAZÉM					4.285,22	1,15 %
4.2.1	103324	SINAPI	ALVENARIA DE VEDAÇÃO DE BLOCOS CERÂMICOS FURADOS NA VERTICAL DE 14X19X39 CM (ESPESSURA 14 CM) E ARGAMASSA DE ASSENTAMENTO COM PREPARO EM BETONEIRA. AF_12/2021	m²	2	65,61	84,63	169,26	0,05 %
4.2.2	121441	SBC	REBOCO ARGAMASSA PREFABRICADA EM PAREDES	m²	4	15,93	20,54	82,16	0,02 %
4.2.3	180110	SBC	PINTURA ACRILICA SUVINIL EM PAREDES EM 2 DEMAOS 1 DEMAOS MASS	m²	4	24,99	32,23	128,92	0,03 %
4.2.4	072198	AGETOP CIVIL	QUADRO DE DISTRIBUIÇÃO DE EMBUTIR METÁLICO CB-34E - 150A	Un	1	1.826,95	2.356,76	2.356,76	0,63 %
4.2.5	93653	SINAPI	DISJUNTOR MONOPOLAR TIPO DIN, CORRENTE NOMINAL DE 10A - FORNECIMENTO E INSTALAÇÃO. AF_10/2020	UN	5	10,55	13,60	68,00	0,02 %
4.2.6	93669	SINAPI	DISJUNTOR TRIPOLAR TIPO DIN, CORRENTE NOMINAL DE 20A - FORNECIMENTO E INSTALAÇÃO. AF_10/2020	UN	6	69,00	89,01	534,06	0,14 %
4.2.7	93654	SINAPI	DISJUNTOR MONOPOLAR TIPO DIN, CORRENTE NOMINAL DE 16A - FORNECIMENTO E INSTALAÇÃO. AF_10/2020	UN	4	11,05	14,25	57,00	0,02 %
4.2.8	071184	AGETOP CIVIL	DISPOSITIVO DE PROTEÇÃO CONTRA SURTOS (D.P.S.) 275V DE 8 A 40KA	Un	4	103,46	133,46	533,84	0,14 %
4.2.9	064410	SBC	DISJUNTOR TRIPOLAR 80A CURVA C	UN	1	275,37	355,22	355,22	0,10 %
4.3			CONDUTORES					22.636,05	6,09 %
4.3.1	91928	SINAPI	CABO DE COBRE FLEXÍVEL ISOLADO, 4 MM², ANTI-CHAMA 450/750 V, PARA CIRCUITOS TERMINAIS - FORNECIMENTO E INSTALAÇÃO. AF_03/2023	M	1450	6,26	8,07	11.701,50	3,15 %
4.3.2	91926	SINAPI	CABO DE COBRE FLEXÍVEL ISOLADO, 2,5 MM², ANTI-CHAMA 450/750 V, PARA CIRCUITOS TERMINAIS - FORNECIMENTO E INSTALAÇÃO. AF_03/2023	M	2115	4,01	5,17	10.934,55	2,94 %
4.4			ILUMINAÇÃO E TOMADAS					10.787,02	2,90 %
4.4.1	MT 01	Próprio	LUMINARIA REDONDA TIPO INDUSTRIAL LED, REF. UFO INDUSTRIAL HIGH BAY, 100W, 14.500LM DA GLIGHT OU SIMILAR	UN	21	266,72	344,06	7.225,26	1,94 %
4.4.2	13148	ORSE	Refletor Slim LED 100W de potência, branco Frio, 6500k, Autovolt, marca G-light ou similar	un	4	116,85	150,73	602,92	0,16 %
4.4.3	101632	SINAPI	RELÉ FOTOELÉTRICO PARA COMANDO DE ILUMINAÇÃO EXTERNA 1000 W - FORNECIMENTO E INSTALAÇÃO. AF_08/2020	UN	4	37,78	48,73	194,92	0,05 %
4.4.4	060416	SBC	LUMINARIA LUZ EMERGENCIA LED 400 LUMENS FAROIS EMBUTIDOS P3	UN	6	212,47	274,08	1.644,48	0,44 %
4.4.5	13620	ORSE	Tomada industrial de sobrepor 3P + T, 16A	un	6	53,61	69,15	414,90	0,11 %
4.4.6	072578	AGETOP CIVIL	TOMADA HEXAGONAL 2P + T - 10A - 250V	Un	12	18,89	24,36	292,32	0,08 %
4.4.7	071442	AGETOP CIVIL	INTERRUPTOR SIMPLES (3 SECOES)	Un	1	37,77	48,72	48,72	0,01 %
4.4.8	072470	AGETOP CIVIL	TAMPA PETROLETE - CONDULETE METÁLICO P/INTERRUPTOR 3 SECOES	Un	1	2,60	3,35	3,35	0,00 %
4.4.9	MT 02	Próprio	SUORTE FIXAÇÃO DE LUMINÁRIAS COM 1,5 METRO DE COMPRIMENTO EM CABO DE AÇO 1/8" TRAVA SIMPLES E MOSQUETÃO/ OLHAL	UN	21	13,30	17,15	360,15	0,10 %
5			INSTALAÇÕES ELÉTRICAS DO ESCRITÓRIO					20.700,85	5,57 %
5.1	71.13.01U	COMPESA	QUADRO DE DISTRIBUIÇÃO DE ENERGIA SOBREPOR DE 12 DIVISÕES, COMPLETO C/BARRAMENTO (FORNECIMENTO E INSTALAÇÃO)	UN	1	391,43	504,94	504,94	0,14 %
5.2	93673	SINAPI	DISJUNTOR TRIPOLAR TIPO DIN, CORRENTE NOMINAL DE 50A - FORNECIMENTO E INSTALAÇÃO. AF_10/2020	UN	1	86,12	111,09	111,09	0,03 %
5.3	9004060	SIURB	DISPOSITIVO DE PROTEÇÃO CONTRA SURTOS 275V - 15KA	UN	4	63,87	82,39	329,56	0,09 %
5.4	93653	SINAPI	DISJUNTOR MONOPOLAR TIPO DIN, CORRENTE NOMINAL DE 10A - FORNECIMENTO E INSTALAÇÃO. AF_10/2020	UN	4	10,55	13,60	54,40	0,01 %
5.5	93654	SINAPI	DISJUNTOR MONOPOLAR TIPO DIN, CORRENTE NOMINAL DE 16A - FORNECIMENTO E INSTALAÇÃO. AF_10/2020	UN	2	11,05	14,25	28,50	0,01 %
5.6	93656	SINAPI	DISJUNTOR MONOPOLAR TIPO DIN, CORRENTE NOMINAL DE 25A - FORNECIMENTO E INSTALAÇÃO. AF_10/2020	UN	1	12,12	15,63	15,63	0,00 %
5.7	72308	SINAPI	ELETRODUTO DE AÇO GALVANIZADO ELETROLITICO DN 20MM (3/4), TIPO LEVE - FORNECIMENTO E INSTALACAO	M	52	29,01	37,42	1.945,84	0,52 %
5.8	73627	SINAPI	ELETRODUTO DE AÇO GALVANIZADO ELETROLITICO DN 16MM (1/2"), TIPO LEVE, INCLUSIVE CONEXOES - FORNECIMENTO E INSTALACAO	M	27	25,13	32,41	875,07	0,24 %
5.9	8441	ORSE	Abraçadeira metálica tipo "D" de 3/4"	un	26	5,43	7,00	182,00	0,05 %
5.10	9975	ORSE	Abraçadeira metálica tipo "D" de 1/2"	un	14	5,38	6,94	97,16	0,03 %
5.11	10620	ORSE	Parafuso com bucha S-8	un	42	4,22	5,44	228,48	0,06 %
5.12	95795	SINAPI	CONDULETE DE ALUMÍNIO, TIPO T, PARA ELETRODUTO DE AÇO GALVANIZADO DN 20 MM (3/4	UN	15	28,92	37,30	559,50	0,15 %
5.13	95778	SINAPI	CONDULETE DE ALUMÍNIO, TIPO C, PARA ELETRODUTO DE AÇO GALVANIZADO DN 20 MM (3/4	UN	10	25,95	33,47	334,70	0,09 %

5.14	95787	SINAPI	CONDULETE DE ALUMÍNIO, TIPO LR, PARA ELETRODUTO DE AÇO GALVANIZADO DN 20 MM (3/4"), APARENTE - FORNECIMENTO E INSTALAÇÃO. AF_10/2022	UN	10	25,32	32,66	326,60	0,09 %
5.15	73861/014	SINAPI	CONDULETE 3/4" EM LIGA DE ALUMÍNIO FUNDIDO TIPO "LL" - FORNECIMENTO E INSTALACAO	UN	10	21,48	27,70	277,00	0,07 %
5.16	COMP 38	Próprio	BUCHA REDUÇÃO 3/4"X1/2" 20-15MM ALUMÍNIO SEM ROSCA BR034-012 DAISA OU SIMILAR	UN	10	10,55	13,60	136,00	0,04 %
5.17	73861/004	SINAPI	CONDULETE 1/2" EM LIGA DE ALUMÍNIO FUNDIDO TIPO "C" - FORNECIMENTO E INSTALACAO	UN	18	17,88	23,06	415,08	0,11 %
5.18	73861/001	SINAPI	CONDULETE 1/2" EM LIGA DE ALUMÍNIO FUNDIDO TIPO B - FORNECIMENTO E INSTALACAO	UN	6	19,49	25,14	150,84	0,04 %
5.19	73861/002	SINAPI	CONDULETE 3/4" EM LIGA DE ALUMÍNIO FUNDIDO TIPO "B" - FORNECIMENTO E INSTALACAO	UN	10	21,13	27,25	272,50	0,07 %
5.20	072578	AGETOP CIVIL	TOMADA HEXAGONAL 2P + T - 10A - 250V	Un	10	18,89	24,36	243,60	0,07 %
5.21	062193	SBC	INTERRUPTOR (2)SIMPLES+1 TOMADA 2P+T 10A BRAVA BRANCO IRIEL	UN	5	31,30	40,37	201,85	0,05 %
5.22	062398	SBC	PONTO TOMADA AR CONDICIONADO	UN	2	207,48	267,64	535,28	0,14 %
5.23	1201001003	AGESUL	LUMINARIA TIPO PLAFON COM PAINEL LED, 40X40CM, SOBREPOR, POTENCIA DE 36W, 4000K, LUZ NEUTRA, ELGIN OU SIMILAR - FORNECIMENTO E INSTALACAO	UN	8	163,61	211,05	1.688,40	0,45 %
5.24	060987	SBC	LUMINARIA PAINEL PLAFON LED 12W 3000K 17cm BRILIA 438237	UN	9	55,06	71,02	639,18	0,17 %
5.25	91924	SINAPI	CABO DE COBRE FLEXÍVEL ISOLADO, 1,5 MM², ANTI-CHAMA 450/750 V, PARA CIRCUITOS TERMINAIS - FORNECIMENTO E INSTALAÇÃO. AF_03/2023	M	369	2,73	3,52	1.298,88	0,35 %
5.26	91926	SINAPI	CABO DE COBRE FLEXÍVEL ISOLADO, 2,5 MM², ANTI-CHAMA 450/750 V, PARA CIRCUITOS TERMINAIS - FORNECIMENTO E INSTALAÇÃO. AF_03/2023	M	580	4,01	5,17	2.998,60	0,81 %
5.27	103250	SINAPI	AR CONDICIONADO SPLIT INVERTER, HI-WALL (PAREDE), 18000 BTU/H, CICLO FRIO - FORNECIMENTO E INSTALAÇÃO. AF_11/2021_PE	UN	1	3.866,20	4.987,39	4.987,39	1,34 %
5.28	MT 03	Próprio	DISJUNTOR DIFERENCIAL RESIDUAL MONOPOLAR 10A	UN	2	489,45	631,39	1.262,78	0,34 %
6			ILUMINAÇÃO EXTERNA					59.445,61	15,99 %
6.1	2938	ORSE	Poste de concreto duplo T (DT) 10/150 - fornecimento	un	12	1.150,00	1.483,50	17.802,00	4,79 %
6.2	100579	SINAPI	ASSENTAMENTO DE POSTE DE CONCRETO COM COMPRIMENTO NOMINAL DE 10 M, CARGA NOMINAL MENOR OU IGUAL A 1000 DAN, ENGASTAMENTO SIMPLES COM 1,6 M DE SOLO (NÃO INCLUI FORNECIMENTO). AF_11/2019	UN	12	514,84	664,14	7.969,68	2,14 %
6.3	101658	SINAPI	LUMINÁRIA DE LED PARA ILUMINAÇÃO PÚBLICA, DE 138 W ATÉ 180 W - FORNECIMENTO E INSTALAÇÃO. AF_08/2020	UN	19	492,85	635,77	12.079,63	3,25 %
6.4	83401	SINAPI	BRACO P/ LUMINARIA PUBLICA 1 X 1,50 M, EM TUBO ACO GALV 3/4, P/ FIXACAO EM POSTE OU PAREDE - FORNECIMENTO E INSTALACAO	UN	19	141,44	182,45	3.466,55	0,93 %
6.5	101632	SINAPI	RELÉ FOTOELÉTRICO PARA COMANDO DE ILUMINAÇÃO EXTERNA 1000 W - FORNECIMENTO E INSTALAÇÃO. AF_08/2020	UN	19	37,78	48,73	925,87	0,25 %
6.6	4805761	SICRO3	Escavação manual com reaterro e compactação em material de 2ª categoria	m³	12	46,50	59,98	719,76	0,19 %
6.7	151137	IOPES	Eletroduto PEAD parede simples, corrugado, cor preta, diâmetro 1.1/2", referencia Kanaflex, Plastibras ou equivalente	m	30	24,90	32,12	963,60	0,26 %
6.8	83449	SINAPI	CAIXA DE PASSAGEM 60X60X70 FUNDO BRITA COM TAMPA	UN	2	449,17	579,42	1.158,84	0,31 %
6.9	MT 04	Próprio	CABO ELÉTRICO MULTIPLEXADO, MATERIAL DO CONDUTOR:ALUMÍNIO, MATERIAL ISOLAMENTO:PVC TERMOFIXO, FORMAÇÃO DO CABO: DUPLEX 10 MM2, TENSÃO ISOLAMENTO: 0,6/1 KV	M	420	15,16	19,55	8.211,00	2,21 %
6.10	91933	SINAPI	CABO DE COBRE FLEXÍVEL ISOLADO, 10 MM², ANTI-CHAMA 0,6/1,0 KV, PARA CIRCUITOS TERMINAIS - FORNECIMENTO E INSTALAÇÃO. AF_03/2023	M	120	15,31	19,74	2.368,80	0,64 %
6.11	91927	SINAPI	CABO DE COBRE FLEXÍVEL ISOLADO, 2,5 MM², ANTI-CHAMA 0,6/1,0 KV, PARA CIRCUITOS TERMINAIS - FORNECIMENTO E INSTALAÇÃO. AF_03/2023	M	50	4,53	5,84	292,00	0,08 %
6.12	95728	SINAPI	ELETRODUTO RÍGIDO SOLDÁVEL, PVC, DN 32 MM (1"), APARENTE - FORNECIMENTO E INSTALAÇÃO. AF_10/2022_PS	M	6	21,89	28,23	169,38	0,05 %
6.13	68.20.120	CPOS/CDHU	Bengala em PVC para ramal de entrada, diâmetro de 32 mm	UN	2	64,22	82,84	165,68	0,04 %
6.14	063610	SBC	ARMACAO PRESSBOW COM ISOLADOR E ROLDANA	CJ	12	127,52	164,50	1.974,00	0,53 %
6.15	IP SCO 15.30.0253		Cabo de cobre flexível, 750V, secoa de 2x10mm2, PVC/ 70oC. Fornecimento.	m	30	15,61	20,13	603,90	0,16 %
6.16	071032	AGETOP CIVIL	CONECTOR TIPO PARAFUSO FENDIDO 10 MM2	Un	36	12,38	15,97	574,92	0,15 %
7			ATERRAMENTO - SPDA					67.968,38	18,28 %
7.1			MALHA DE TERRA DE REFERÊNCIA					5.703,74	1,53 %
7.1.1	4805761	SICRO3	Escavação manual com reaterro e compactação em material de 2ª categoria	m³	5	46,50	59,98	299,90	0,08 %
7.1.2	061476	SBC	CABO COBRE NU 50mm2 CORDOALHA 7 FIOS	M	20	54,31	70,05	1.401,00	0,38 %
7.1.3	078053	SBC	HASTE ATERRAMENTO 3/4 COPERWELD 40-3 METROS	UN	9	233,91	301,74	2.715,66	0,73 %
7.1.4	1201006035	AGESUL	CONEXAO ATRAVES DE SOLDA EXOTERMICA, INCLUSO MOLDE, PALITO IGNITOR E ALICATE - FORNECIMENTO E INSTALACAO	UN	9	57,30	73,91	665,19	0,18 %
7.1.5	98111	SINAPI	CAIXA DE INSPEÇÃO PARA ATERRAMENTO, CIRCULAR, EM POLIETILENO, DIÂMETRO INTERNO = 0,3 M. AF_12/2020	UN	9	53,58	69,11	621,99	0,17 %
7.2			SPDA - ESCRITÓRIO					11.208,59	3,01 %
7.2.1	42.05.440	CPOS/CDHU	Barra condutora chata em alumínio de 7/8" x 1/8", inclusive acessórios de fixação	M	40	30,58	39,44	1.577,60	0,42 %
7.2.2	MT 07	Próprio	ADERICONE FIXADOR INOX DIÂMETRO 45MM COM PARAFUSO E PORCA 1/4" TERMOTECNICA ou EQUIVALENTE	UN	20	25,72	33,17	663,40	0,18 %
7.2.3	063461	SBC	CABO COBRE NU 7 FIOS 1AWG - 35mm2	M	16	53,47	68,97	1.103,52	0,30 %

7.2.4	7928	ORSE	Terminal de compressão para cabo de 35 mm ² - fornecimento e instalação	un	8	4,24	5,46	43,68	0,01 %
7.2.5	11036	ORSE	Parafuso cabeça chata em alumínio 1/4" x 7/8" - fornecimento e colocação	un	8	0,62	0,79	6,32	0,00 %
7.2.6	071981	AGETOP CIVIL	PORCA SEXTAVADA DIAMETRO 1/4"	Un	30	0,34	0,43	12,90	0,00 %
7.2.7	91872	SINAPI	ELETRODUTO RÍGIDO ROSCÁVEL, PVC, DN 32 MM (1"), PARA CIRCUITOS TERMINAIS, INSTALADO EM PAREDE - FORNECIMENTO E INSTALAÇÃO. AF_03/2023	M	12	16,03	20,67	248,04	0,07 %
7.2.8	078031	SBC	CAIXA DE INSPECAO PVC SUSPENSAS PARA ATERRAMENTO	UN	4	41,35	53,34	213,36	0,06 %
7.2.9	078389	SBC	CONECTOR DE MEDICAO E EMENDA 16 A 70MM 560 - TERMOTECNICA	UN	4	55,17	71,16	284,64	0,08 %
7.2.10	4805761	SICRO3	Escavação manual com reaterro e compactação em material de 2ª categoria	m ³	12,5	46,50	59,98	749,75	0,20 %
7.2.11	061476	SBC	CABO COBRE NU 50mm ² CORDOALHA 7 FIOS	M	50	54,31	70,05	3.502,50	0,94 %
7.2.12	078053	SBC	HASTE ATERRAMENTO 3/4 COPERWELD 40-3 METROS	UN	4	233,91	301,74	1.206,96	0,32 %
7.2.13	1201006035	AGESUL	CONEXAO ATRAVES DE SOLDA EXOTERMICA, INCLUSO MOLDE, PALITO IGNITOR E ALICATE - FORNECIMENTO E INSTALACAO	UN	4	57,30	73,91	295,64	0,08 %
7.2.14	98111	SINAPI	CAIXA DE INSPEÇÃO PARA ATERRAMENTO, CIRCULAR, EM POLIETILENO, DIÂMETRO INTERNO = 0,3 M. AF_12/2020	UN	4	53,58	69,11	276,44	0,07 %
7.2.15	104785	SINAPI	FIXAÇÃO DE ELETRODUTOS, DIÂMETROS MENORES OU IGUAIS A 40 MM, COM ABRAÇADEIRA METÁLICA RÍGIDA TIPO D COM PARAFUSO DE FIXAÇÃO 1 1/4", FIXADA DIRETAMENTE NA LAJE OU PAREDE. AF_09/2023	M	48	11,01	14,20	681,60	0,18 %
7.2.16	170303	SBC	ABERTURA E FECHAMENTO DE RASGOS EM PISOS/CONTRAPISOS	M	12	22,11	28,52	342,24	0,09 %
7.3			SPDA - ARMAZÉM					51.056,05	13,73 %
7.3.1	1200025	CAERN	RETIRADA DE PAVIMENTAÇÃO EM PARALELEPÍPEDO, COM REAPROVEITAMENTO. R_11/2020	M ²	120	10,38	13,39	1.606,80	0,43 %
7.3.2	4805761	SICRO3	Escavação manual com reaterro e compactação em material de 2ª categoria	m ³	60	46,50	59,98	3.598,80	0,97 %
7.3.3	061476	SBC	CABO COBRE NU 50mm ² CORDOALHA 7 FIOS	M	280	54,31	70,05	19.614,00	5,28 %
7.3.4	078053	SBC	HASTE ATERRAMENTO 3/4 COPERWELD 40-3 METROS	UN	18	233,91	301,74	5.431,32	1,46 %
7.3.5	98111	SINAPI	CAIXA DE INSPEÇÃO PARA ATERRAMENTO, CIRCULAR, EM POLIETILENO, DIÂMETRO INTERNO = 0,3 M. AF_12/2020	UN	18	53,58	69,11	1.243,98	0,33 %
7.3.6	1201006035	AGESUL	CONEXAO ATRAVES DE SOLDA EXOTERMICA, INCLUSO MOLDE, PALITO IGNITOR E ALICATE - FORNECIMENTO E INSTALACAO	UN	36	57,30	73,91	2.660,76	0,72 %
7.3.7	12458	ORSE	Terminal de compressão 2 furos para cabo de 50 mm ² - fornecimento e instalação	un	18	10,52	13,57	244,26	0,07 %
7.3.8	078031	SBC	CAIXA DE INSPECAO PVC SUSPENSAS PARA ATERRAMENTO	UN	18	41,35	53,34	960,12	0,26 %
7.3.9	078389	SBC	CONECTOR DE MEDICAO E EMENDA 16 A 70MM 560 - TERMOTECNICA	UN	18	55,17	71,16	1.280,88	0,34 %
7.3.10	2606	ORSE	Reposição de pavimentação em paralelepípedo granítico, exclusive paralelos, inclusive colchão de areia de 0.13 m e rej. arg. cimento e areia 1:3	m ²	120	44,84	57,84	6.940,80	1,87 %
7.3.11	170303	SBC	ABERTURA E FECHAMENTO DE RASGOS EM PISOS/CONTRAPISOS	M	50	22,11	28,52	1.426,00	0,38 %
7.3.12	MT 05	Próprio	RETIRADA E DESCARTE DE PARA RAO RADIOATIVO	UN	1	4.688,63	6.048,33	6.048,33	1,63 %
8			INTERLIGAÇÃO DAS MALHAS DE ATERRAMENTO					6.510,83	1,75 %
8.1	160325	IOPES	Caixa de equalização de potenciais para uso interno e externo com nove (9) terminais para aterramento (BEP), em aço, com flange inferior e vedação na porta, ref. TEL-903, marca de referência Termotécnica ou equivalente	und	1	630,90	813,86	813,86	0,22 %
8.2	061476	SBC	CABO COBRE NU 50mm ² CORDOALHA 7 FIOS	M	60	54,31	70,05	4.203,00	1,13 %
8.3	070585	AGETOP CIVIL	CABO FLEXÍVEL PVC (70° C), 0,6/1 KV, 16 MM ²	M	25	17,46	22,52	563,00	0,15 %
8.4	070584	AGETOP CIVIL	CABO FLEXÍVEL PVC (70° C), 0,6/1 KV, 10 MM ²	M	35	11,11	14,33	501,55	0,13 %
8.5	078122	SBC	CONECTOR CABO/HASTE TEL 580 TERMOTECNICA	UN	4	68,23	88,01	352,04	0,09 %
8.6	061302	SBC	TERMINAL DE COMPRESSAO PARA CABO 50mm ²	UN	2	23,84	30,75	61,50	0,02 %
8.7	061532	SBC	TERMINAL COMPRESSAO PARA CABO 10mm ²	UN	2	1,93	2,48	4,96	0,00 %
8.8	7928	ORSE	Terminal de compressão para cabo de 35 mm ² - fornecimento e instalação	un	2	4,24	5,46	10,92	0,00 %
9			SUBSTITUIÇÃO DA CALHA DE ÁGUAS PLUVIAIS DO ARMAZÉM					46.105,64	12,40 %
9.1	08.50.020	FDE	DEMOLIÇÃO DE CALHAS E RUFOS EM CHAPAS METALICAS	M	200	3,54	4,56	912,00	0,25 %
9.2	MT 06	Próprio	SUBSTITUIÇÃO DE CALHAS METÁLICAS PARA ÁGUAS PLUVIAIS	M ²	170	178,68	230,49	39.183,30	10,54 %
9.3	12613	ORSE	Barra roscada bicromatizada ø 1/4" x 3000mm	un	40	43,05	55,53	2.221,20	0,60 %
9.4	071981	AGETOP CIVIL	PORCA SEXTAVADA DIAMETRO 1/4"	Un	400	0,34	0,43	172,00	0,05 %
9.5	9816	ORSE	Arruela lisa zincada d=1/4"	un	800	0,42	0,54	432,00	0,12 %
9.6	91181	SINAPI	FIXAÇÃO DE TUBOS HORIZONTAIS DE PVC ÁGUA/PVC ESGOTO/PVC PLUVIAL/CPVC/PPR/COBRE OU AÇO, DIÂMETROS MAIORES QUE 75 MM E MENORES OU IGUAIS A 100 MM, COM ABRAÇADEIRA TIPO D COM PARAFUSO DE FIXAÇÃO 4", FIXADA DIRETAMENTE NA LAJE OU PAREDE. AF_09/2023	M	50	21,44	27,65	1.382,50	0,37 %
9.7	102264	SINAPI	TUBO DE PVC BRANCO PARA REDE COLETORA DE ESGOTO CONDOMINIAL DE PAREDE MACIÇA, DN 100 MM, JUNTA ELÁSTICA - FORNECIMENTO E ASSENTAMENTO. AF_01/2021	M	50	17,03	21,96	1.098,00	0,30 %
9.8	054195	SBC	CURVA PVC 45 CURTA 100mm	UN	8	68,28	88,08	704,64	0,19 %
10			INSTALAÇÕES DA GUARITA					726,83	0,20 %

10.1	12239	ORSE	Quadro de distribuição de sobrepor, em resina termoplástica, para até 08 disjuntores, sem barramento, padrão DIN, exclusive disjuntores	un	1	109,29	140,98	140,98	0,04 %
10.2	29.01.01U	COMPESA	PONTO DE TOMADA SIMPLES DE 220V, INCLUSIVE TUBULAÇÃO DE PVC RÍGIDO, FIAÇÃO, CAIXA 4X2, PLACA E DEMAIS ACESSÓRIOS, ATÉ O PONTO DE LUZ OU QUADRO DE DISTRIBUIÇÃO.	UN	1	191,63	247,20	247,20	0,07 %
10.3	15.015.0026-0	EMOP	INSTALACAO DE PONTO DE LUZ, APARENTE, EQUIVALENTE A 2 VARAS DE ELETRODUTO DE PVC RIGIDO DE 1/2", 12,00M DE FIO 2,5MM2, CAIXA S, CONEXOES, LUVAS, CURVA E INTERRUPTOR DE SOBREPOR	UN	1	262,52	338,65	338,65	0,09 %
11			LIMPEZA FINAL DA OBRA					3.219,00	0,87 %
11.1	210023	SBC	LIMPEZA FINAL DE OBRAS	m²	100	24,96	32,19	3.219,00	0,87 %

Total sem BDI	288.264,43
Total do BDI	83.526,19
Total Geral	371.790,62

ELTON BRITO DA SILVA
Setor de Engenharia



Composições Analíticas com Preço Unitário
REFORMA DAS INSTALAÇÕES ELÉTRICAS DA UA MONTEIRO - PB

Bancos
SINAPI - 05/2024 - Paraíba
SBC - 07/2024 - Paraíba
SICRO3 - 01/2024 - Paraíba
ORSE - 04/2024 - Sergipe
SEDOP - 05/2024 - Pará
SEINFRA - 028 - Ceará

B.D.I.
29,0%

Encargos Sociais
Desonerado: 0,00%

Composições Analíticas com Preço Unitário

Composições Principais

1.1	Código	Banco	Descrição	Tipo	Und	Quant.	Porcent.	Valor Unit	Total
Composição	ART CREA	Próprio	REGISTRO DE ART DE OBRA	SEDI - SERVIÇOS DIVERSOS	UN	1,0000000		271,47	271,47
Insumo	ART IO	Próprio	REGISTRO DE ART DE OBRA	Taxas	UN	1,0000000		271,47	271,47
				MO sem LS =>	0,00	LS =>	0,00	MO com LS =>	0,00
				Valor do BDI =>	78,72			Valor com BDI =>	350,19
1.2	Código	Banco	Descrição	Tipo	Und	Quant.	Porcent.	Valor Unit	Total
Composição	018501	SBC	ALUGUEL MENSAL ANDAIME TUBULAR ATE ALTURA 12,0 METROS	MAQUINAS E EQUIPAMENTOS	MES	1,0000000		440,32	440,32
Insumo	021257	SBC	ANDAIME DIAGONAL TUBULAR 2 QUADROS 1,50m x 1,50m	Material	M2/MES	8,0000000		22,00	176,00
Insumo	021258	SBC	ALUGUEL ANDAIME TUBULAR 2 QUADROS DIAGONAIS DE 2,0m	Material	MES	8,0000000		12,50	100,00
Insumo	021259	SBC	ALUGUEL MENSAL 4 SAPATAS PARA ANDAIME TUBULAR	Material	MES	1,0000000		3,20	3,20
Insumo	099900	SBC	SERVENTE	Mão de Obra	H	11,7780000		13,68	161,12
				MO sem LS =>	161,12	LS =>	0,00	MO com LS =>	161,12
				Valor do BDI =>	127,69			Valor com BDI =>	568,01
1.3	Código	Banco	Descrição	Tipo	Und	Quant.	Porcent.	Valor Unit	Total
Composição	012058	SBC	ALUGUEL MENSAL CONTAINER-ALMOXARIFADO-6,0x2,4m	INSTALACOES PROVISORIAS	MES	1,0000000		1.425,00	1.425,00
Insumo	010075	SBC	ALUGUEL MENSAL CONTAINER ESCRITORIO 6,0x2,3m COM SANITARIO	Material	MES	1,0000000		1.425,00	1.425,00
				MO sem LS =>	0,00	LS =>	0,00	MO com LS =>	0,00
				Valor do BDI =>	413,25			Valor com BDI =>	1.838,25
1.4	Código	Banco	Descrição	Tipo	Und	Quant.	Porcent.	Valor Unit	Total
Composição	74209/001	SINAPI	PLACA DE OBRA EM CHAPA DE ACO GALVANIZADO	CANT - CANTEIRO DE OBRAS	m²	1,0000000		374,33	374,33
Composição Auxiliar	88262	SINAPI	CARPINTEIRO DE FORMAS COM ENCARGOS COMPLEMENTARES	SEDI - SERVIÇOS DIVERSOS	H	1,0000000		21,48	21,48
Composição Auxiliar	88316	SINAPI	SERVENTE COM ENCARGOS COMPLEMENTARES	SEDI - SERVIÇOS DIVERSOS	H	2,0000000		17,31	34,62
Composição Auxiliar	94962	SINAPI	CONCRETO MAGRO PARA LASTRO, TRAÇO 1:4,5:4,5 (EM MASSA SECA DE CIMENTO/ AREIA MÉDIA/ BRITA 1) - PREPARO MECÂNICO COM BETONEIRA 400 L. AF_05/2021	FUES - FUNDAÇÕES E ESTRUTURAS	m³	0,0100000		365,64	3,65
Insumo	00004417	SINAPI	SARRAFO NAO APARELHADO *2,5 X 7* CM, EM MACARANDUBA/MASSARANDUBA, ANGELIM, PEROBA-ROSA OU EQUIVALENTE DA REGIAO - BRUTA	Material	M	1,0000000		5,71	5,71
Insumo	00004491	SINAPI	PONTALETE *7,5 X 7,5* CM EM PINUS, MISTA OU EQUIVALENTE DA REGIAO - BRUTA	Material	M	4,0000000		14,16	56,64

Insumo	00004813	SINAPI	PLACA DE OBRA (PARA CONSTRUCAO CIVIL) EM CHAPA GALVANIZADA *N. 22*, ADESIVADA, DE *2,4 X 1,2* M (SEM POSTES PARA FIXACAO)	Material	m²	1,0000000		250,00	250,00
Insumo	00005075	SINAPI	PREGO DE ACO POLIDO COM CABECA 18 X 30 (2 3/4 X 10)	Material	KG	0,1100000		20,34	2,23

MO sem LS => 41,25 LS => 0,00 MO com LS => 41,25

Valor do BDI => 108,55 Valor com BDI => 482,88

1.5	Código	Banco	Descrição	Tipo	Und	Quant.	Porcent.	Valor Unit	Total
Composição	2001003998	AGESUL	ALUGUEL CAMINHÃO MUNCK, TIPO TOCO, MODELO 12/18 6M ATE 5T	SERVICOS COMPLEMENTARES	H	1,0000000		269,31	269,31
Insumo	6614	AGESUL	GUINDAUTO HIDRAULICO, CAPACIDADE MAXIMA DE CARGA 6200 KG, MOMENTO MAXIMO DE CARGA 11,7 TM, ALCANCE MAXIMO HORIZONTAL 9,70 M, INCLUSIVE CAMINHÃO TOCO PBT 16.000 KG, POTENCIA DE 189 CV - CHP DIURNO. AF_06/2014 - SINAPI - 5928	Material	CHP	1,0000000		269,31	269,31

MO sem LS => 0,00 LS => 0,00 MO com LS => 0,00

Valor do BDI => 78,09 Valor com BDI => 347,40

1.6	Código	Banco	Descrição	Tipo	Und	Quant.	Porcent.	Valor Unit	Total
Composição	EQ SCO 04.05.0456		Caminhão Carroceria fixa, capacidade de 7,5t, cesto duplo, com motorista operador, com as seguintes especificações mínimas: motor diesel de 162CV, guindaste hidráulico acoplado de 15,5tf/m de momento de carga útil, lança com cesto duplo com alcance de 16m de altura, sinalizador visual rotativo amarelo ou ambar. Custo horário improdutivo (motor desligado).(desonerado)		h	1,0000000		49,87	49,87
Insumo	IEQ003300	SCO	Caminhão, motor diesel de 162CV, Ford Cargo 1317 ou similar	Equipamento	un	0,0000600		186.850,00	11,21
Insumo	IEQ004001	SCO	Carroceria carga seca em madeira, aberta, para caminhão Ford Cargo 1317	Equipamento	un	0,0000600		28.000,00	1,68
Insumo	IEQ013650	SCO	Guindaste hidráulico com momento de carga útil mínimo de 1550Kg/m, com alcance de 16m de altura na vertical, equipado com cesto duplo para inspeção de linha	Equipamento	un	0,0000800		138.600,00	11,08
Insumo	IEQ018900	SCO	Sinalizador visual rotativo na cor amarela ou ambar, Giroflex ou similar	Equipamento	un	0,0010000		269,90	0,26
Insumo	MOD902000	SCO	Operador de Máquinas - trator, escavadeira, etc. (desonerado)	Mão de Obra	h	1,0000000		24,90	24,90
Insumo	EVE000050	SCO	3% incidente sobre mão de obra direta com Encargos Sociais para cobrir despesas relativas a equipamentos de proteção individual, uniformes e ferramentas	Outros	%	1,0000000	0,0300000	24,90	0,74

MO sem LS => 24,90 LS => 0,00 MO com LS => 24,90

Valor do BDI => 14,46 Valor com BDI => 64,33

1.7	Código	Banco	Descrição	Tipo	Und	Quant.	Porcent.	Valor Unit	Total
Composição	COMP 37	Próprio	DESMONTAGEM DE INSTALAÇÕES ELÉTRICAS	INEL - INSTALAÇÃO ELÉTRICA/ELETRIFICAÇÃO E SEDI - SERVIÇOS DIVERSOS	M²	1,0000000		1,79	1,79
Composição Auxiliar	88264	SINAPI	ELETRICISTA COM ENCARGOS COMPLEMENTARES	SEDI - SERVIÇOS DIVERSOS	H	0,0400000		22,23	0,88
Composição Auxiliar	88247	SINAPI	AUXILIAR DE ELETRICISTA COM ENCARGOS COMPLEMENTARES	SEDI - SERVIÇOS DIVERSOS	H	0,0500000		18,33	0,91

MO sem LS => 1,33 LS => 0,00 MO com LS => 1,33

Valor do BDI => 0,51

Valor com BDI => 2,30

2.1	Código	Banco	Descrição	Tipo	Und	Quant.	Porcent.	Valor Unit	Total
Composição	C4939	SEINFRA	SUBESTAÇÃO AÉREA DE 75 KVA/13.800-380/220V COM QUADRO DE MEDIÇÃO E PROTEÇÃO GERAL, INCLUSIVE MALHA DE ATERRAMENTO	SUBESTAÇÃO DE DISTRIBUIÇÃO AÉREA - CLASSE 15 kV	UN	1,0000000		34.513,73	34.513,73
Composição Auxiliar	C1606	SEINFRA	LASTRO DE BRITA ESP.= 10CM, P/CAIXA EM ALVENARIA	LASTROS	m³	0,0600000		139,06	8,34
Composição Auxiliar	C1025	SEINFRA	CURVA P/ELETRODUTO PVC ROSC. D= 75mm (2 1/2")	ELETRODUTOS DE PVC E CONEXÕES	UN	2,0000000		58,07	116,14
Composição Auxiliar	C1191	SEINFRA	ELETRODUTO PVC ROSC. D= 75mm (2 1/2")	ELETRODUTOS DE PVC E CONEXÕES	M	12,0000000		53,88	646,56
Composição Auxiliar	C1021	SEINFRA	CURVA P/ELETRODUTO PVC ROSC. D= 32mm (1")	ELETRODUTOS DE PVC E CONEXÕES	UN	1,0000000		9,75	9,75
Composição Auxiliar	C1710	SEINFRA	LUVA P/ELETRODUTO PVC ROSC. D= 32mm (1")	ELETRODUTOS DE PVC E CONEXÕES	UN	4,0000000		3,80	15,20
Composição Auxiliar	C1714	SEINFRA	LUVA P/ELETRODUTO PVC ROSC. D= 75mm (2 1/2")	ELETRODUTOS DE PVC E CONEXÕES	UN	6,0000000		20,02	120,12
Composição Auxiliar	C1187	SEINFRA	ELETRODUTO PVC ROSC. D= 32mm (1")	ELETRODUTOS DE PVC E CONEXÕES	M	9,0000000		15,79	142,11
Composição Auxiliar	C4815	SEINFRA	DISJUNTOR TERMOMAGNÉTICO TRIPOLAR 125 A, COM CAIXA MOLDADA 10 KA	BASES, CHAVES E DISJUNTORES	UN	1,0000000		414,51	414,51
Composição Auxiliar	C0550	SEINFRA	CABO EM PVC 1000V 16MM2	FIOS, CABOS E ACESSÓRIOS	M	2,0000000		18,60	37,20
Composição Auxiliar	C0521	SEINFRA	CABO COBRE NU 50MM2	FIOS, CABOS E ACESSÓRIOS	M	35,0000000		64,13	2.244,55
Composição Auxiliar	C0859	SEINFRA	CONECTOR SPLIT - BOLT P/ CABOS ATE 16MM2	FIOS, CABOS E ACESSÓRIOS	UN	2,0000000		9,93	19,86
Composição Auxiliar	C0860	SEINFRA	CONECTOR SPLIT - BOLT P/ CABOS ATE 35MM2	FIOS, CABOS E ACESSÓRIOS	UN	2,0000000		12,18	24,36
Composição Auxiliar	C2454	SEINFRA	TERMINAL DE PRESSÃO P/ CABOS ATÉ 120MM2	FIOS, CABOS E ACESSÓRIOS	UN	4,0000000		28,85	115,40
Composição Auxiliar	C3504	SEINFRA	CAIXA ALVENARIA / REBOCO / C/ TAMPA CONCRETO S/ FUNDO DI=30x30x50 cm	QUADROS / CAIXAS	UN	6,0000000		169,72	1.018,32
Composição Auxiliar	C0592	SEINFRA	CAIXA ALVENARIA/REBOCO C/TAMPA CONCRETO FUNDO BRITA 80x80x80cm	QUADROS / CAIXAS	UN	1,0000000		473,67	473,67
Composição Auxiliar	C0559	SEINFRA	CABO EM PVC 1000V 70MM2	FIOS, CABOS E ACESSÓRIOS	M	40,0000000		63,13	2.525,20
Composição Auxiliar	C4933	SEINFRA	HASTE DE ATERRAMENTO COPPERWELD 5/8"X 2.40M	OUTROS ELEMENTOS	UN	6,0000000		128,10	768,60
Composição Auxiliar	C3909	SEINFRA	SOLDA EXOTÉRMICA	OUTROS ELEMENTOS	UN	7,0000000		39,72	278,04
Insumo	I0042	SEINFRA	AJUDANTE DE ELETRICISTA	Mão de Obra	H	16,0000000		19,10	305,60
Insumo	I0338	SEINFRA	CABO COBRE NU 25MM2	Material	M	25,0000000		23,71	592,75
Insumo	I0549	SEINFRA	CHAVE FUSIVEL INDICADORA 15KV/50A-RUPTURA 1200A	Material	UN	3,0000000		357,28	1.071,84
Insumo	I0584	SEINFRA	CAMINHÃO COMERC. EQUIP. C/GUINDASTE (CHI)	Equipamento	H	4,0000000		62,04	248,16
Insumo	I0705	SEINFRA	CAMINHÃO COMERC. EQUIP. C/GUINDASTE (CHP)	Equipamento	H	12,0000000		169,76	2.037,13
Insumo	I0914	SEINFRA	CRUZETA EM CONCRETO ARMADO-PADRÃO COELCE	Material	UN	5,0000000		80,01	400,05
Insumo	I1088	SEINFRA	ELETROTECNICO MONTADOR	Mão de Obra	H	16,0000000		29,06	464,96
Insumo	I1272	SEINFRA	ISOLADOR PORCELANA TIPO DISCO 175MM DE VIDRO	Material	UN	9,0000000		96,54	868,86
Insumo	I1549	SEINFRA	OLHAL PARA PARAFUSO DE 5/8"	Material	UN	3,0000000		12,41	37,23
Insumo	I1563	SEINFRA	PARA-RAIOS TIPO CRISTAL VALVER	Material	UN	3,0000000		192,51	577,53

Insumo	I1768	SEINFRA	QUADRO P/ MEDIÇÃO PRIMÁRIA 15KV	Material	UN	1,0000000		805,03	805,03
Insumo	I2151	SEINFRA	TRANSFORMADOR DE DISTRIBUIÇÃO A ÓLEO ISOLANTE MINERAL, 75KVA/13.800, TENSÃO SECUNDÁRIA 380/220V, USO EM POSTE, COM SELO INMETRO E PROCEL LETRA D, COR CINZA MUNSELL 6,5, Norma NBR:5440;2014.	Material	UN	1,0000000		14.065,00	14.065,00
Insumo	I2312	SEINFRA	ELETRICISTA	Mão de Obra	H	16,0000000		24,15	386,40
Insumo	I2389	SEINFRA	PARAFUSO MAQUINA ZINCADO 5/8 x 14" C/ ARRUELAS/PORCA	Material	UN	10,0000000		13,74	137,40
Insumo	I2390	SEINFRA	PARAFUSO MAQUINA ZINCADO 5/8 x 16" C/ ARRUELAS/PORCA	Material	UN	4,0000000		18,26	73,04
Insumo	I2543	SEINFRA	SERVENTE	Mão de Obra	H	16,0000000		18,46	295,36
Insumo	I6472	SEINFRA	ABRAÇADEIRA PARA POSTE DE CONCRETO DUPLO "T"	Material	UN	6,0000000		8,25	49,50
Insumo	I7477	SEINFRA	QUADRO METÁLICO (600 x 400 x 400)mm INSTALADO	Material	UN	1,0000000		1.324,15	1.324,15
Insumo	I8072	SEINFRA	PORCA QUADRADA PARA PARAFUSO M16 x 2	Material	UN	4,0000000		1,01	4,04
Insumo	I8076	SEINFRA	GANCHO OLHAL	Material	UN	3,0000000		10,39	31,17
Insumo	I8077	SEINFRA	MANILHA SAPATILHA PARA ALÇA PREFORMADA	Material	UN	3,0000000		10,04	30,12
Insumo	I8213	SEINFRA	ALÇA PREFORMADA DE DISTRIBUIÇÃO PARA CONDUTOR DE COBRE 2,0 AWG	Material	UN	3,0000000		29,47	88,41
Insumo	I9066	SEINFRA	ELO FUSIVEL	Material	UN	3,0000000		2,82	8,46
Insumo	I9067	SEINFRA	ISOLADOR PORCELANA TIPO PINO PARA DISTRIBUIÇÃO 15KV	Material	UN	9,0000000		29,55	265,95
Insumo	I9421	SEINFRA	POSTE DE CONCRETO DUPLO T, RESISTÊNCIA NOMINAL 600KG, H=12,00M, PESO APROXIMADO 1.330KG	Material	UN	1,0000000		1.367,66	1.367,66

MO sem LS => 4.578,79 LS => 0,00 MO com LS => 4.578,79

Valor do BDI => 10.008,98 Valor com BDI => 44.522,71

2.3	Código	Banco	Descrição	Tipo	Und	Quant.	Porcent.	Valor Unit	Total
Composição	60.95.01	EMBASA	MURETA EM ALVENARIA PARA PADRAO DE ENTRADA	6095	m ²	1,0000000		169,11	169,11
Composição Auxiliar	05.03.01	EMBASA	ESCAV. MANUAL DE POCOS E CAVAS DE FUNDACAO EM SOLO DE 1a CAT. EXECUTADA C/ PROFUND. ATE 1,50m	503	m ³	0,0240000		28,06	0,67
Composição Auxiliar	09.09.07	EMBASA	(REVISADA) FORMA PLANA EM COMP. RESINADO P/ ESTRUTURA E=12 ATE 3X	909	m ²	0,2600000		101,09	26,28
Composição Auxiliar	09.06.01	EMBASA	ACO CA-50, INCL. FORNEC., CORTE, DOBR. E COLOCACAO NAS PECAS	906	KG	0,4800000		11,86	5,69
Composição Auxiliar	09.02.04	EMBASA	CONCRETO CICLOPICO C/ CONCRETO PRIMARIO C/ CONS. MIN. DE CIMENTO DE 200kg/m3 E30% DE PEDRA DE MAO, INCL. FORNEC. DOS MAT., PRODUCAO, LANC., ADENS. E CURA	902	m ³	0,0060000		582,73	3,49
Composição Auxiliar	15.01.52	EMBASA	(REVISADA) - ALVENARIA DE PEDRA C/JUNTA ARGAMASSADA P/ FUNDACAO	1501	m ³	0,0360000		633,08	22,79
Composição Auxiliar	15.01.01	EMBASA	ALVENARIA DE VEDACAO C/ BLOCO CERAMICO FURADO C/ e=10cm	1501	m ²	0,9000000		60,35	54,31
Composição Auxiliar	15.04.01	EMBASA	CHAPISCO C/ ARGAMASSA DE CIMENTO E AREIA	1504	m ²	1,8000000		6,89	12,40
Composição Auxiliar	15.04.11	EMBASA	(REVISADA) - MASSA UNICA (CIMENTO / ARENOSO / AREIA)	1504	m ²	1,8000000		24,16	43,48

MO sem LS => 100,33 LS => 0,00 MO com LS => 100,33

Valor do BDI => 49,04 Valor com BDI => 218,15

3.1	Código	Banco	Descrição	Tipo	Und	Quant.	Porcent.	Valor Unit	Total
Composição	072198	AGETOP CIVIL	QUADRO DE DISTRIBUIÇÃO DE EMBUTIR METÁLICO CB-34E - 150A	721	Un	1,0000000		1.826,95	1.826,95
Insumo	3419	AGETOP CIVIL	QUADRO DE DISTRIBUIÇÃO DE EMBUTIR METÁLICO CB-34E - 150A	Material	un	1,0000000		1.696,35	1.696,35
Insumo	0008	AGETOP CIVIL	AJUDANTE	Mão de Obra	H	4,0000000		13,43	53,72
Insumo	0012	AGETOP CIVIL	ELETRICISTA	Mão de Obra	H	4,0000000		19,22	76,88

MO sem LS => 130,60 LS => 0,00 MO com LS => 130,60

Valor do BDI => 529,81 Valor com BDI => 2.356,76

3.2	Código	Banco	Descrição	Tipo	Und	Quant.	Porcent.	Valor Unit	Total
Composição	37.10.010	CPOS/CDH U	Barramento de cobre nu	37,1	KG	1,0000000		112,79	112,79
Insumo	B.01.000.0101	CPOS/CDH U	Eletricista	Mão de Obra	H	0,3000000		27,08	8,12
Insumo	P.23.000.0496	CPOS/CDH U	Barramento de cobre nu (qualquer bitola)	Material	KG	1,0000000		104,67	104,67

MO sem LS => 8,12 LS => 0,00 MO com LS => 8,12

Valor do BDI => 32,70 Valor com BDI => 145,49

3.3	Código	Banco	Descrição	Tipo	Und	Quant.	Porcent.	Valor Unit	Total
Composição	ED-34500	SETOP	DISJUNTOR TRIPOLAR TIPO CAIXA MOLDADA, CORRENTE NOMINAL DE 125A, FORNECIMENTO E INSTALAÇÃO, INCLUSIVE TERMINAL DE COMPRESSÃO	ED-	un	1,0000000		396,76	396,76

A	Código	Banco	Equipamentos	Utilização		Custo Operacional		Consumo	Custo Horário
				Operativa	Improdutiva	Operativa	Improdutiva		
(A) Total:									0,00

B	Código	Banco	Mão de Obra						Custo Horário
(B) Total:									0,00

Custo Horário de Execução (A) + (B): 0,00

(D) Produção da Equipe: 1,00

Custo Unitário de Execução [(A) + (B)] / (D): 0,00

F	Banco	Código	Material	Unidade	Custo Unitário	Quantidade	Custo Horário	
Insumo	SETOP	MATED-17041	DISJUNTOR EM CAIXA MOLDADA (TIPO: TRIPOLAR CORRENTE: 125A ICC: 15KA* EM 380/400V DISPARADOR: FIXO)*VALORES REFERENCIAIS APROXIMADOS	X1:0.0 X2: 0.0 X3: 0.0	un	348,99	1,0000000	348,99

(F)Total: 348,99

G	Banco	Código	Serviços	Unidade	Custo Unitário	Quantidade	Custo Horário	
Atividade Auxiliar	SETOP	ED-34449	TERMINAL DE COMPRESSÃO DE 1 FURO PARA CABO DE 50MM2	X1:0.0 X2: 0.0	un	9,84	3,0000000	29,52
Atividade Auxiliar	SETOP	ED-50362	AJUDANTE DE ELETRICISTA COM ENCARGOS COMPLEMENTARES	X1:0.0 X2: 0.0	hora	20,35	0,2619048	5,32
Atividade Auxiliar	SETOP	ED-50373	ELETRICISTA COM ENCARGOS COMPLEMENTARES	X1:0.0 X2: 0.0	hora	24,69	0,5238095	12,93

(G) Total: 47,77

H	Banco	Código	Momento Transporte	Formula	X1, X2, X3	Unidade	Custo Unitário	Quantidade	Custo Horário
---	-------	--------	--------------------	---------	------------	---------	----------------	------------	---------------

(H) Total: 47,77

MO sem LS => 20,16 LS => 0,00 MO com LS => 20,16

Valor do BDI => 115,06 Valor com BDI => 511,82

3.4	Código	Banco	Descrição	Tipo	Und	Quant.	Porcent.	Valor Unit	Total
Composição	071184	AGETOP CIVIL	DISPOSITIVO DE PROTEÇÃO CONTRA SURTOS (D.P.S.) 275V DE 8 A 40KA	711	Un	1,0000000		103,46	103,46
Insumo	3939	AGETOP CIVIL	DISPOSITIVO DE PROTEÇÃO CONTRA SURTOS(DPS) 275V DE 8 A 40KA	Material	un	1,0000000		70,81	70,81
Insumo	0008	AGETOP CIVIL	AJUDANTE	Mão de Obra	H	1,0000000		13,43	13,43
Insumo	0012	AGETOP CIVIL	ELETRICISTA	Mão de Obra	H	1,0000000		19,22	19,22

MO sem LS => 32,65 LS => 0,00 MO com LS => 32,65

Valor do BDI => 30,00 Valor com BDI => 133,46

3.5	Código	Banco	Descrição	Tipo	Und	Quant.	Porcent.	Valor Unit	Total
Composição	064410	SBC	DISJUNTOR TRIPOLAR 80A CURVA C	INSTALACOES ELETRICAS - QUADROS	UN	1,0000000		275,37	275,37
Insumo	005960	SBC	DISJUNTOR - MINI DISJUNTOR TRIPOLAR MDW-C80-3 80A CURVA C 5KA WEG	Material	UN	1,0000000		263,41	263,41
Insumo	099250	SBC	ELETRICISTA	Mão de Obra	H	0,3920000		16,86	6,60
Insumo	099806	SBC	AJUDANTE DE ELETRICISTA	Mão de Obra	H	0,3920000		13,68	5,36

MO sem LS => 11,96 LS => 0,00 MO com LS => 11,96

Valor do BDI => 79,85 Valor com BDI => 355,22

3.6	Código	Banco	Descrição	Tipo	Und	Quant.	Porcent.	Valor Unit	Total
Composição	93673	SINAPI	DISJUNTOR TRIPOLAR TIPO DIN, CORRENTE NOMINAL DE 50A - FORNECIMENTO E INSTALAÇÃO. AF_10/2020	INEL - INSTALAÇÃO ELÉTRICA/ELETRIFICAÇÃO E	UN	1,0000000		86,12	86,12
Composição Auxiliar	88247	SINAPI	AUXILIAR DE ELETRICISTA COM ENCARGOS COMPLEMENTARES	SEDI - SERVIÇOS DIVERSOS	H	0,5677000		18,33	10,40
Composição Auxiliar	88264	SINAPI	ELETRICISTA COM ENCARGOS COMPLEMENTARES	SEDI - SERVIÇOS DIVERSOS	H	0,5677000		22,23	12,61
Insumo	00001575	SINAPI	TERMINAL A COMPRESSAO EM COBRE ESTANHADO PARA CABO 16 MM2, 1 FURO E 1 COMPRESSAO, PARA PARAFUSO DE FIXACAO M6	Material	UN	3,0000000		2,06	6,18
Insumo	00034709	SINAPI	DISJUNTOR TERMOMAGNETICO PARA TRILHO DIN (IEC), TRIPOLAR, 10 - 50 A	Material	UN	1,0000000		56,93	56,93

MO sem LS => 17,10 LS => 0,00 MO com LS => 17,10

Valor do BDI => 24,97 Valor com BDI => 111,09

3.7	Código	Banco	Descrição	Tipo	Und	Quant.	Porcent.	Valor Unit	Total
Composição	93656	SINAPI	DISJUNTOR MONOPOLAR TIPO DIN, CORRENTE NOMINAL DE 25A - FORNECIMENTO E INSTALAÇÃO. AF_10/2020	INEL - INSTALAÇÃO ELÉTRICA/ELETRIFICAÇÃO E	UN	1,0000000		12,12	12,12
Composição Auxiliar	88247	SINAPI	AUXILIAR DE ELETRICISTA COM ENCARGOS COMPLEMENTARES	SEDI - SERVIÇOS DIVERSOS	H	0,0663000		18,33	1,21
Composição Auxiliar	88264	SINAPI	ELETRICISTA COM ENCARGOS COMPLEMENTARES	SEDI - SERVIÇOS DIVERSOS	H	0,0663000		22,23	1,47
Insumo	00001571	SINAPI	TERMINAL A COMPRESSAO EM COBRE ESTANHADO PARA CABO 4 MM2, 1 FURO E 1 COMPRESSAO, PARA PARAFUSO DE FIXACAO M5	Material	UN	1,0000000		1,34	1,34
Insumo	00034653	SINAPI	DISJUNTOR TERMOMAGNETICO PARA TRILHO DIN (IEC), MONOPOLAR, 6 - 32 A	Material	UN	1,0000000		8,10	8,10

MO sem LS => 1,98 LS => 0,00 MO com LS => 1,98

Valor do BDI => 3,51 Valor com BDI => 15,63

3.8	Código	Banco	Descrição	Tipo	Und	Quant.	Porcent.	Valor Unit	Total
Composição	059419	SBC	ELETRODUTO FLEXIVEL KANAFLEX 2"	INSTALACOES DE TELEFONE-LOGICA-CFTV-CATV	M	1,0000000		18,34	18,34
Insumo	039111	SBC	ELETRODUTO FLEXIVEL KANALEX 2"	Material	M	1,0000000		6,38	6,38
Insumo	099200	SBC	BOMBEIRO OU ENCANADOR	Mão de Obra	H	0,3920000		16,86	6,60
Insumo	099806	SBC	AJUDANTE DE ELETRICISTA	Mão de Obra	H	0,3920000		13,68	5,36

MO sem LS => 11,96 LS => 0,00 MO com LS => 11,96

Valor do BDI => 5,31 Valor com BDI => 23,65

3.9	Código	Banco	Descrição	Tipo	Und	Quant.	Porcent.	Valor Unit	Total
Composição	11.06.19	SUDECAP	ELETRODUTO CORRUGADO PEAD, DN 32MM (1"), INSTALADO EM LAJE REF 91848	11,06	M	1,0000000		4,52	4,52
Insumo	55.10.10	SUDECAP	AUXILIAR BOMBEIRO/ELETRICISTA	Mão de Obra	H	0,0860000		14,74	1,26
Insumo	55.10.55	SUDECAP	ELETRICISTA	Mão de Obra	H	0,0860000		20,82	1,79
Insumo	60.35.44	SUDECAP	ARAME RECOZIDO (PG-7) 18 BWG, 1,24 MM (0,009 KG/M) REF 43132	Material	KG	0,0020000		13,10	0,02
Insumo	74.01.23	SUDECAP	ELETRODUTO PEAD FLEXÍVEL CORRUGADO, 32 MM (1") REF 44090	Material	M	1,1000000		1,32	1,45

MO sem LS => 3,05 LS => 0,00 MO com LS => 3,05

Valor do BDI => 1,31 Valor com BDI => 5,83

3.10	Código	Banco	Descrição	Tipo	Und	Quant.	Porcent.	Valor Unit	Total
Composição	9002098	SIURB	ENVELOPAMENTO DE ELETRODUTO ENTERRADO, COM CONCRETO	Edificação	M	1,0000000		36,30	36,30
Insumo	2020	SIURB	PEDREIRO (SGSP)	Mão de Obra	H	0,2300000		25,19	5,79
Insumo	2099	SIURB	SERVENTE (SGSP)	Mão de Obra	H	0,7500000		20,58	15,43
Insumo	10601	SIURB	CONCRETO FCK=5MPA C/ BRITA 2	Material	m³	0,0510000		295,73	15,08

MO sem LS => 21,22 LS => 0,00 MO com LS => 21,22

Valor do BDI => 10,52 Valor com BDI => 46,82

3.11	Código	Banco	Descrição	Tipo	Und	Quant.	Porcent.	Valor Unit	Total
Composição	83449	SINAPI	CAIXA DE PASSAGEM 60X60X70 FUNDO BRITA COM TAMPA	INEL - INSTALAÇÃO ELÉTRICA/ELETRIFICAÇÃO E SEDI - SERVIÇOS DIVERSOS	UN	1,0000000		449,17	449,17
Composição Auxiliar	88309	SINAPI	PEDREIRO COM ENCARGOS COMPLEMENTARES	SEDI - SERVIÇOS DIVERSOS	H	5,0100000		21,93	109,86
Composição Auxiliar	88316	SINAPI	SERVENTE COM ENCARGOS COMPLEMENTARES	SEDI - SERVIÇOS DIVERSOS	H	8,8100000		17,31	152,50
Insumo	00000367	SINAPI	AREIA GROSSA - POSTO JAZIDA/FORNECEDOR (RETIRADO NA JAZIDA, SEM TRANSPORTE)	Material	m³	0,0124200		121,56	1,50
Insumo	00000370	SINAPI	AREIA MEDIA - POSTO JAZIDA/FORNECEDOR (RETIRADO NA JAZIDA, SEM TRANSPORTE)	Material	m³	0,1500000		120,00	18,00
Insumo	00001106	SINAPI	CAL HIDRATADA CH-I PARA ARGAMASSAS	Material	KG	11,0000000		1,08	11,88
Insumo	00001358	SINAPI	CHAPA/PAINEL DE MADEIRA COMPENSADA RESINADA (MADEIRITE RESINADO ROSA) PARA FORMA DE CONCRETO, DE 2200 X 1100 MM, E = 17 MM	Material	m²	0,1200000		27,53	3,30

Insumo	00001379	SINAPI	CIMENTO PORTLAND COMPOSTO CP II-32	Material	KG	34,6900000		0,70	24,28
Insumo	00004718	SINAPI	PEDRA BRITADA N. 2 (19 A 38 MM) POSTO PEDREIRA/FORNECEDOR, SEM FRETE	Material	m³	0,0131400		95,00	1,24
Insumo	00004722	SINAPI	PEDRA BRITADA N. 3 (38 A 50 MM) POSTO PEDREIRA/FORNECEDOR, SEM FRETE	Material	m³	0,0120000		89,26	1,07
Insumo	00007258	SINAPI	TIJOLO CERAMICO MACICO COMUM DE *5 X 10 X 20* CM (L X A X C)	Material	UN	200,0000000		0,60	120,00
Insumo	00000039	SINAPI	ACO CA-60, 5,0 MM, VERGALHAO	Material	KG	1,2600000		4,40	5,54

MO sem LS => 191,28 LS => 0,00 MO com LS => 191,28

Valor do BDI => 130,25 Valor com BDI => 579,42

3.12	Código	Banco	Descrição	Tipo	Und	Quant.	Porcent.	Valor Unit	Total
Composição	92984	SINAPI	CABO DE COBRE FLEXÍVEL ISOLADO, 25 MM², ANTI-CHAMA 0,6/1,0 KV, PARA REDE ENTERRADA DE DISTRIBUIÇÃO DE ENERGIA ELÉTRICA - FORNECIMENTO E INSTALAÇÃO. AF_12/2021	INEL - INSTALAÇÃO ELÉTRICA/ELETRIFICAÇÃO E ILUMINAÇÃO EXTERNA	M	1,0000000		27,10	27,10
Composição Auxiliar	88247	SINAPI	AUXILIAR DE ELETRICISTA COM ENCARGOS COMPLEMENTARES	SEDI - SERVIÇOS DIVERSOS	H	0,0608000		18,33	1,11
Composição Auxiliar	88264	SINAPI	ELETRICISTA COM ENCARGOS COMPLEMENTARES	SEDI - SERVIÇOS DIVERSOS	H	0,0608000		22,23	1,35
Insumo	00000996	SINAPI	CABO DE COBRE, FLEXIVEL, CLASSE 4 OU 5, ISOLACAO EM PVC/A, ANTICHAMA BWF-B, COBERTURA PVC-ST1, ANTICHAMA BWF-B, 1 CONDUTOR, 0,6/1 KV, SECAO NOMINAL 25 MM2	Material	M	1,0150000		24,25	24,61
Insumo	00021127	SINAPI	FITA ISOLANTE ADESIVA ANTICHAMA, USO ATE 750 V, EM ROLO DE 19 MM X 5 M	Material	UN	0,0090000		3,40	0,03

MO sem LS => 1,82 LS => 0,00 MO com LS => 1,82

Valor do BDI => 7,85 Valor com BDI => 34,95

3.13	Código	Banco	Descrição	Tipo	Und	Quant.	Porcent.	Valor Unit	Total
Composição	92982	SINAPI	CABO DE COBRE FLEXÍVEL ISOLADO, 16 MM², ANTI-CHAMA 0,6/1,0 KV, PARA DISTRIBUIÇÃO - FORNECIMENTO E INSTALAÇÃO. AF_10/2020	INEL - INSTALAÇÃO ELÉTRICA/ELETRIFICAÇÃO E ILUMINAÇÃO EXTERNA	M	1,0000000		16,60	16,60
Composição Auxiliar	88247	SINAPI	AUXILIAR DE ELETRICISTA COM ENCARGOS COMPLEMENTARES	SEDI - SERVIÇOS DIVERSOS	H	0,0130000		18,33	0,23
Composição Auxiliar	88264	SINAPI	ELETRICISTA COM ENCARGOS COMPLEMENTARES	SEDI - SERVIÇOS DIVERSOS	H	0,0130000		22,23	0,28
Insumo	00000995	SINAPI	CABO DE COBRE, FLEXIVEL, CLASSE 4 OU 5, ISOLACAO EM PVC/A, ANTICHAMA BWF-B, COBERTURA PVC-ST1, ANTICHAMA BWF-B, 1 CONDUTOR, 0,6/1 KV, SECAO NOMINAL 16 MM2	Material	M	1,0270000		15,64	16,06
Insumo	00021127	SINAPI	FITA ISOLANTE ADESIVA ANTICHAMA, USO ATE 750 V, EM ROLO DE 19 MM X 5 M	Material	UN	0,0100000		3,40	0,03

MO sem LS => 0,39 LS => 0,00 MO com LS => 0,39

Valor do BDI => 4,81 Valor com BDI => 21,41

3.14	Código	Banco	Descrição	Tipo	Und	Quant.	Porcent.	Valor Unit	Total
Composição	91929	SINAPI	CABO DE COBRE FLEXÍVEL ISOLADO, 4 MM², ANTI-CHAMA 0,6/1,0 KV, PARA CIRCUITOS TERMINAIS - FORNECIMENTO E INSTALAÇÃO. AF_03/2023	INEL - INSTALAÇÃO ELÉTRICA/ELETRIFICAÇÃO E ILUMINAÇÃO EXTERNA	M	1,0000000		6,72	6,72
Composição Auxiliar	88247	SINAPI	AUXILIAR DE ELETRICISTA COM ENCARGOS COMPLEMENTARES	SEDI - SERVIÇOS DIVERSOS	H	0,0390000		18,33	0,71
Composição Auxiliar	88264	SINAPI	ELETRICISTA COM ENCARGOS COMPLEMENTARES	SEDI - SERVIÇOS DIVERSOS	H	0,0390000		22,23	0,86

Insumo	00001021	SINAPI	CABO DE COBRE, FLEXIVEL, CLASSE 4 OU 5, ISOLACAO EM PVC/A, ANTICHAMA BWF-B, COBERTURA PVC-ST1, ANTICHAMA BWF-B, 1 CONDUTOR, 0,6/1 KV, SECAO NOMINAL 4 MM2	Material	M	1,2434000		4,12	5,12
Insumo	00021127	SINAPI	FITA ISOLANTE ADESIVA ANTICHAMA, USO ATE 750 V, EM ROLO DE 19 MM X 5 M	Material	UN	0,0094000		3,40	0,03

MO sem LS => 1,17 LS => 0,00 MO com LS => 1,17

Valor do BDI => 1,94 Valor com BDI => 8,66

3.15	Código	Banco	Descrição	Tipo	Und	Quant.	Porcent.	Valor Unit	Total
Composição	4805761	SICRO3	Escavação manual com reaterro e compactação em material de 2ª categoria		m³	1,0000000		46,50	46,50
A	Código	Banco	Equipamentos	Quantidade	Utilização		Custo Operacional		Custo Horário
					Operativa	Improdutiva	Operativa	Improdutiva	
Insumo	E9647	SICRO3	Compactador manual com soquete vibratório - 4,10 kW	1,0000000	1,00	0,00	8,9670	1,0520	8,9670
Custo Horário de Equipamentos =>									8,9670
B	Código	Banco	Mão de Obra	Quantidade				Salário Hora	Custo Horário
Insumo	P9824	SICRO3	Servente	18,0000000				17,9010	322,2180
Custo Horário da Mão de Obra =>									322,2180
Adc.M.O. - Ferramentas (0,0%) =>									0,0000
Custo Horário de Execução =>									331,1850
Fator de Influencia da Chuva - FIC =>									0,0053
Custo do FIC =>									0,2447
Produção de Equipe =>									7,1600
Custo Unitário de Execução =>									46,2549
MO sem LS => 45,00 LS => 0,00 MO com LS => 45,00									
Valor do BDI => 13,48 Valor com BDI => 59,98									

4.1.1	Código	Banco	Descrição	Tipo	Und	Quant.	Porcent.	Valor Unit	Total
Composição	063447	SBC	ELETROCALHA PERFURADA TIPO ""U"" 50X50 CHAPA 18 SEM TAMPA	INSTALACOES ELETRICAS - LEITOS E CABOS	M	1,0000000		51,93	51,93
Insumo	006358	SBC	ELETROCALHA PERFURADA TIPO "U" 50x50mm CHAPA 18 NBR6323	Material	M	1,1000000		34,00	37,40
Insumo	099250	SBC	ELETRICISTA	Mão de Obra	H	0,4760000		16,86	8,02
Insumo	099806	SBC	AJUDANTE DE ELETRICISTA	Mão de Obra	H	0,4760000		13,68	6,51
MO sem LS => 14,53 LS => 0,00 MO com LS => 14,53									
Valor do BDI => 15,05 Valor com BDI => 66,98									

4.1.2	Código	Banco	Descrição	Tipo	Und	Quant.	Porcent.	Valor Unit	Total
Composição	38.22.610	CPOS/CDH U	Tampa de encaixe para eletrocalha, galvanizada a fogo, L= 50 mm	38,22	M	1,0000000		22,30	22,30
Insumo	B.01.000.0101	CPOS/CDH U	Eletricista	Mão de Obra	H	0,0500000		27,08	1,35
Insumo	B.01.000.0101	CPOS/CDH U	Ajudante eletricista	Mão de Obra	H	0,0500000		18,57	0,92
Insumo	P.04.000.0621	CPOS/CDH U	Tampa encaixe para eletrocalha galvanizada a fogo, L= 50mm	Material	M	1,3000000		15,41	20,03

MO sem LS => 2,27 LS => 0,00 MO com LS => 2,27

Valor do BDI => 6,46 Valor com BDI => 28,76

4.1.3	Código	Banco	Descrição	Tipo	Und	Quant.	Porcent.	Valor Unit	Total
Composição	061142	SBC	ELETRODUTO GALVANIZADO (SEMI PESADO) NBR 5598 20mm 3/4"	INSTALACOES ELETRICAS - ELETRODUTOS	M	1,0000000		25,95	25,95
Insumo	036405	SBC	ELETRODUTO GALVANIZADO (SEMI PESADO) NBR 5598 20mm 3/4"	Material	M	1,0500000		14,70	15,43
Insumo	099250	SBC	ELETRICISTA	Mão de Obra	H	0,3450000		16,86	5,81
Insumo	099806	SBC	AJUDANTE DE ELETRICISTA	Mão de Obra	H	0,3450000		13,68	4,71

MO sem LS => 10,52 LS => 0,00 MO com LS => 10,52

Valor do BDI => 7,52 Valor com BDI => 33,47

4.1.4	Código	Banco	Descrição	Tipo	Und	Quant.	Porcent.	Valor Unit	Total
Composição	95795	SINAPI	CONDULETE DE ALUMÍNIO, TIPO T, PARA ELETRODUTO DE AÇO GALVANIZADO DN 20 MM (3/4	INEL - INSTALAÇÃO ELÉTRICA/ELETRIFICAÇÃO E ILUMINAÇÃO EXTERNA	UN	1,0000000		28,92	28,92
Composição Auxiliar	88247	SINAPI	AUXILIAR DE ELETRICISTA COM ENCARGOS COMPLEMENTARES	SEDI - SERVIÇOS DIVERSOS	H	0,3581000		18,33	6,56
Composição Auxiliar	88264	SINAPI	ELETRICISTA COM ENCARGOS COMPLEMENTARES	SEDI - SERVIÇOS DIVERSOS	H	0,3581000		22,23	7,96
Insumo	00002574	SINAPI	CONDULETE DE ALUMINIO TIPO T, PARA ELETRODUTO ROSCAVEL DE 3/4", COM TAMPA CEGA	Material	UN	1,0000000		14,00	14,00
Insumo	00011950	SINAPI	BUCHA DE NYLON SEM ABA S6, COM PARAFUSO DE 4,20 X 40 MM EM AÇO ZINCADO COM ROSCA SOBERBA, CABECA CHATA E FENDA PHILLIPS	Material	UN	2,0000000		0,20	0,40

MO sem LS => 10,78 LS => 0,00 MO com LS => 10,78

Valor do BDI => 8,38 Valor com BDI => 37,30

4.1.4	Código	Banco	Descrição	Tipo	Und	Quant.	Porcent.	Valor Unit	Total
Composição	061145	SBC	ELETRODUTO GALVANIZADO (SEMI PESADO) NBR 5598 25mm 1"	INSTALACOES ELETRICAS - ELETRODUTOS	M	1,0000000		32,53	32,53
Insumo	036404	SBC	ELETRODUTO GALVANIZADO (SEMI PESADO) NBR 5598 25mm 1"	Material	M	1,0500000		18,63	19,56
Insumo	099250	SBC	ELETRICISTA	Mão de Obra	H	0,4250000		16,86	7,16
Insumo	099806	SBC	AJUDANTE DE ELETRICISTA	Mão de Obra	H	0,4250000		13,68	5,81

MO sem LS => 12,97 LS => 0,00 MO com LS => 12,97

Valor do BDI => 9,43 Valor com BDI => 41,96

4.1.5	Código	Banco	Descrição	Tipo	Und	Quant.	Porcent.	Valor Unit	Total
Composição	95787	SINAPI	CONDULETE DE ALUMÍNIO, TIPO LR, PARA ELETRODUTO DE AÇO GALVANIZADO DN 20 MM (3/4	INEL - INSTALAÇÃO ELÉTRICA/ELETRIFICAÇÃO E ILUMINAÇÃO EXTERNA	UN	1,0000000		25,32	25,32
Composição Auxiliar	88247	SINAPI	AUXILIAR DE ELETRICISTA COM ENCARGOS COMPLEMENTARES	SEDI - SERVIÇOS DIVERSOS	H	0,3154000		18,33	5,78
Composição Auxiliar	88264	SINAPI	ELETRICISTA COM ENCARGOS COMPLEMENTARES	SEDI - SERVIÇOS DIVERSOS	H	0,3154000		22,23	7,01
Insumo	00002593	SINAPI	CONDULETE DE ALUMINIO TIPO LR, PARA ELETRODUTO ROSCAVEL DE 3/4", COM TAMPA CEGA	Material	UN	1,0000000		12,13	12,13
Insumo	00011950	SINAPI	BUCHA DE NYLON SEM ABA S6, COM PARAFUSO DE 4,20 X 40 MM EM AÇO ZINCADO COM ROSCA SOBERBA, CABECA CHATA E FENDA PHILLIPS	Material	UN	2,0000000		0,20	0,40

MO sem LS => 9,49 LS => 0,00 MO com LS => 9,49

Valor do BDI => 7,34 Valor com BDI => 32,66

4.1.7	Código	Banco	Descrição	Tipo	Und	Quant.	Porcent.	Valor Unit	Total
Composição	12613	ORSE	Barra roscada bicromatizada ø 1/4" x 3000mm	Interligações até Quadro Geral - Eletrodutos e Conexões	un	1,0000000		43,05	43,05
Composição Auxiliar	10549	ORSE	Encargos Complementares - Servente	Provisórios	h	0,4000000		3,72	1,48
Composição Auxiliar	10552	ORSE	Encargos Complementares - Eletricista	Provisórios	h	0,4000000		3,58	1,43
Insumo	00002436/SIN	ORSE	Eletricista (horista)	Mão de Obra	h	0,4000000		18,21	7,28
Insumo	00006111/SIN	ORSE	Servente de obras (horista)	Mão de Obra	h	0,4000000		13,65	5,46
Insumo	13413	ORSE	Barra roscada bicromatizada ø 1/4" x 3000mm	Material	un	1,0000000		27,40	27,40

MO sem LS => 12,74 LS => 0,00 MO com LS => 12,74

Valor do BDI => 12,48 Valor com BDI => 55,53

4.1.7	Código	Banco	Descrição	Tipo	Und	Quant.	Porcent.	Valor Unit	Total
Composição	73861/014	SINAPI	CONDULETE 3/4" EM LIGA DE ALUMÍNIO FUNDIDO TIPO "LL" - FORNECIMENTO E INSTALACAO	INEL - INSTALAÇÃO ELÉTRICA/ELETRIFICAÇÃO E	UN	1,0000000		21,48	21,48
Composição Auxiliar	88264	SINAPI	ELETRICISTA COM ENCARGOS COMPLEMENTARES	SEDI - SERVIÇOS DIVERSOS	H	0,2500000		22,23	5,55
Insumo	00002593	SINAPI	CONDULETE DE ALUMINIO TIPO LR, PARA ELETRODUTO ROSCAVEL DE 3/4", COM TAMPA CEGA	Material	UN	1,0000000		12,13	12,13
Insumo	00039175	SINAPI	BUCHA EM ALUMINIO, COM ROSCA, DE 3/4", PARA ELETRODUTO	Material	UN	2,0000000		1,25	2,50
Insumo	00039209	SINAPI	ARRUELA EM ALUMINIO, COM ROSCA, DE 3/4", PARA ELETRODUTO	Material	UN	2,0000000		0,65	1,30

MO sem LS => 4,25 LS => 0,00 MO com LS => 4,25

Valor do BDI => 6,22 Valor com BDI => 27,70

4.1.8	Código	Banco	Descrição	Tipo	Und	Quant.	Porcent.	Valor Unit	Total
Composição	062535	SBC	SUPORTE SUSPENSAO VERTICAL PARA ELETROCALHA 50 x 50 mm	INSTALACOES ELETRICAS - DUTOS E TOMADAS	UN	1,0000000		5,17	5,17
Insumo	049226	SBC	ELETROCALHA - SUPORTE SUSPENSAO SIMPLES TIPO "B" 50x50mm CHAPA 18	Material	UN	1,0000000		4,50	4,50
Insumo	099250	SBC	ELETRICISTA	Mão de Obra	H	0,0220000		16,86	0,37
Insumo	099806	SBC	AJUDANTE DE ELETRICISTA	Mão de Obra	H	0,0220000		13,68	0,30

MO sem LS => 0,67 LS => 0,00 MO com LS => 0,67

Valor do BDI => 1,49 Valor com BDI => 6,66

4.1.8	Código	Banco	Descrição	Tipo	Und	Quant.	Porcent.	Valor Unit	Total
Composição	95778	SINAPI	CONDULETE DE ALUMÍNIO, TIPO C, PARA ELETRODUTO DE AÇO GALVANIZADO DN 20 MM (3/4	INEL - INSTALAÇÃO ELÉTRICA/ELETRIFICAÇÃO E ILUMINAÇÃO EXTERNA	UN	1,0000000		25,95	25,95
Composição Auxiliar	88247	SINAPI	AUXILIAR DE ELETRICISTA COM ENCARGOS COMPLEMENTARES	SEDI - SERVIÇOS DIVERSOS	H	0,2727000		18,33	4,99
Composição Auxiliar	88264	SINAPI	ELETRICISTA COM ENCARGOS COMPLEMENTARES	SEDI - SERVIÇOS DIVERSOS	H	0,2727000		22,23	6,06
Insumo	00002559	SINAPI	CONDULETE DE ALUMINIO TIPO C, PARA ELETRODUTO ROSCAVEL DE 3/4", COM TAMPA CEGA	Material	UN	1,0000000		14,50	14,50

Insumo	00011950	SINAPI	BUCHA DE NYLON SEM ABA S6, COM PARAFUSO DE 4,20 X 40 MM EM ACO ZINCADO COM ROSCA SOBERBA, CABECA CHATA E FENDA PHILLIPS	Material	UN	2,0000000		0,20	0,40
--------	----------	--------	---	----------	----	-----------	--	------	------

MO sem LS => 8,21 LS => 0,00 MO com LS => 8,21

Valor do BDI => 7,52 Valor com BDI => 33,47

4.1.9	Código	Banco	Descrição	Tipo	Und	Quant.	Porcent.	Valor Unit	Total
Composição	071981	AGETOP CIVIL	PORCA SEXTAVADA DIAMETRO 1/4"	719	Un	1,0000000		0,34	0,34
Insumo	3816	AGETOP CIVIL	PORCA SEXTAVADA D = 1/4"	Material	un	1,0000000		0,14	0,14
Insumo	0008	AGETOP CIVIL	AJUDANTE	Mão de Obra	H	0,0066000		13,43	0,08
Insumo	0012	AGETOP CIVIL	ELETRICISTA	Mão de Obra	H	0,0066000		19,22	0,12

MO sem LS => 0,20 LS => 0,00 MO com LS => 0,20

Valor do BDI => 0,09 Valor com BDI => 0,43

4.1.10	Código	Banco	Descrição	Tipo	Und	Quant.	Porcent.	Valor Unit	Total
Composição	9816	ORSE	Arruela lisa zincada d=1/4"	Interligações até Quadro Geral - Fios e Cabos	un	1,0000000		0,42	0,42
Composição Auxiliar	10549	ORSE	Encargos Complementares - Servente	Provisórios	h	0,0100000		3,72	0,03
Composição Auxiliar	10552	ORSE	Encargos Complementares - Eletricista	Provisórios	h	0,0100000		3,58	0,03
Insumo	00002436/SIN	ORSE	Eletricista (horista)	Mão de Obra	h	0,0100000		18,21	0,18
Insumo	00006111/SIN	ORSE	Servente de obras (horista)	Mão de Obra	h	0,0100000		13,65	0,13
Insumo	8347	ORSE	Arruela lisa zincada ø 1/4"	Material	un	1,0000000		0,05	0,05

MO sem LS => 0,31 LS => 0,00 MO com LS => 0,31

Valor do BDI => 0,12 Valor com BDI => 0,54

4.1.11	Código	Banco	Descrição	Tipo	Und	Quant.	Porcent.	Valor Unit	Total
Composição	8441	ORSE	Abraçadeira metálica tipo "D" de 3/4"	Tubos e Conexões de PVC Rígido Soldável	un	1,0000000		5,43	5,43
Composição Auxiliar	10549	ORSE	Encargos Complementares - Servente	Provisórios	h	0,1000000		3,72	0,37
Composição Auxiliar	10554	ORSE	Encargos Complementares - Encanador	Provisórios	h	0,1000000		3,65	0,36
Insumo	00000400/SIN	ORSE	Abraçadeira em aco para amarração de eletrodutos, tipo d, com 3/4" e parafusode fixação	Material	un	1,0000000		1,52	1,52
Insumo	00002696/SIN	ORSE	Encanador ou bombeiro hidráulico (horista)	Mão de Obra	h	0,1000000		18,21	1,82
Insumo	00006111/SIN	ORSE	Servente de obras (horista)	Mão de Obra	h	0,1000000		13,65	1,36

MO sem LS => 3,18 LS => 0,00 MO com LS => 3,18

Valor do BDI => 1,57 Valor com BDI => 7,00

4.1.12	Código	Banco	Descrição	Tipo	Und	Quant.	Porcent.	Valor Unit	Total
Composição	070331	AGETOP CIVIL	BOX RETO DIAMETRO 3/4"	703	Un	1,0000000		4,40	4,40
Insumo	3048	AGETOP CIVIL	BOX RETO DIAMETRO 3/4"	Material	un	1,0000000		3,43	3,43
Insumo	0008	AGETOP CIVIL	AJUDANTE	Mão de Obra	H	0,0300000		13,43	0,40

Insumo	0012	AGETOP CIVIL	ELETRICISTA	Mão de Obra	H	0,0300000		19,22	0,57	
				MO sem LS =>		0,97	LS =>	0,00	MO com LS =>	0,97
				Valor do BDI =>		1,27		Valor com BDI =>		5,67

4.2.1	Código	Banco	Descrição	Tipo	Und	Quant.	Porcent.	Valor Unit	Total	
Composição	103324	SINAPI	ALVENARIA DE VEDAÇÃO DE BLOCOS CERÂMICOS FURADOS NA VERTICAL DE 14X19X39 CM (ESPESSURA 14 CM) E ARGAMASSA DE ASSENTAMENTO COM PREPARO EM BETONEIRA. AF_12/2021	PARE - PAREDES/PAINEIS	m²	1,0000000		65,61	65,61	
Composição Auxiliar	87292	SINAPI	ARGAMASSA TRAÇO 1:2:8 (EM VOLUME DE CIMENTO, CAL E AREIA MÉDIA ÚMIDA) PARA EMBOÇO/MASSA ÚNICA/ASSENTAMENTO DE ALVENARIA DE VEDAÇÃO, PREPARO MECÂNICO COM BETONEIRA 400 L. AF_08/2019	SEDI - SERVIÇOS DIVERSOS	m³	0,0118000		532,06	6,27	
Composição Auxiliar	88309	SINAPI	PEDREIRO COM ENCARGOS COMPLEMENTARES	SEDI - SERVIÇOS DIVERSOS	H	0,8600000		21,93	18,85	
Composição Auxiliar	88316	SINAPI	SERVENTE COM ENCARGOS COMPLEMENTARES	SEDI - SERVIÇOS DIVERSOS	H	0,4300000		17,31	7,44	
Insumo	00034547	SINAPI	TELA DE ACO SOLDADA GALVANIZADA/ZINCADA PARA ALVENARIA, FIO D = *1,20 A 1,70* MM, MALHA 15 X 15 MM, (C X L) *50 X 12* CM	Material	M	0,4200000		3,21	1,34	
Insumo	00037395	SINAPI	PINO DE ACO COM FURO, HASTE = 27 MM (ACAO DIRETA)	Material	CENTO	0,0100000		43,36	0,43	
Insumo	00037593	SINAPI	BLOCO CERAMICO / TIJOLO VAZADO PARA ALVENARIA DE VEDACAO, FUROS NA VERTICAL DE 14 X 19 X 39 CM (L X A X C)	Material	UN	13,6000000		2,30	31,28	
				MO sem LS =>		20,17	LS =>	0,00	MO com LS =>	20,17
				Valor do BDI =>		19,02		Valor com BDI =>		84,63

4.2.2	Código	Banco	Descrição	Tipo	Und	Quant.	Porcent.	Valor Unit	Total	
Composição	121441	SBC	REBOCO ARGAMASSA PREFABRICADA EM PAREDES	REVESTIMENTOS EXTERNOS	m²	1,0000000		15,93	15,93	
Insumo	000310	SBC	ARGAMASSA PRONTA VOTOMASSA ACIII CINZA PARA ASSENTAMENTO E REVESTIMENTO	Material	KG	2,8000000		1,84	5,15	
Insumo	099140	SBC	ESTUCADOR	Mão de Obra	H	0,3920000		21,34	8,36	
Insumo	099900	SBC	SERVENTE	Mão de Obra	H	0,1770000		13,68	2,42	
				MO sem LS =>		10,78	LS =>	0,00	MO com LS =>	10,78
				Valor do BDI =>		4,61		Valor com BDI =>		20,54

4.2.3	Código	Banco	Descrição	Tipo	Und	Quant.	Porcent.	Valor Unit	Total	
Composição	180110	SBC	PINTURA ACRILICA SUVINIL EM PAREDES EM 2 DEMAOS 1 DEMAOS MASS	PINTURAS	m²	1,0000000		24,99	24,99	
Insumo	002605	SBC	LIXA PARA MASSA A257 GRAO 60	Material	UN	0,0600000		1,50	0,09	
Insumo	002960	SBC	TINTA PVA (LATA 18 LITROS) - SUVINIL	Material	L	0,3300000		30,44	10,04	
Insumo	039002	SBC	MASSA CORRIDA PVA SUVINIL (LATA 18 LITROS)	Material	LT	0,0489000		108,80	5,32	
Insumo	099550	SBC	PINTOR	Mão de Obra	H	0,5140000		16,86	8,66	
Insumo	099900	SBC	SERVENTE	Mão de Obra	H	0,0650000		13,68	0,88	
				MO sem LS =>		9,54	LS =>	0,00	MO com LS =>	9,54
				Valor do BDI =>		7,24		Valor com BDI =>		32,23

4.2.5	Código	Banco	Descrição	Tipo	Und	Quant.	Porcent.	Valor Unit	Total
Composição	93653	SINAPI	DISJUNTOR MONOPOLAR TIPO DIN, CORRENTE NOMINAL DE 10A - FORNECIMENTO E INSTALAÇÃO. AF_10/2020	INEL - INSTALAÇÃO ELÉTRICA/ELETRIFICAÇÃO E	UN	1,0000000		10,55	10,55
Composição Auxiliar	88247	SINAPI	AUXILIAR DE ELETRICISTA COM ENCARGOS COMPLEMENTARES	SEDI - SERVIÇOS DIVERSOS	H	0,0352000		18,33	0,64
Composição Auxiliar	88264	SINAPI	ELETRICISTA COM ENCARGOS COMPLEMENTARES	SEDI - SERVIÇOS DIVERSOS	H	0,0352000		22,23	0,78
Insumo	00001570	SINAPI	TERMINAL A COMPRESSAO EM COBRE ESTANHADO PARA CABO 2,5 MM2, 1 FURO E 1 COMPRESSAO, PARA PARAFUSO DE FIXACAO M5	Material	UN	1,0000000		1,03	1,03
Insumo	00034653	SINAPI	DISJUNTOR TERMOMAGNETICO PARA TRILHO DIN (IEC), MONOPOLAR, 6 - 32 A	Material	UN	1,0000000		8,10	8,10

MO sem LS => 1,05 LS => 0,00 MO com LS => 1,05

Valor do BDI => 3,05 Valor com BDI => 13,60

4.2.6	Código	Banco	Descrição	Tipo	Und	Quant.	Porcent.	Valor Unit	Total
Composição	93669	SINAPI	DISJUNTOR TRIPOLAR TIPO DIN, CORRENTE NOMINAL DE 20A - FORNECIMENTO E INSTALAÇÃO. AF_10/2020	INEL - INSTALAÇÃO ELÉTRICA/ELETRIFICAÇÃO E	UN	1,0000000		69,00	69,00
Composição Auxiliar	88247	SINAPI	AUXILIAR DE ELETRICISTA COM ENCARGOS COMPLEMENTARES	SEDI - SERVIÇOS DIVERSOS	H	0,1988000		18,33	3,64
Composição Auxiliar	88264	SINAPI	ELETRICISTA COM ENCARGOS COMPLEMENTARES	SEDI - SERVIÇOS DIVERSOS	H	0,1988000		22,23	4,41
Insumo	00001571	SINAPI	TERMINAL A COMPRESSAO EM COBRE ESTANHADO PARA CABO 4 MM2, 1 FURO E 1 COMPRESSAO, PARA PARAFUSO DE FIXACAO M5	Material	UN	3,0000000		1,34	4,02
Insumo	00034709	SINAPI	DISJUNTOR TERMOMAGNETICO PARA TRILHO DIN (IEC), TRIPOLAR, 10 - 50 A	Material	UN	1,0000000		56,93	56,93

MO sem LS => 5,98 LS => 0,00 MO com LS => 5,98

Valor do BDI => 20,01 Valor com BDI => 89,01

4.2.7	Código	Banco	Descrição	Tipo	Und	Quant.	Porcent.	Valor Unit	Total
Composição	93654	SINAPI	DISJUNTOR MONOPOLAR TIPO DIN, CORRENTE NOMINAL DE 16A - FORNECIMENTO E INSTALAÇÃO. AF_10/2020	INEL - INSTALAÇÃO ELÉTRICA/ELETRIFICAÇÃO E	UN	1,0000000		11,05	11,05
Composição Auxiliar	88247	SINAPI	AUXILIAR DE ELETRICISTA COM ENCARGOS COMPLEMENTARES	SEDI - SERVIÇOS DIVERSOS	H	0,0476000		18,33	0,87
Composição Auxiliar	88264	SINAPI	ELETRICISTA COM ENCARGOS COMPLEMENTARES	SEDI - SERVIÇOS DIVERSOS	H	0,0476000		22,23	1,05
Insumo	00001570	SINAPI	TERMINAL A COMPRESSAO EM COBRE ESTANHADO PARA CABO 2,5 MM2, 1 FURO E 1 COMPRESSAO, PARA PARAFUSO DE FIXACAO M5	Material	UN	1,0000000		1,03	1,03
Insumo	00034653	SINAPI	DISJUNTOR TERMOMAGNETICO PARA TRILHO DIN (IEC), MONOPOLAR, 6 - 32 A	Material	UN	1,0000000		8,10	8,10

MO sem LS => 1,43 LS => 0,00 MO com LS => 1,43

Valor do BDI => 3,20 Valor com BDI => 14,25

4.3.1	Código	Banco	Descrição	Tipo	Und	Quant.	Porcent.	Valor Unit	Total
Composição	91928	SINAPI	CABO DE COBRE FLEXÍVEL ISOLADO, 4 MM², ANTI-CHAMA 450/750 V, PARA CIRCUITOS TERMINAIS - FORNECIMENTO E INSTALAÇÃO. AF_03/2023	INEL - INSTALAÇÃO ELÉTRICA/ELETRIFICAÇÃO E ILUMINAÇÃO EXTERNA	M	1,0000000		6,26	6,26
Composição Auxiliar	88247	SINAPI	AUXILIAR DE ELETRICISTA COM ENCARGOS COMPLEMENTARES	SEDI - SERVIÇOS DIVERSOS	H	0,0390000		18,33	0,71
Composição Auxiliar	88264	SINAPI	ELETRICISTA COM ENCARGOS COMPLEMENTARES	SEDI - SERVIÇOS DIVERSOS	H	0,0390000		22,23	0,86
Insumo	00000981	SINAPI	CABO DE COBRE, FLEXIVEL, CLASSE 4 OU 5, ISOLACAO EM PVC/A, ANTICHAMA BWF-B, 1 CONDUTOR, 450/750 V, SECAO NOMINAL 4 MM2	Material	M	1,2434000		3,75	4,66

Insumo	00021127	SINAPI	FITA ISOLANTE ADESIVA ANTICHAMA, USO ATE 750 V, EM ROLO DE 19 MM X 5 M	Material	UN	0,0094000		3,40	0,03	
				MO sem LS =>		1,17	LS =>	0,00	MO com LS =>	1,17
				Valor do BDI =>		1,81			Valor com BDI =>	8,07

4.3.2	Código	Banco	Descrição	Tipo	Und	Quant.	Porcent.	Valor Unit	Total	
Composição	91926	SINAPI	CABO DE COBRE FLEXÍVEL ISOLADO, 2,5 MM², ANTI-CHAMA 450/750 V, PARA CIRCUITOS TERMINAIS - FORNECIMENTO E INSTALAÇÃO. AF_03/2023	INEL - INSTALAÇÃO ELÉTRICA/ELETRIFICAÇÃO E ILUMINAÇÃO EXTERNA	M	1,0000000		4,01	4,01	
Composição Auxiliar	88247	SINAPI	AUXILIAR DE ELETRICISTA COM ENCARGOS COMPLEMENTARES	SEDI - SERVIÇOS DIVERSOS	H	0,0290000		18,33	0,53	
Composição Auxiliar	88264	SINAPI	ELETRICISTA COM ENCARGOS COMPLEMENTARES	SEDI - SERVIÇOS DIVERSOS	H	0,0290000		22,23	0,64	
Insumo	00001014	SINAPI	CABO DE COBRE, FLEXIVEL, CLASSE 4 OU 5, ISOLACAO EM PVC/A, ANTICHAMA BWF-B, 1 CONDUTOR, 450/750 V, SECAO NOMINAL 2,5 MM2	Material	M	1,2434000		2,26	2,81	
Insumo	00021127	SINAPI	FITA ISOLANTE ADESIVA ANTICHAMA, USO ATE 750 V, EM ROLO DE 19 MM X 5 M	Material	UN	0,0094000		3,40	0,03	
				MO sem LS =>		0,87	LS =>	0,00	MO com LS =>	0,87
				Valor do BDI =>		1,16			Valor com BDI =>	5,17

4.4.1	Código	Banco	Descrição	Tipo	Und	Quant.	Porcent.	Valor Unit	Total	
Composição	MT 01	Próprio	LUMINARIA REDONDA TIPO INDUSTRIAL LED, REF. UFO INDUSTRIAL HIGH BAY, 100W, 14.500LM DA GLIGHT OU SIMILAR	ASTU - ASSENTAMENTO DE TUBOS E PECAS	UN	1,0000000		266,72	266,72	
Composição Auxiliar	88264	SINAPI	ELETRICISTA COM ENCARGOS COMPLEMENTARES	SEDI - SERVIÇOS DIVERSOS	H	0,3094000		22,23	6,87	
Composição Auxiliar	88247	SINAPI	AUXILIAR DE ELETRICISTA COM ENCARGOS COMPLEMENTARES	SEDI - SERVIÇOS DIVERSOS	H	0,1289000		18,33	2,36	
Insumo	ELT-HIGT BAY 100W	Próprio	LUMINARIA REDONDA TIPO INDUSTRIAL LED, REF. UFO INDUSTRIAL HIGH BAY, 100W, 14.500LM DA GLIGHT OU SIMILAR	Material	UN	1,0000000		257,49	257,49	
				MO sem LS =>		6,95	LS =>	0,00	MO com LS =>	6,95
				Valor do BDI =>		77,34			Valor com BDI =>	344,06

4.4.2	Código	Banco	Descrição	Tipo	Und	Quant.	Porcent.	Valor Unit	Total	
Composição	13148	ORSE	Refletor Slim LED 100W de potência, branco Frio, 6500k, Autovolt, marca G-light ou similar	Luminárias Externas	un	1,0000000		116,85	116,85	
Composição Auxiliar	10549	ORSE	Encargos Complementares - Servente	Provisórios	h	0,3000000		3,72	1,11	
Composição Auxiliar	10552	ORSE	Encargos Complementares - Eletricista	Provisórios	h	0,5000000		3,58	1,79	
Insumo	00002436/SIN	ORSE	Eletricista (horista)	Mão de Obra	h	0,5000000		18,21	9,10	
Insumo	00006111/SIN	ORSE	Servente de obras (horista)	Mão de Obra	h	0,3000000		13,65	4,09	
Insumo	13791	ORSE	Refletor Slim LED 100W de potência, branco Frio, 6500k, Autovolt, marca G-light ou similar	Material	un	1,0000000		99,00	99,00	
Insumo	1691	ORSE	Parafuso metal 2 1/2" x 12 p/ bucha s-10	Material	un	2,0000000		0,88	1,76	
				MO sem LS =>		13,19	LS =>	0,00	MO com LS =>	13,19
				Valor do BDI =>		33,88			Valor com BDI =>	150,73

4.4.3	Código	Banco	Descrição	Tipo	Und	Quant.	Porcent.	Valor Unit	Total
Composição	101632	SINAPI	RELÉ FOTOELÉTRICO PARA COMANDO DE ILUMINAÇÃO EXTERNA 1000 W - FORNECIMENTO E INSTALAÇÃO. AF_08/2020	INEL - INSTALAÇÃO ELÉTRICA/ELETRIFICAÇÃO E	UN	1,0000000		37,78	37,78

Composição Auxiliar	88247	SINAPI	AUXILIAR DE ELETRICISTA COM ENCARGOS COMPLEMENTARES	SEDI - SERVIÇOS DIVERSOS	H	0,0168000		18,33	0,30
Composição Auxiliar	88264	SINAPI	ELETRICISTA COM ENCARGOS COMPLEMENTARES	SEDI - SERVIÇOS DIVERSOS	H	0,0168000		22,23	0,37
Insumo	00002510	SINAPI	RELE FOTOELETRICO INTERNO E EXTERNO BIVOLT 1000 W, DE CONECTOR, SEM BASE	Material	UN	1,0000000		37,04	37,04
Insumo	00021127	SINAPI	FITA ISOLANTE ADESIVA ANTICHAMA, USO ATE 750 V, EM ROLO DE 19 MM X 5 M	Material	UN	0,0210000		3,40	0,07

MO sem LS => 0,50 LS => 0,00 MO com LS => 0,50

Valor do BDI => 10,95 Valor com BDI => 48,73

4.4.4	Código	Banco	Descrição	Tipo	Und	Quant.	Porcent.	Valor Unit	Total
Composição	060416	SBC	LUMINARIA LUZ EMERGENCIA LED 400 LUMENS FAROIS EMBUTIDOS P3	INSTALACOES ELETRICAS - LUMINARIAS	UN	1,0000000		212,47	212,47
Insumo	003420	SBC	FITA ISOLANTE HIGHLAND ADESIVA 19m x 20mm	Material	M	0,1000000		0,98	0,09
Insumo	050378	SBC	LUMINARIA LUZ EMERGENCIA LED 400 LUMENS FAROIS EMBUTIDOS P3 SEGURIMAX	Material	UN	1,0000000		183,31	183,31
Insumo	099250	SBC	ELETRICISTA	Mão de Obra	H	0,9520000		16,86	16,05
Insumo	099806	SBC	AJUDANTE DE ELETRICISTA	Mão de Obra	H	0,9520000		13,68	13,02

MO sem LS => 29,07 LS => 0,00 MO com LS => 29,07

Valor do BDI => 61,61 Valor com BDI => 274,08

4.4.5	Código	Banco	Descrição	Tipo	Und	Quant.	Porcent.	Valor Unit	Total
Composição	13620	ORSE	Tomada industrial de sobrepor 3P + T, 16A	Tomadas para Ar Condicionado	un	1,0000000		53,61	53,61
Composição Auxiliar	10549	ORSE	Encargos Complementares - Servente	Provisórios	h	0,4500000		3,72	1,67
Composição Auxiliar	10552	ORSE	Encargos Complementares - Eletricista	Provisórios	h	0,4500000		3,58	1,61
Insumo	00002436/SIN	ORSE	Eletricista (horista)	Mão de Obra	h	0,4500000		18,21	8,19
Insumo	00006111/SIN	ORSE	Servente de obras (horista)	Mão de Obra	h	0,4500000		13,65	6,14
Insumo	14418	ORSE	Tomada industrial de sobrepor 3P + T, 16A	Material	un	1,0000000		36,00	36,00

MO sem LS => 14,33 LS => 0,00 MO com LS => 14,33

Valor do BDI => 15,54 Valor com BDI => 69,15

4.4.6	Código	Banco	Descrição	Tipo	Und	Quant.	Porcent.	Valor Unit	Total
Composição	072578	AGETOP CIVIL	TOMADA HEXAGONAL 2P + T - 10A - 250V	725	Un	1,0000000		18,89	18,89
Insumo	3475	AGETOP CIVIL	TOMADA HEXAGONAL 2P + T - 10A - 250V (SUPORTE+MÓDULO+ESPELHO)	Material	un	1,0000000		9,43	9,43
Insumo	0008	AGETOP CIVIL	AJUDANTE	Mão de Obra	H	0,2900000		13,43	3,89
Insumo	0012	AGETOP CIVIL	ELETRICISTA	Mão de Obra	H	0,2900000		19,22	5,57

MO sem LS => 9,46 LS => 0,00 MO com LS => 9,46

Valor do BDI => 5,47 Valor com BDI => 24,36

4.4.7	Código	Banco	Descrição	Tipo	Und	Quant.	Porcent.	Valor Unit	Total
Composição	071442	AGETOP CIVIL	INTERRUPTOR SIMPLES (3 SECOES)	714	Un	1,0000000		37,77	37,77
Insumo	3339	AGETOP CIVIL	INTERRUPTOR SIMPLES (3 SECOES) - (SUPORTE+MÓDULOS+ESPELHO)	Material	un	1,0000000		20,48	20,48

Insumo	0008	AGETOP CIVIL	AJUDANTE	Mão de Obra	H	0,5300000		13,43	7,11
Insumo	0012	AGETOP CIVIL	ELETRICISTA	Mão de Obra	H	0,5300000		19,22	10,18

MO sem LS => 17,29 LS => 0,00 MO com LS => 17,29

Valor do BDI => 10,95 Valor com BDI => 48,72

4.4.8	Código	Banco	Descrição	Tipo	Und	Quant.	Porcent.	Valor Unit	Total
Composição	072470	AGETOP CIVIL	TAMPA PETROLETE - CONDULETE METÁLICO P/INTERRUPTOR 3 SECOES	7	Un	1,0000000		2,60	2,60
Insumo	0008	AGETOP CIVIL	AJUDANTE	Mão de Obra	H	0,0800000		13,43	1,07
Insumo	0012	AGETOP CIVIL	ELETRICISTA	Mão de Obra	H	0,0800000		19,22	1,53

MO sem LS => 2,60 LS => 0,00 MO com LS => 2,60

Valor do BDI => 0,75 Valor com BDI => 3,35

4.4.9	Código	Banco	Descrição	Tipo	Und	Quant.	Porcent.	Valor Unit	Total
Composição	MT 02	Próprio	SUPORTE FIXAÇÃO DE LUMINÁRIAS COM 1,5 METRO DE COMPRIMENTO EM CABO DE AÇO 1/8" TRAVA SIMPLES E MOSQUETÃO/ OLHAL	INEL - INSTALAÇÃO ELÉTRICA/ELETRIFICAÇÃO E ILUMINAÇÃO EXTERNA	UN	1,0000000		13,30	13,30
Composição Auxiliar	88264	SINAPI	ELETRICISTA COM ENCARGOS COMPLEMENTARES	SEDI - SERVIÇOS DIVERSOS	H	0,1500000		22,23	3,33
Composição Auxiliar	88247	SINAPI	AUXILIAR DE ELETRICISTA COM ENCARGOS COMPLEMENTARES	SEDI - SERVIÇOS DIVERSOS	H	0,1500000		18,33	2,74
Insumo	13960	ORSE	Cabo de aço 1/8" Sem revestimento (rolo c/ 100 mt)	Material	rolo	0,0150000		262,64	3,93
Insumo	11635	ORSE	Grampo em aço para cabo 1/8	Material	un	2,0000000		1,65	3,30

MO sem LS => 4,51 LS => 0,00 MO com LS => 4,51

Valor do BDI => 3,85 Valor com BDI => 17,15

5.1	Código	Banco	Descrição	Tipo	Und	Quant.	Porcent.	Valor Unit	Total
Composição	71.13.01U	COMPESA	QUADRO DE DISTRIBUIÇÃO DE ENERGIA SOBREPOR DE 12 DIVISÕES, COMPLETO C/BARRAMENTO (FORNECIMENTO E INSTALAÇÃO)		UN	1,0000000		391,43	391,43
Composição Auxiliar	88247	SINAPI	AUXILIAR DE ELETRICISTA COM ENCARGOS COMPLEMENTARES	SEDI - SERVIÇOS DIVERSOS	H	2,0000000		18,33	36,66
Composição Auxiliar	88264	SINAPI	ELETRICISTA COM ENCARGOS COMPLEMENTARES	SEDI - SERVIÇOS DIVERSOS	H	2,0000000		22,23	44,46
Insumo	00039756	SINAPI	QUADRO DE DISTRIBUICAO COM BARRAMENTO TRIFASICO, DE SOBREPOR, EM CHAPA DE ACO GALVANIZADO, PARA 12 DISJUNTORES DIN, 100 A	Material	UN	1,0000000		310,31	310,31

MO sem LS => 60,28 LS => 0,00 MO com LS => 60,28

Valor do BDI => 113,51 Valor com BDI => 504,94

5.3	Código	Banco	Descrição	Tipo	Und	Quant.	Porcent.	Valor Unit	Total
Composição	9004060	SIURB	DISPOSITIVO DE PROTEÇÃO CONTRA SURTOS 275V - 15KA	Edificação	UN	1,0000000		63,87	63,87
Insumo	2041	SIURB	ELETRICISTA (SGSP)	Mão de Obra	H	0,6000000		28,72	17,22
Insumo	54580	SIURB	DISPOSITIVO DE PROTEÇÃO CONTRA SURTOS ELÉTRICOS-275V / 15A	Material	Un	1,0000000		46,65	46,65

MO sem LS => 17,22 LS => 0,00 MO com LS => 17,22

Valor do BDI => 18,52 Valor com BDI => 82,39

5.7	Código	Banco	Descrição	Tipo	Und	Quant.	Porcent.	Valor Unit	Total	
Composição	72308	SINAPI	ELETRODUTO DE ACO GALVANIZADO ELETROLITICO DN 20MM (3/4), TIPO LEVE - FORNECIMENTO E INSTALACAO	INEL - INSTALAÇÃO ELÉTRICA/ELETRIFICAÇÃO E	M	1,0000000		29,01	29,01	
Composição Auxiliar	88247	SINAPI	AUXILIAR DE ELETRICISTA COM ENCARGOS COMPLEMENTARES	SEDI - SERVIÇOS DIVERSOS	H	0,5000000		18,33	9,16	
Composição Auxiliar	88264	SINAPI	ELETRICISTA COM ENCARGOS COMPLEMENTARES	SEDI - SERVIÇOS DIVERSOS	H	0,5000000		22,23	11,11	
Insumo	00021128	SINAPI	ELETRODUTO EM ACO GALVANIZADO ELETROLITICO, LEVE, DIAMETRO 3/4", PAREDE DE 0,90 MM	Material	M	1,0500000		8,33	8,74	
					MO sem LS =>	15,07	LS =>	0,00	MO com LS =>	15,07
					Valor do BDI =>	8,41	Valor com BDI =>		37,42	

5.8	Código	Banco	Descrição	Tipo	Und	Quant.	Porcent.	Valor Unit	Total	
Composição	73627	SINAPI	ELETRODUTO DE ACO GALVANIZADO ELETROLITICO DN 16MM (1/2"), TIPO LEVE, INCLUSIVE CONEXOES - FORNECIMENTO E INSTALACAO	INEL - INSTALAÇÃO ELÉTRICA/ELETRIFICAÇÃO E ILUMINAÇÃO EXTERNA	M	1,0000000		25,13	25,13	
Composição Auxiliar	88247	SINAPI	AUXILIAR DE ELETRICISTA COM ENCARGOS COMPLEMENTARES	SEDI - SERVIÇOS DIVERSOS	H	0,5000000		18,33	9,16	
Composição Auxiliar	88264	SINAPI	ELETRICISTA COM ENCARGOS COMPLEMENTARES	SEDI - SERVIÇOS DIVERSOS	H	0,5000000		22,23	11,11	
Insumo	00021129	SINAPI	ELETRODUTO EM ACO GALVANIZADO ELETROLITICO, LEVE, DIAMETRO 1/2", PAREDE DE 0,90 MM	Material	M	1,0500000		4,63	4,86	
					MO sem LS =>	15,07	LS =>	0,00	MO com LS =>	15,07
					Valor do BDI =>	7,28	Valor com BDI =>		32,41	

5.10	Código	Banco	Descrição	Tipo	Und	Quant.	Porcent.	Valor Unit	Total	
Composição	9975	ORSE	Abraçadeira metálica tipo "D" de 1/2"	Tubos e Conexões de PVC Rígido Soldável	un	1,0000000		5,38	5,38	
Composição Auxiliar	10549	ORSE	Encargos Complementares - Servente	Provisórios	h	0,1000000		3,72	0,37	
Composição Auxiliar	10554	ORSE	Encargos Complementares - Encanador	Provisórios	h	0,1000000		3,65	0,36	
Insumo	00000392/SIN	ORSE	Abraçadeira em aco para amarração de eletrodutos, tipo d, com 1/2" e parafusode fixacao	Material	un	1,0000000		1,47	1,47	
Insumo	00002696/SIN	ORSE	Encanador ou bombeiro hidraulico (horista)	Mão de Obra	h	0,1000000		18,21	1,82	
Insumo	00006111/SIN	ORSE	Servente de obras (horista)	Mão de Obra	h	0,1000000		13,65	1,36	
					MO sem LS =>	3,18	LS =>	0,00	MO com LS =>	3,18
					Valor do BDI =>	1,56	Valor com BDI =>		6,94	

5.11	Código	Banco	Descrição	Tipo	Und	Quant.	Porcent.	Valor Unit	Total	
Composição	10620	ORSE	Parafuso com bucha S-8	Diversos	un	1,0000000		4,22	4,22	
Composição Auxiliar	10552	ORSE	Encargos Complementares - Eletricista	Provisórios	h	0,1500000		3,58	0,53	
Insumo	00002436/SIN	ORSE	Eletricista (horista)	Mão de Obra	h	0,1500000		18,21	2,73	
Insumo	1689	ORSE	Parafuso de fixação com bucha plástica 8 mm	Material	cj	1,0000000		0,96	0,96	
					MO sem LS =>	2,73	LS =>	0,00	MO com LS =>	2,73
					Valor do BDI =>	1,22	Valor com BDI =>		5,44	

5.16	Código	Banco	Descrição	Tipo	Und	Quant.	Porcent.	Valor Unit	Total
Composição	COMP 38	Próprio	BUCHA REDUÇÃO 3/4"X1/2" 20-15MM ALUMÍNIO SEM ROSCA BR034-012 DAISA OU SIMILAR	INEL - INSTALAÇÃO ELÉTRICA/ELETRIFICAÇÃO E	UN	1,0000000		10,55	10,55

Composição Auxiliar	383	ORSE	Bucha de redução em alumínio 1" x 3/4"	Interligações até Quadro Geral - Eletrodutos e Conexões	un	1,0000000		10,55	10,55
				MO sem LS =>	3,18	LS =>	0,00	MO com LS =>	3,18
				Valor do BDI =>	3,05			Valor com BDI =>	13,60

5.17	Código	Banco	Descrição	Tipo	Und	Quant.	Porcent.	Valor Unit	Total
Composição	73861/004	SINAPI	CONDULETE 1/2" EM LIGA DE ALUMÍNIO FUNDIDO TIPO "C" - FORNECIMENTO E INSTALACAO	INEL - INSTALAÇÃO ELÉTRICA/ELETRIFICAÇÃO E	UN	1,0000000		17,88	17,88
Composição Auxiliar	88264	SINAPI	ELETRICISTA COM ENCARGOS COMPLEMENTARES	SEDI - SERVIÇOS DIVERSOS	H	0,2000000		22,23	4,44
Insumo	00002558	SINAPI	CONDULETE DE ALUMINIO TIPO C, PARA ELETRODUTO ROSCAVEL DE 1/2", COM TAMPA CEGA	Material	UN	1,0000000		10,30	10,30
Insumo	00039174	SINAPI	BUCHA EM ALUMINIO, COM ROSCA, DE 1/2", PARA ELETRODUTO	Material	UN	2,0000000		1,03	2,06
Insumo	00039208	SINAPI	ARRUELA EM ALUMINIO, COM ROSCA, DE 1/2", PARA ELETRODUTO	Material	UN	2,0000000		0,54	1,08
				MO sem LS =>	3,40	LS =>	0,00	MO com LS =>	3,40
				Valor do BDI =>	5,18			Valor com BDI =>	23,06

5.18	Código	Banco	Descrição	Tipo	Und	Quant.	Porcent.	Valor Unit	Total
Composição	73861/001	SINAPI	CONDULETE 1/2" EM LIGA DE ALUMÍNIO FUNDIDO TIPO B - FORNECIMENTO E INSTALACAO	INEL - INSTALAÇÃO ELÉTRICA/ELETRIFICAÇÃO E	UN	1,0000000		19,49	19,49
Composição Auxiliar	88264	SINAPI	ELETRICISTA COM ENCARGOS COMPLEMENTARES	SEDI - SERVIÇOS DIVERSOS	H	0,2000000		22,23	4,44
Insumo	00014052	SINAPI	CONDULETE DE ALUMINIO TIPO B, PARA ELETRODUTO ROSCAVEL DE 1/2", COM TAMPA CEGA	Material	UN	1,0000000		13,48	13,48
Insumo	00039174	SINAPI	BUCHA EM ALUMINIO, COM ROSCA, DE 1/2", PARA ELETRODUTO	Material	UN	1,0000000		1,03	1,03
Insumo	00039208	SINAPI	ARRUELA EM ALUMINIO, COM ROSCA, DE 1/2", PARA ELETRODUTO	Material	UN	1,0000000		0,54	0,54
				MO sem LS =>	3,40	LS =>	0,00	MO com LS =>	3,40
				Valor do BDI =>	5,65			Valor com BDI =>	25,14

5.19	Código	Banco	Descrição	Tipo	Und	Quant.	Porcent.	Valor Unit	Total
Composição	73861/002	SINAPI	CONDULETE 3/4" EM LIGA DE ALUMÍNIO FUNDIDO TIPO "B" - FORNECIMENTO E INSTALACAO	INEL - INSTALAÇÃO ELÉTRICA/ELETRIFICAÇÃO E	UN	1,0000000		21,13	21,13
Composição Auxiliar	88264	SINAPI	ELETRICISTA COM ENCARGOS COMPLEMENTARES	SEDI - SERVIÇOS DIVERSOS	H	0,2500000		22,23	5,55
Insumo	00014053	SINAPI	CONDULETE DE ALUMINIO TIPO B, PARA ELETRODUTO ROSCAVEL DE 3/4", COM TAMPA CEGA	Material	UN	1,0000000		13,68	13,68
Insumo	00039175	SINAPI	BUCHA EM ALUMINIO, COM ROSCA, DE 3/4", PARA ELETRODUTO	Material	UN	1,0000000		1,25	1,25
Insumo	00039209	SINAPI	ARRUELA EM ALUMINIO, COM ROSCA, DE 3/4", PARA ELETRODUTO	Material	UN	1,0000000		0,65	0,65
				MO sem LS =>	4,25	LS =>	0,00	MO com LS =>	4,25
				Valor do BDI =>	6,12			Valor com BDI =>	27,25

5.21	Código	Banco	Descrição	Tipo	Und	Quant.	Porcent.	Valor Unit	Total
Composição	062193	SBC	INTERRUPTOR (2)SIMPLES+1 TOMADA 2P+T 10A BRAVA BRANCO IRIEL	INSTALACOES ELETRICAS - DUTOS E TOMADAS	UN	1,0000000		31,30	31,30
Insumo	004148	SBC	INTERRUPTOR SIMPLES+1 TOMADA 2P+T 10A BRAVA BRANCO IRIEL (CONJUNTO)	Material	UN	1,0000000		19,67	19,67
Insumo	099250	SBC	ELETRICISTA	Mão de Obra	H	0,3810000		16,86	6,42
Insumo	099806	SBC	AJUDANTE DE ELETRICISTA	Mão de Obra	H	0,3810000		13,68	5,21

MO sem LS => 11,63 LS => 0,00 MO com LS => 11,63

Valor do BDI => 9,07 Valor com BDI => 40,37

5.22	Código	Banco	Descrição	Tipo	Und	Quant.	Porcent.	Valor Unit	Total
Composição	062398	SBC	PONTO TOMADA AR CONDICIONADO	INSTALACOES ELETRICAS - DUTOS E TOMADAS	UN	1,0000000		207,48	207,48
Insumo	003348	SBC	ELETRODUTO PVC RIGIDO ROSCAVEL 3/4"	Material	M	2,0000000		5,55	11,10
Insumo	003420	SBC	FITA ISOLANTE HIGHLAND ADESIVA 19m x 20mm	Material	M	0,8000000		0,98	0,78
Insumo	003423	SBC	BUCHA DE ALUMINIO PARA ELETRODUTO 3/4"	Material	UN	2,0000000		1,57	3,14
Insumo	003579	SBC	FIO SUPERASTIC FLEX 450/750V 6mm2 CORES DIVERSAS	Material	M	8,6500000		6,06	52,41
Insumo	003601	SBC	MODULO DE TOMADA DE ENERGIA 20A SCHNEIDER	Material	UN	1,0000000		11,99	11,99
Insumo	008507	SBC	ARRUELA ALUMINIO PARA ELETRODUTO 3/4"	Material	UN	2,0000000		0,62	1,24
Insumo	031132	SBC	CAIXA DE PASSAGEM EM ALUMINIO 20x20x10cm STAMPLAC	Material	UN	1,0000000		91,95	91,95
Insumo	099250	SBC	ELETRICISTA	Mão de Obra	H	1,1420000		16,86	19,25
Insumo	099806	SBC	AJUDANTE DE ELETRICISTA	Mão de Obra	H	1,1420000		13,68	15,62

MO sem LS => 34,87 LS => 0,00 MO com LS => 34,87

Valor do BDI => 60,16 Valor com BDI => 267,64

5.23	Código	Banco	Descrição	Tipo	Und	Quant.	Porcent.	Valor Unit	Total
Composição	1201001003	AGESUL	LUMINARIA TIPO PLAFON COM PAINEL LED, 40X40CM, SOBREPOR, POTENCIA DE 36W, 4000K, LUZ NEUTRA, ELGIN OU SIMILAR - FORNECIMENTO E INSTALACAO	INSTALACOES ELETRICAS	UN	1,0000000		163,61	163,61
Insumo	4051	AGESUL	AUXILIAR DE ELETRICISTA COM ENCARGOS COMPLEMENTARES - SINAPI - 88247	Mão de Obra	H	0,1922000		19,09	3,66
Insumo	4004	AGESUL	ELETRICISTA COM ENCARGOS COMPLEMENTARES - SINAPI - 88264	Mão de Obra	H	0,4732000		22,78	10,77
Insumo	1715	AGESUL	LUMINARIA TIPO PLAFON COM PAINEL LED, 40X40CM, SOBREPOR, POTENCIA DE 36W, 4000K, LUZ NEUTRA, ELGIN OU SIMILAR	Material	UN	1,0000000		149,18	149,18

MO sem LS => 14,43 LS => 0,00 MO com LS => 14,43

Valor do BDI => 47,44 Valor com BDI => 211,05

5.24	Código	Banco	Descrição	Tipo	Und	Quant.	Porcent.	Valor Unit	Total
Composição	060987	SBC	LUMINARIA PAINEL PLAFON LED 12W 3000K 17cm BRILIA 438237	INSTALACOES ELETRICAS - LUMINARIAS	UN	1,0000000		55,06	55,06
Insumo	003420	SBC	FITA ISOLANTE HIGHLAND ADESIVA 19m x 20mm	Material	M	0,1000000		0,98	0,09
Insumo	068421	SBC	LUMINARIA EMBUTIDA LED 12X12 12W 3000K BRILIA 432952	Material	UN	1,0000000		25,90	25,90
Insumo	099250	SBC	ELETRICISTA	Mão de Obra	H	0,9520000		16,86	16,05
Insumo	099806	SBC	AJUDANTE DE ELETRICISTA	Mão de Obra	H	0,9520000		13,68	13,02

MO sem LS => 29,07 LS => 0,00 MO com LS => 29,07

Valor do BDI => 15,96 Valor com BDI => 71,02

5.25	Código	Banco	Descrição	Tipo	Und	Quant.	Porcent.	Valor Unit	Total
------	--------	-------	-----------	------	-----	--------	----------	------------	-------

Composição	91924	SINAPI	CABO DE COBRE FLEXÍVEL ISOLADO, 1,5 MM², ANTI-CHAMA 450/750 V, PARA CIRCUITOS TERMINAIS - FORNECIMENTO E INSTALAÇÃO. AF_03/2023	INEL - INSTALAÇÃO ELÉTRICA/ELETRIFICAÇÃO E ILUMINAÇÃO EXTERNA	M	1,0000000		2,73	2,73
Composição Auxiliar	88247	SINAPI	AUXILIAR DE ELETRICISTA COM ENCARGOS COMPLEMENTARES	SEDI - SERVIÇOS DIVERSOS	H	0,0230000		18,33	0,42
Composição Auxiliar	88264	SINAPI	ELETRICISTA COM ENCARGOS COMPLEMENTARES	SEDI - SERVIÇOS DIVERSOS	H	0,0230000		22,23	0,51
Insumo	00001013	SINAPI	CABO DE COBRE, FLEXIVEL, CLASSE 4 OU 5, ISOLACAO EM PVC/A, ANTICHAMA BWF-B, 1 CONDUTOR, 450/750 V, SECAO NOMINAL 1,5 MM2	Material	M	1,2434000		1,43	1,77
Insumo	00021127	SINAPI	FITA ISOLANTE ADESIVA ANTICHAMA, USO ATE 750 V, EM ROLO DE 19 MM X 5 M	Material	UN	0,0094000		3,40	0,03

MO sem LS => 0,69 LS => 0,00 MO com LS => 0,69

Valor do BDI => 0,79 Valor com BDI => 3,52

5.27	Código	Banco	Descrição	Tipo	Und	Quant.	Porcent.	Valor Unit	Total
Composição	103250	SINAPI	AR CONDICIONADO SPLIT INVERTER, HI-WALL (PAREDE), 18000 BTU/H, CICLO FRIO - FORNECIMENTO E INSTALAÇÃO. AF_11/2021_PE	INES - INSTALAÇÕES ESPECIAIS	UN	1,0000000		3.866,20	3.866,20
Composição Auxiliar	100308	SINAPI	MECÂNICO DE REFRIGERAÇÃO COM ENCARGOS COMPLEMENTARES	SEDI - SERVIÇOS DIVERSOS	H	2,5230000		22,00	55,50
Composição Auxiliar	88243	SINAPI	AJUDANTE ESPECIALIZADO COM ENCARGOS COMPLEMENTARES	SEDI - SERVIÇOS DIVERSOS	H	2,5230000		18,01	45,43
Insumo	00001570	SINAPI	TERMINAL A COMPRESSAO EM COBRE ESTANHADO PARA CABO 2,5 MM2, 1 FURO E 1 COMPRESSAO, PARA PARAFUSO DE FIXACAO M5	Material	UN	10,0000000		1,03	10,30
Insumo	00007568	SINAPI	BUCHA DE NYLON SEM ABA S10, COM PARAFUSO DE 6,10 X 65 MM EM ACO ZINCADO COM ROSCA SOBERBA, CABECA CHATA E FENDA PHILLIPS	Material	UN	9,0000000		0,61	5,49
Insumo	00011976	SINAPI	CHUMBADOR DE ACO ZINCADO, DIAMETRO 1/4" COM PARAFUSO 1/4" X 40 MM	Material	UN	6,0000000		1,33	7,98
Insumo	00013246	SINAPI	PARAFUSO DE ACO ZINCADO, SEXTAVADO, COM ROSCA INTEIRA, DIAMETRO 5/16", COMPRIMENTO 3/4", COM PORCA E ARRUELA LISA LEVE	Material	UN	4,0000000		0,49	1,96
Insumo	00037591	SINAPI	SUPORTE MAO-FRANCESA EM ACO, ABAS IGUAIS 40 CM, CAPACIDADE MINIMA 70 KG, BRANCO	Material	UN	2,0000000		20,27	40,54
Insumo	00042422	SINAPI	AR CONDICIONADO SPLIT INVERTER, HI-WALL (PAREDE), 18000 BTU/H, CICLO FRIO, 60HZ, CLASSIFICACAO A (SELO PROCEL), GAS HFC, CONTROLE S/FIO	Equipamento para Aquisição Permanente	UN	1,0000000		3.699,00	3.699,00

MO sem LS => 74,93 LS => 0,00 MO com LS => 74,93

Valor do BDI => 1.121,19 Valor com BDI => 4.987,39

5.28	Código	Banco	Descrição	Tipo	Und	Quant.	Porcent.	Valor Unit	Total
Composição	MT 03	Próprio	DISJUNTOR DIFERENCIAL RESIDUAL MONOPOLAR 10A	INEL - INSTALAÇÃO ELÉTRICA/ELETRIFICAÇÃO E SEDI - SERVIÇOS DIVERSOS	UN	1,0000000		489,45	489,45
Composição Auxiliar	88264	SINAPI	ELETRICISTA COM ENCARGOS COMPLEMENTARES	SEDI - SERVIÇOS DIVERSOS	H	0,2500000		22,23	5,55
Insumo	ELT-HIGT BAY 100X	Próprio	DISJUNTOR DIFERENCIAL RESIDUAL MONOPOLAR 10A	Material	UN	1,0000000		483,90	483,90

MO sem LS => 4,25 LS => 0,00 MO com LS => 4,25

Valor do BDI => 141,94 Valor com BDI => 631,39

6.1	Código	Banco	Descrição	Tipo	Und	Quant.	Porcent.	Valor Unit	Total
Composição	2938	ORSE	Poste de concreto duplo T (DT) 10/150 - fornecimento	Fornecimento de Materiais para Redes de Energia Elétrica e	un	1,0000000		1.150,00	1.150,00
Insumo	1860	ORSE	Poste concreto duplo T (DT) 10/ 150	Material	un	1,0000000		1.150,00	1.150,00

MO sem LS => 0,00 LS => 0,00 MO com LS => 0,00

Valor do BDI => 333,50 Valor com BDI => 1.483,50

6.2	Código	Banco	Descrição	Tipo	Und	Quant.	Porcent.	Valor Unit	Total
Composição	100579	SINAPI	ASSENTAMENTO DE POSTE DE CONCRETO COM COMPRIMENTO NOMINAL DE 10 M, CARGA NOMINAL MENOR OU IGUAL A 1000 DAN, ENGASTAMENTO SIMPLES COM 1,6 M DE SOLO (NÃO INCLUI FORNECIMENTO). AF_11/2019	INEL - INSTALAÇÃO ELÉTRICA/ELETRIFICAÇÃO E ILUMINAÇÃO EXTERNA	UN	1,0000000		514,84	514,84
Composição Auxiliar	5928	SINAPI	GUINDAUTO HIDRÁULICO, CAPACIDADE MÁXIMA DE CARGA 6200 KG, MOMENTO MÁXIMO DE CARGA 11,7 TM, ALCANCE MÁXIMO HORIZONTAL 9,70 M, INCLUSIVE CAMINHÃO TOCO PBT 16.000 KG, POTÊNCIA DE 189 CV - CHP DIURNO. AF_06/2014	CHOR - CUSTOS HORÁRIOS DE MÁQUINAS E EQUIPAMENTOS	CHP	0,0780000		263,81	20,57
Composição Auxiliar	88247	SINAPI	AUXILIAR DE ELETRICISTA COM ENCARGOS COMPLEMENTARES	SEDI - SERVIÇOS DIVERSOS	H	1,3270000		18,33	24,32
Composição Auxiliar	88264	SINAPI	ELETRICISTA COM ENCARGOS COMPLEMENTARES	SEDI - SERVIÇOS DIVERSOS	H	4,3120000		22,23	95,85
Insumo	00000863	SINAPI	CABO DE COBRE NU 35 MM2 MEIO-DURO	Material	M	10,0000000		37,41	374,10

MO sem LS => 92,41 LS => 0,00 MO com LS => 92,41

Valor do BDI => 149,30 Valor com BDI => 664,14

6.3	Código	Banco	Descrição	Tipo	Und	Quant.	Porcent.	Valor Unit	Total
Composição	101658	SINAPI	LUMINÁRIA DE LED PARA ILUMINAÇÃO PÚBLICA, DE 138 W ATÉ 180 W - FORNECIMENTO E INSTALAÇÃO. AF_08/2020	INEL - INSTALAÇÃO ELÉTRICA/ELETRIFICAÇÃO E ILUMINAÇÃO EXTERNA	UN	1,0000000		492,85	492,85
Composição Auxiliar	5928	SINAPI	GUINDAUTO HIDRÁULICO, CAPACIDADE MÁXIMA DE CARGA 6200 KG, MOMENTO MÁXIMO DE CARGA 11,7 TM, ALCANCE MÁXIMO HORIZONTAL 9,70 M, INCLUSIVE CAMINHÃO TOCO PBT 16.000 KG, POTÊNCIA DE 189 CV - CHP DIURNO. AF_06/2014	CHOR - CUSTOS HORÁRIOS DE MÁQUINAS E EQUIPAMENTOS	CHP	0,2388000		263,81	62,99
Composição Auxiliar	88247	SINAPI	AUXILIAR DE ELETRICISTA COM ENCARGOS COMPLEMENTARES	SEDI - SERVIÇOS DIVERSOS	H	0,2381000		18,33	4,36
Composição Auxiliar	88264	SINAPI	ELETRICISTA COM ENCARGOS COMPLEMENTARES	SEDI - SERVIÇOS DIVERSOS	H	0,2381000		22,23	5,29
Insumo	00021127	SINAPI	FITA ISOLANTE ADESIVA ANTICHAMA, USO ATE 750 V, EM ROLO DE 19 MM X 5 M	Material	UN	0,0140000		3,40	0,04
Insumo	00042247	SINAPI	LUMINARIA DE LED PARA ILUMINACAO PUBLICA, DE 138 W ATE 180 W, INVOLUCRO EM ALUMINIO OU ACO INOX	Material	UN	1,0000000		420,17	420,17

MO sem LS => 12,10 LS => 0,00 MO com LS => 12,10

Valor do BDI => 142,92 Valor com BDI => 635,77

6.4	Código	Banco	Descrição	Tipo	Und	Quant.	Porcent.	Valor Unit	Total
Composição	83401	SINAPI	BRACO P/ LUMINARIA PUBLICA 1 X 1,50 M, EM TUBO ACO GALV 3/4, P/ FIXACAO EM POSTE OU PAREDE - FORNECIMENTO E INSTALACAO	INEL - INSTALAÇÃO ELÉTRICA/ELETRIFICAÇÃO E ILUMINAÇÃO EXTERNA	UN	1,0000000		141,44	141,44
Composição Auxiliar	5928	SINAPI	GUINDAUTO HIDRÁULICO, CAPACIDADE MÁXIMA DE CARGA 6200 KG, MOMENTO MÁXIMO DE CARGA 11,7 TM, ALCANCE MÁXIMO HORIZONTAL 9,70 M, INCLUSIVE CAMINHÃO TOCO PBT 16.000 KG, POTÊNCIA DE 189 CV - CHP DIURNO. AF_06/2014	CHOR - CUSTOS HORÁRIOS DE MÁQUINAS E EQUIPAMENTOS	CHP	0,1737311		263,81	45,83
Composição Auxiliar	88264	SINAPI	ELETRICISTA COM ENCARGOS COMPLEMENTARES	SEDI - SERVIÇOS DIVERSOS	H	1,2000000		22,23	26,67
Composição Auxiliar	88316	SINAPI	SERVENTE COM ENCARGOS COMPLEMENTARES	SEDI - SERVIÇOS DIVERSOS	H	1,6300000		17,31	28,21
Insumo	00002512	SINAPI	BRACO P/ LUMINARIA PUBLICA 1 X 1,50M ROMAGNOLE OU EQUIV	Material	UN	1,0000000		40,73	40,73

MO sem LS => 43,91 LS => 0,00 MO com LS => 43,91

Valor do BDI => 41,01 Valor com BDI => 182,45

6.7	Código	Banco	Descrição	Tipo	Und	Quant.	Porcent.	Valor Unit	Total
Composição	151137	IOPES	Eletroduto PEAD parede simples, corrugado, cor preta, diâmetro 1.1/2", referencia Kanaflex, Plastibras ou equivalente	ELETRODUTOS E CONEXÕES	m	1,0000000		24,90	24,90
Insumo	010101	IOPES	AJUDANTE (AJUDANTE PRATICO - SINDUSCON)	Mão de Obra	H	0,5000000		19,19	9,59
Insumo	010115	IOPES	ELETRICISTA (OFICIAL - SINDUSCON)	Mão de Obra	H	0,5000000		22,74	11,37
Insumo	042673	IOPES	DUTO CORRUGADO DE PEAD COR PRETA 1.1/2"	Material	M	1,0200000		3,87	3,94

MO sem LS => 20,96 LS => 0,00 MO com LS => 20,96

Valor do BDI => 7,22 Valor com BDI => 32,12

6.9	Código	Banco	Descrição	Tipo	Und	Quant.	Porcent.	Valor Unit	Total
Composição	MT 04	Próprio	CABO ELÉTRICO MULTIPLEXADO, MATERIAL DO CONDUTOR:ALUMÍNIO, MATERIAL ISOLAMENTO:PVC TERMOFIXO, FORMAÇÃO DO CABO: DUPLEX 10 MM2, TENSÃO ISOLAMENTO: 0,6/1 KV	INEL - INSTALAÇÃO ELÉTRICA/ELETRIFICAÇÃO E ILUMINAÇÃO EXTERNA	M	1,0000000		15,16	15,16
Composição Auxiliar	88264	SINAPI	ELETRICISTA COM ENCARGOS COMPLEMENTARES	SEDI - SERVIÇOS DIVERSOS	H	0,3000000		22,23	6,66
Composição Auxiliar	88247	SINAPI	AUXILIAR DE ELETRICISTA COM ENCARGOS COMPLEMENTARES	SEDI - SERVIÇOS DIVERSOS	H	0,3000000		18,33	5,49
Insumo	PAINEL DE PREÇOS CÓDIGO 418907	Próprio	CABO ELÉTRICO MULTIPLEXADO, MATERIAL DO CONDUTOR:ALUMÍNIO, MATERIAL ISOLAMENTO:PVC TERMOFIXO, FORMAÇÃO DO CABO: DUPLEX 10 MM2, TENSÃO ISOLAMENTO: 0,6/1 KV	Material	M	1,0000000		3,01	3,01

MO sem LS => 9,03 LS => 0,00 MO com LS => 9,03

Valor do BDI => 4,39 Valor com BDI => 19,55

6.10	Código	Banco	Descrição	Tipo	Und	Quant.	Porcent.	Valor Unit	Total
Composição	91933	SINAPI	CABO DE COBRE FLEXÍVEL ISOLADO, 10 MM², ANTI-CHAMA 0,6/1,0 KV, PARA CIRCUITOS TERMINAIS - FORNECIMENTO E INSTALAÇÃO. AF_03/2023	INEL - INSTALAÇÃO ELÉTRICA/ELETRIFICAÇÃO E ILUMINAÇÃO EXTERNA	M	1,0000000		15,31	15,31
Composição Auxiliar	88247	SINAPI	AUXILIAR DE ELETRICISTA COM ENCARGOS COMPLEMENTARES	SEDI - SERVIÇOS DIVERSOS	H	0,0760000		18,33	1,39
Composição Auxiliar	88264	SINAPI	ELETRICISTA COM ENCARGOS COMPLEMENTARES	SEDI - SERVIÇOS DIVERSOS	H	0,0760000		22,23	1,68
Insumo	00001020	SINAPI	CABO DE COBRE, FLEXIVEL, CLASSE 4 OU 5, ISOLACAO EM PVC/A, ANTICHAMA BWF-B, COBERTURA PVC-ST1, ANTICHAMA BWF-B, 1 CONDUTOR, 0,6/1 KV, SECAO NOMINAL 10 MM2	Material	M	1,2434000		9,82	12,21
Insumo	00021127	SINAPI	FITA ISOLANTE ADESIVA ANTICHAMA, USO ATE 750 V, EM ROLO DE 19 MM X 5 M	Material	UN	0,0094000		3,40	0,03

MO sem LS => 2,28 LS => 0,00 MO com LS => 2,28

Valor do BDI => 4,43 Valor com BDI => 19,74

6.11	Código	Banco	Descrição	Tipo	Und	Quant.	Porcent.	Valor Unit	Total
Composição	91927	SINAPI	CABO DE COBRE FLEXÍVEL ISOLADO, 2,5 MM², ANTI-CHAMA 0,6/1,0 KV, PARA CIRCUITOS TERMINAIS - FORNECIMENTO E INSTALAÇÃO. AF_03/2023	INEL - INSTALAÇÃO ELÉTRICA/ELETRIFICAÇÃO E ILUMINAÇÃO EXTERNA	M	1,0000000		4,53	4,53
Composição Auxiliar	88247	SINAPI	AUXILIAR DE ELETRICISTA COM ENCARGOS COMPLEMENTARES	SEDI - SERVIÇOS DIVERSOS	H	0,0290000		18,33	0,53

Composição Auxiliar	88264	SINAPI	ELETRICISTA COM ENCARGOS COMPLEMENTARES	SEDI - SERVIÇOS DIVERSOS	H	0,0290000		22,23	0,64
Insumo	00001022	SINAPI	CABO DE COBRE, FLEXIVEL, CLASSE 4 OU 5, ISOLACAO EM PVC/A, ANTICHAMA BWF-B, COBERTURA PVC-ST1, ANTICHAMA BWF-B, 1 CONDUTOR, 0,6/1 KV, SECAO NOMINAL 2,5 MM2	Material	M	1,2434000		2,68	3,33
Insumo	00021127	SINAPI	FITA ISOLANTE ADESIVA ANTICHAMA, USO ATE 750 V, EM ROLO DE 19 MM X 5 M	Material	UN	0,0094000		3,40	0,03

MO sem LS => 0,87 LS => 0,00 MO com LS => 0,87

Valor do BDI => 1,31 Valor com BDI => 5,84

6.12	Código	Banco	Descrição	Tipo	Und	Quant.	Porcent.	Valor Unit	Total
Composição	95728	SINAPI	ELETRODUTO RÍGIDO SOLDÁVEL, PVC, DN 32 MM (1"), APARENTE - FORNECIMENTO E INSTALAÇÃO. AF_10/2022_PS	INEL - INSTALAÇÃO ELÉTRICA/ELETRIFICAÇÃO E	M	1,0000000		21,89	21,89
Composição Auxiliar	88247	SINAPI	AUXILIAR DE ELETRICISTA COM ENCARGOS COMPLEMENTARES	SEDI - SERVIÇOS DIVERSOS	H	0,2030000		18,33	3,72
Composição Auxiliar	88264	SINAPI	ELETRICISTA COM ENCARGOS COMPLEMENTARES	SEDI - SERVIÇOS DIVERSOS	H	0,2030000		22,23	4,51
Composição Auxiliar	91170	SINAPI	FIXAÇÃO DE TUBOS HORIZONTAIS DE PVC ÁGUA, PVC ESGOTO, PVC ÁGUA PLUVIAL, CPVC, PPR, COBRE OU AÇO, DIÂMETROS MENORES OU IGUAIS A 40 MM, COM ABRAÇADEIRA METÁLICA RÍGIDA TIPO U PERFIL 1 1/4", FIXADA EM PERFILADO EM LAJE. AF_09/2023_PS	INHI - INSTALAÇÕES HIDROS SANITÁRIAS	M	1,0000000		8,85	8,85
Insumo	00002679	SINAPI	ELETRODUTO DE PVC RIGIDO SOLDAVEL, CLASSE B, DE 32 MM	Material	M	1,0538000		4,57	4,81

MO sem LS => 10,21 LS => 0,00 MO com LS => 10,21

Valor do BDI => 6,34 Valor com BDI => 28,23

6.13	Código	Banco	Descrição	Tipo	Und	Quant.	Porcent.	Valor Unit	Total
Composição	68.20.120	CPOS/CDH U	Bengala em PVC para ramal de entrada, diâmetro de 32 mm	68,2	UN	1,0000000		64,22	64,22
Insumo	B.01.000.0101	CPOS/CDH U	Eletricista	Mão de Obra	H	0,7000000		27,08	18,95
Insumo	B.01.000.0101	CPOS/CDH U	Ajudante eletricista	Mão de Obra	H	0,7000000		18,57	12,99
Insumo	O.02.000.090600	CPOS/CDH U	Bengala em PVC rígido para o ramal de entrada, diâmetro de 32 mm, padrão Eletropaulo; ref. Coflex ou equivalente	Material	UN	1,0000000		32,28	32,28

MO sem LS => 31,94 LS => 0,00 MO com LS => 31,94

Valor do BDI => 18,62 Valor com BDI => 82,84

6.14	Código	Banco	Descrição	Tipo	Und	Quant.	Porcent.	Valor Unit	Total
Composição	063610	SBC	ARMACAO PRESSBOW COM ISOLADOR E ROLDANA	INSTALACOES ELETRICAS - LEITOS E CABOS	CJ	1,0000000		127,52	127,52
Insumo	007143	SBC	ARMACAO 3x16 PRESSBOW PARA POSTE 3 ISOLADORES	Material	UN	1,0000000		74,90	74,90
Insumo	099250	SBC	ELETRICISTA	Mão de Obra	H	1,6490000		16,86	27,80
Insumo	099806	SBC	AJUDANTE DE ELETRICISTA	Mão de Obra	H	1,8150000		13,68	24,82

MO sem LS => 52,62 LS => 0,00 MO com LS => 52,62

Valor do BDI => 36,98 Valor com BDI => 164,50

6.15	Código	Banco	Descrição	Tipo	Und	Quant.	Porcent.	Valor Unit	Total
Composição	IP 15.30.0253	SCO	Cabo de cobre flexível, 750V, secao de 2x10mm2, PVC/ 70oC. Fornecimento.		m	1,0000000		15,61	15,61

Insumo	MAT021350	SCO	Cabo de cobre flexível, 750V, PVC/70oC, de: (2x10mm2)	Material	m	1,0000000		15,61	15,61	
				MO sem LS =>		0,00	LS =>	0,00	MO com LS =>	0,00
				Valor do BDI =>		4,52		Valor com BDI =>		20,13

6.16	Código	Banco	Descrição	Tipo	Und	Quant.	Porcent.	Valor Unit	Total	
Composição	071032	AGETOP CIVIL	CONECTOR TIPO PARAFUSO FENDIDO 10 MM2	710	Un	1,0000000		12,38	12,38	
Insumo	3200	AGETOP CIVIL	CONECTOR TIPO PARAFUSO FENDIDO 10 MM2	Material	un	1,0000000		5,86	5,86	
Insumo	0008	AGETOP CIVIL	AJUDANTE	Mão de Obra	H	0,2000000		13,43	2,68	
Insumo	0012	AGETOP CIVIL	ELETRICISTA	Mão de Obra	H	0,2000000		19,22	3,84	
				MO sem LS =>		6,52	LS =>	0,00	MO com LS =>	6,52
				Valor do BDI =>		3,59		Valor com BDI =>		15,97

7.1.2	Código	Banco	Descrição	Tipo	Und	Quant.	Porcent.	Valor Unit	Total	
Composição	061476	SBC	CABO COBRE NU 50mm2 CORDOALHA 7 FIOS	INSTALACOES ELETRICAS - ELETRODUTOS	M	1,0000000		54,31	54,31	
Insumo	012621	SBC	CABO DE COBRE NU MEIO DURO 7 FIOS 50mm2	Material	M	1,0000000		48,03	48,03	
Insumo	099250	SBC	ELETRICISTA	Mão de Obra	H	0,3730000		16,86	6,28	
				MO sem LS =>		6,28	LS =>	0,00	MO com LS =>	6,28
				Valor do BDI =>		15,74		Valor com BDI =>		70,05

7.1.3	Código	Banco	Descrição	Tipo	Und	Quant.	Porcent.	Valor Unit	Total	
Composição	078053	SBC	HASTE ATERRAMENTO 3/4 COPERWELD 40-3 METROS	ATERRAMENTO	UN	1,0000000		233,91	233,91	
Insumo	005007	SBC	HASTE DE ATERRAMENTO 3/4 x 3,00 ALTA CAMADA IH-1034 INTELLI	Material	UN	1,0000000		213,44	213,44	
Insumo	099250	SBC	ELETRICISTA	Mão de Obra	H	0,8700000		16,86	14,66	
Insumo	099806	SBC	AJUDANTE DE ELETRICISTA	Mão de Obra	H	0,4250000		13,68	5,81	
				MO sem LS =>		20,47	LS =>	0,00	MO com LS =>	20,47
				Valor do BDI =>		67,83		Valor com BDI =>		301,74

7.1.4	Código	Banco	Descrição	Tipo	Und	Quant.	Porcent.	Valor Unit	Total	
Composição	1201006035	AGESUL	CONEXAO ATRAVES DE SOLDA EXOTERMICA, INCLUSO MOLDE, PALITO IGNITOR E ALICATE - FORNECIMENTO E INSTALACAO	INSTALACOES ELETRICAS	UN	1,0000000		57,30	57,30	
Insumo	4051	AGESUL	AUXILIAR DE ELETRICISTA COM ENCARGOS COMPLEMENTARES - SINAPI - 88247	Mão de Obra	H	0,5000000		19,09	9,54	
Insumo	6429	AGESUL	ALICATE GRANDE 5 PARA SOLDA EXOTERMICA DA TERMOTECNICA NSEZ0201	Material	UN	0,0100000		151,44	1,51	
Insumo	7283	AGESUL	CARTUCHO No. 115 F-20	Material	UN	1,0000000		28,93	28,93	
Insumo	4004	AGESUL	ELETRICISTA COM ENCARGOS COMPLEMENTARES - SINAPI - 88264	Mão de Obra	H	0,5000000		22,78	11,39	
Insumo	6430	AGESUL	MOLDE CLASSE 5 PARA SOLDA EXOTERMICA REF. CLASSE 5 DA TERMOTECNICA	Material	UN	0,0125000		374,96	4,68	
Insumo	6428	AGESUL	PALITO IGNITOR PARA SOLDA EXOTERMICA REF. SEZ0900 DA TERMOTECNICA	Material	UN	1,0000000		1,25	1,25	
				MO sem LS =>		20,93	LS =>	0,00	MO com LS =>	20,93

		Valor do BDI =>		16,61		Valor com BDI =>		73,91	
7.1.5	Código	Banco	Descrição	Tipo	Und	Quant.	Porcent.	Valor Unit	Total
Composição	98111	SINAPI	CAIXA DE INSPEÇÃO PARA ATERRAMENTO, CIRCULAR, EM POLIETILENO, DIÂMETRO INTERNO = 0,3 M. AF_12/2020	INHI - INSTALAÇÕES HIDROSANITÁRIAS	UN	1,0000000		53,58	53,58
Composição Auxiliar	101618	SINAPI	PREPARO DE FUNDO DE VALA COM LARGURA MENOR QUE 1,5 M, COM CAMADA DE AREIA, LANÇAMENTO MANUAL. AF_08/2020	MOVTV - MOVIMENTO DE TERRA	m³	0,0141000		232,28	3,27
Composição Auxiliar	88309	SINAPI	PEDREIRO COM ENCARGOS COMPLEMENTARES	SEDI - SERVIÇOS DIVERSOS	H	0,1384000		21,93	3,03
Composição Auxiliar	88316	SINAPI	SERVENTE COM ENCARGOS COMPLEMENTARES	SEDI - SERVIÇOS DIVERSOS	H	0,1088000		17,31	1,88
Insumo	00034643	SINAPI	CAIXA DE INSPECAO PARA ATERRAMENTO E PARA RAIOS, EM POLIPROPILENO, DIAMETRO = 300 MM X ALTURA = 400 MM	Material	UN	1,0000000		45,40	45,40
		MO sem LS =>		4,66		LS =>		0,00	
		MO com LS =>		4,66					

		Valor do BDI =>		15,53		Valor com BDI =>		69,11	
7.2.1	Código	Banco	Descrição	Tipo	Und	Quant.	Porcent.	Valor Unit	Total
Composição	42.05.440	CPOS/CDH U	Barra condutora chata em alumínio de 7/8' x 1/8', inclusive acessórios de fixação	42,05	M	1,0000000		30,58	30,58
Insumo	B.01.000.0101	CPOS/CDH U	Eletricista	Mão de Obra	H	0,5000000		27,08	13,54
Insumo	B.01.000.0101	CPOS/CDH U	Ajudante eletricista	Mão de Obra	H	0,5000000		18,57	9,28
Insumo	P.19.000.0480	CPOS/CDH U	Barra condutora chata em alumínio de 7/8' x 1/8' x 3 m; ref. TEL 771 da Termotécnica ou equivalente	Material	M	1,0375000		7,48	7,76
		MO sem LS =>		22,82		LS =>		0,00	
		MO com LS =>		22,82					

		Valor do BDI =>		8,86		Valor com BDI =>		39,44	
7.2.2	Código	Banco	Descrição	Tipo	Und	Quant.	Porcent.	Valor Unit	Total
Composição	MT 07	Próprio	ADERICONE FIXADOR INOX DIÂMETRO 45MM COM PARAFUSO E PORCA 1/4" TERMOTECNICA ou EQUIVALENTE	INEL - INSTALAÇÃO ELÉTRICA/ELETRIFICAÇÃO E	UN	1,0000000		25,72	25,72
Composição Auxiliar	88264	SINAPI	ELETRICISTA COM ENCARGOS COMPLEMENTARES	SEDI - SERVIÇOS DIVERSOS	H	0,2500000		22,23	5,55
Composição Auxiliar	88247	SINAPI	AUXILIAR DE ELETRICISTA COM ENCARGOS COMPLEMENTARES	SEDI - SERVIÇOS DIVERSOS	H	0,2500000		18,33	4,58
Insumo	INS MT 01	Próprio	ADERICONE FIXADOR INOX DIÂMETRO 45MM COM PARAFUSO E PORCA 1/4" TERMOTECNICA OU EQUIVALENTE	Material	UN	1,0000000		10,38	10,38
Insumo	INS MT 02	Próprio	ADESIVO EPÓXI PASTOSO BICOMPOSTO 1KG - TEL590 - TERMOTECNICA OU EQUIVALENTE	Material	kg	0,1000000		52,16	5,21
		MO sem LS =>		7,53		LS =>		0,00	
		MO com LS =>		7,53					

		Valor do BDI =>		7,45		Valor com BDI =>		33,17	
7.2.3	Código	Banco	Descrição	Tipo	Und	Quant.	Porcent.	Valor Unit	Total
Composição	063461	SBC	CABO COBRE NU 7 FIOS 1AWG - 35mm2	INSTALACOES ELETRICAS - LEITOS E CABOS	M	1,0000000		53,47	53,47
Insumo	012620	SBC	CABO DE COBRE NU MEIO DURO 7 FIOS 35mm2	Material	M	1,0000000		33,72	33,72
Insumo	099250	SBC	ELETRICISTA	Mão de Obra	H	0,6470000		16,86	10,90
Insumo	099806	SBC	AJUDANTE DE ELETRICISTA	Mão de Obra	H	0,6470000		13,68	8,85
		MO sem LS =>		19,75		LS =>		0,00	
		MO com LS =>		19,75					

		Valor do BDI =>		15,50		Valor com BDI =>		68,97	
7.2.4	Código	Banco	Descrição	Tipo	Und	Quant.	Porcent.	Valor Unit	Total

Composição	7928	ORSE	Terminal de compressão para cabo de 35 mm2 - fornecimento e instalação	Interligações até Quadro Geral - Fios e Cabos	un	1,0000000		4,24	4,24	
Composição Auxiliar	10552	ORSE	Encargos Complementares - Eletricista	Provisórios	h	0,0560000		3,58	0,20	
Insumo	00001577/SIN API	ORSE	Terminal a compressao em cobre estanhado para cabo 35 mm2, 1 furo e 1 compressao, para parafuso de fixacao m8	Material	un	1,0000000		2,89	2,89	
Insumo	00002436/SIN	ORSE	Eletricista (horista)	Mão de Obra	h	0,0560000		18,21	1,01	
Insumo	7880	ORSE	Alicate de compressão para terminais de compressão de cabos com seção até 120mm2	Serviços	h	0,0560000		2,67	0,14	
					MO sem LS =>	1,01	LS =>	0,00	MO com LS =>	1,01
					Valor do BDI =>	1,22		Valor com BDI =>	5,46	

7.2.5	Código	Banco	Descrição	Tipo	Und	Quant.	Porcent.	Valor Unit	Total	
Composição	11036	ORSE	Parafuso cabeça chata em alumínio 1/4" x 7/8" - fornecimento e colocação	Diversos	un	1,0000000		0,62	0,62	
Composição Auxiliar	10552	ORSE	Encargos Complementares - Eletricista	Provisórios	h	0,0100000		3,58	0,03	
Insumo	00002436/SIN	ORSE	Eletricista (horista)	Mão de Obra	h	0,0100000		18,21	0,18	
Insumo	11898	ORSE	Parafuso cabeça chata em alumínio 1/4" x 7/8"	Material	un	1,0000000		0,41	0,41	
					MO sem LS =>	0,18	LS =>	0,00	MO com LS =>	0,18
					Valor do BDI =>	0,17		Valor com BDI =>	0,79	

7.2.7	Código	Banco	Descrição	Tipo	Und	Quant.	Porcent.	Valor Unit	Total	
Composição	91872	SINAPI	ELETRODUTO RÍGIDO ROSCÁVEL, PVC, DN 32 MM (1"), PARA CIRCUITOS TERMINAIS, INSTALADO EM PAREDE - FORNECIMENTO E INSTALAÇÃO. AF_03/2023	INEL - INSTALAÇÃO ELÉTRICA/ELETRIFICAÇÃO E ILUMINAÇÃO EXTERNA	M	1,0000000		16,03	16,03	
Composição Auxiliar	88247	SINAPI	AUXILIAR DE ELETRICISTA COM ENCARGOS COMPLEMENTARES	SEDI - SERVIÇOS DIVERSOS	H	0,1970000		18,33	3,61	
Composição Auxiliar	88264	SINAPI	ELETRICISTA COM ENCARGOS COMPLEMENTARES	SEDI - SERVIÇOS DIVERSOS	H	0,1970000		22,23	4,37	
Insumo	00002685	SINAPI	ELETRODUTO DE PVC RIGIDO ROSCAVEL DE 1 ", SEM LUVA	Material	M	1,0170000		7,92	8,05	
					MO sem LS =>	5,93	LS =>	0,00	MO com LS =>	5,93
					Valor do BDI =>	4,64		Valor com BDI =>	20,67	

7.2.8	Código	Banco	Descrição	Tipo	Und	Quant.	Porcent.	Valor Unit	Total	
Composição	078031	SBC	CAIXA DE INSPECAO PVC SUSPENSAS PARA ATERRAMENTO	ATERRAMENTO	UN	1,0000000		41,35	41,35	
Insumo	077114	SBC	CAIXA DE INSPECAO SUSPENSAS EM POLIPROPILENO REF PRT-960 PARA ATERRAMENTO	Material	UN	1,0000000		23,62	23,62	
Insumo	099250	SBC	ELETRICISTA	Mão de Obra	H	0,5810000		16,86	9,79	
Insumo	099806	SBC	AJUDANTE DE ELETRICISTA	Mão de Obra	H	0,5810000		13,68	7,94	
					MO sem LS =>	17,73	LS =>	0,00	MO com LS =>	17,73
					Valor do BDI =>	11,99		Valor com BDI =>	53,34	

7.2.9	Código	Banco	Descrição	Tipo	Und	Quant.	Porcent.	Valor Unit	Total
Composição	078389	SBC	CONECTOR DE MEDICAO E EMENDA 16 A 70MM 560 - TERMOTECNICA	ATERRAMENTO	UN	1,0000000		55,17	55,17
Insumo	078389	SBC	CONECTOR DE MEDICAO 4 PARAFUSOS TEL 560 PARA ATERRAMENTO	Material	UN	1,0000000		51,46	51,46

Insumo	099250	SBC	ELETRICISTA	Mão de Obra	H	0,1220000		16,86	2,05
Insumo	099806	SBC	AJUDANTE DE ELETRICISTA	Mão de Obra	H	0,1220000		13,68	1,66

MO sem LS => 3,71 LS => 0,00 MO com LS => 3,71

Valor do BDI => 15,99 Valor com BDI => 71,16

7.2.15	Código	Banco	Descrição	Tipo	Und	Quant.	Porcent.	Valor Unit	Total
Composição	104785	SINAPI	FIXAÇÃO DE ELETRODUTOS, DIÂMETROS MENORES OU IGUAIS A 40 MM, COM ABRAÇADEIRA METÁLICA RÍGIDA TIPO D COM PARAFUSO DE FIXAÇÃO 1 1/4", FIXADA DIRETAMENTE NA LAJE OU PAREDE. AF_09/2023	INEL - INSTALAÇÃO ELÉTRICA/ELETRIFICAÇÃO E ILUMINAÇÃO EXTERNA	M	1,0000000		11,01	11,01
Composição Auxiliar	88247	SINAPI	AUXILIAR DE ELETRICISTA COM ENCARGOS COMPLEMENTARES	SEDI - SERVIÇOS DIVERSOS	H	0,0442000		18,33	0,81
Composição Auxiliar	88264	SINAPI	ELETRICISTA COM ENCARGOS COMPLEMENTARES	SEDI - SERVIÇOS DIVERSOS	H	0,1946000		22,23	4,32
Insumo	00000395	SINAPI	ABRACADEIRA EM ACO PARA AMARRACAO DE ELETRODUTOS, TIPO D, COM 1 1/4" E PARAFUSO DE FIXACAO	Material	UN	1,2500000		3,98	4,97
Insumo	00004350	SINAPI	BUCHA DE NYLON, DIAMETRO DO FURO 8 MM, COMPRIMENTO 40 MM, COM PARAFUSO DE ROSCA SOBERBA, CABECA CHATA, FENDA SIMPLES, 4,8 X 50 MM	Material	UN	1,3125000		0,70	0,91

MO sem LS => 3,88 LS => 0,00 MO com LS => 3,88

Valor do BDI => 3,19 Valor com BDI => 14,20

7.2.16	Código	Banco	Descrição	Tipo	Und	Quant.	Porcent.	Valor Unit	Total
Composição	170303	SBC	ABERTURA E FECHAMENTO DE RASGOS EM PISOS/CONTRAPISOS	PAVIMENTACOES INTERNAS	M	1,0000000		22,11	22,11
Insumo	000050	SBC	CIMENTO PORTLAND CP III 32RS NBR 11578 (quilo)	Material	KG	1,8600000		0,70	1,30
Insumo	000100	SBC	AREIA GROSSA LAVADA	Material	m³	0,0010000		121,56	0,12
Insumo	099050	SBC	PEDREIRO	Mão de Obra	H	0,5900000		16,86	9,94
Insumo	099900	SBC	SERVENTE	Mão de Obra	H	0,7860000		13,68	10,75

MO sem LS => 20,69 LS => 0,00 MO com LS => 20,69

Valor do BDI => 6,41 Valor com BDI => 28,52

7.3.1	Código	Banco	Descrição	Tipo	Und	Quant.	Porcent.	Valor Unit	Total
Composição	1200025	CAERN	RETIRADA DE PAVIMENTAÇÃO EM PARALELEPÍEDO, COM REAPROVEITAMENTO. R_11/2020	120	M²	1,0000000		10,38	10,38
Composição Auxiliar	88316	SINAPI	SERVENTE COM ENCARGOS COMPLEMENTARES	SEDI - SERVIÇOS DIVERSOS	H	0,6000000		17,31	10,38

MO sem LS => 7,32 LS => 0,00 MO com LS => 7,32

Valor do BDI => 3,01 Valor com BDI => 13,39

7.3.7	Código	Banco	Descrição	Tipo	Und	Quant.	Porcent.	Valor Unit	Total
Composição	12458	ORSE	Terminal de compressão 2 furos para cabo de 50 mm2 - fornecimento e instalação	Interligações até Quadro Geral - Fios e Cabos	un	1,0000000		10,52	10,52
Composição Auxiliar	10552	ORSE	Encargos Complementares - Eletricista	Provisórios	h	0,0500000		3,58	0,17
Insumo	00002436/SIN	ORSE	Eletricista (horista)	Mão de Obra	h	0,0500000		18,21	0,91
Insumo	13277	ORSE	Terminal de compressão 2 furos para cabo de 50 mm2	Material	un	1,0000000		9,30	9,30
Insumo	7880	ORSE	Alicate de compressão para terminais de compressão de cabos com seção até 120mm2	Serviços	h	0,0560000		2,67	0,14

MO sem LS => 0,91 LS => 0,00 MO com LS => 0,91

Valor do BDI => 3,05 Valor com BDI => 13,57

7.3.10	Código	Banco	Descrição	Tipo	Und	Quant.	Porcent.	Valor Unit	Total
Composição	2606	ORSE	Reposição de pavimentação em paralelepípedo granítico, exclusive paralelos, inclusive colchão de areia de 0.13 m e rej. arg. cimento e areia 1:3	Pavimentação em Paralelepípedo ou com Peças Pré-moldadas de Concreto	m²	1,0000000		44,84	44,84
Composição Auxiliar	10549	ORSE	Encargos Complementares - Servente	Provisórios	h	0,6000000		3,72	2,23
Composição Auxiliar	10579	ORSE	Encargos Complementares - Calceteiro	Provisórios	h	0,4000000		3,72	1,48
Composição Auxiliar	1903	ORSE	Argamassa cimento e areia traço t-1 (1:3) - 1 saco cimento 50kg / 3 padiolas areia dim. 0.35 x 0.45 x 0.23 m - Confecção mecânica e transporte	Argamassas	m³	0,0210000		540,99	11,36
Insumo	00000366/SIN	ORSE	Areia fina - posto jazida/fornecedor (retirado na jazida, sem transporte)	Material	m³	0,1300000		110,00	14,30
Insumo	00004759/SIN	ORSE	Calceteiro / rasteleiro (horista)	Mão de Obra	h	0,4000000		18,21	7,28
Insumo	00006111/SIN	ORSE	Servente de obras (horista)	Mão de Obra	h	0,6000000		13,65	8,19

MO sem LS => 16,61 LS => 0,00 MO com LS => 16,61

Valor do BDI => 13,00 Valor com BDI => 57,84

7.3.12	Código	Banco	Descrição	Tipo	Und	Quant.	Porcent.	Valor Unit	Total
Composição	MT 05	Próprio	RETIRADA E DESCARTE DE PARA RAIOS RADIOATIVO	INEL - INSTALAÇÃO ELÉTRICA/ELETRIFICAÇÃO E	UN	1,0000000		4.688,63	4.688,63
Composição Auxiliar	01.02.004	FDE	TRANSPORTE POR CAMINHAO M3X	Movimento de terra manual	KM	2.200,0000000		2,12	4.664,00
Composição Auxiliar	9053011	SIURB	REMOÇÃO DE CAPTOR DE PÁRA-RAIOS - RADIOATIVO	Edificação	UN	1,0000000		24,63	24,63

MO sem LS => 24,63 LS => 0,00 MO com LS => 24,63

Valor do BDI => 1.359,70 Valor com BDI => 6.048,33

8.1	Código	Banco	Descrição	Tipo	Und	Quant.	Porcent.	Valor Unit	Total
Composição	160325	IOPES	Caixa de equalização de potenciais para uso interno e externo com nove (9) terminais para aterramento (BEP), em aço, com flange inferior e vedação na porta, ref. TEL-903, marca de referência Termotécnica ou equivalente	INSTALAÇÃO DE PÁRA-RAIO	und	1,0000000		630,90	630,90
Insumo	010101	IOPES	AJUDANTE (AJUDANTE PRATICO - SINDUSCON)	Mão de Obra	H	0,7000000		19,19	13,43
Insumo	010115	IOPES	ELETRICISTA (OFICIAL - SINDUSCON)	Mão de Obra	H	0,7000000		22,74	15,91
Insumo	048790	IOPES	CAIXA ACO EQUIP POT 380X320X175MM - TEL-903	Material	UN	1,0000000		601,56	601,56

MO sem LS => 29,34 LS => 0,00 MO com LS => 29,34

Valor do BDI => 182,96 Valor com BDI => 813,86

8.3	Código	Banco	Descrição	Tipo	Und	Quant.	Porcent.	Valor Unit	Total
Composição	070585	AGETOP CIVIL	CABO FLEXÍVEL PVC (70° C), 0,6/1 KV, 16 MM2	705	M	1,0000000		17,46	17,46
Insumo	3117	AGETOP CIVIL	CABO FLEXÍVEL PVC (70° C), 0,6/1 KV, SINTENAX 16 MM2	Material	m	1,0200000		14,57	14,86
Insumo	0008	AGETOP CIVIL	AJUDANTE	Mão de Obra	H	0,0800000		13,43	1,07
Insumo	0012	AGETOP CIVIL	ELETRICISTA	Mão de Obra	H	0,0800000		19,22	1,53

MO sem LS => 2,60 LS => 0,00 MO com LS => 2,60

Valor do BDI => 5,06 Valor com BDI => 22,52

8.4	Código	Banco	Descrição	Tipo	Und	Quant.	Porcent.	Valor Unit	Total
Composição	070584	AGETOP CIVIL	CABO FLEXÍVEL PVC (70° C), 0,6/1 KV, 10 MM2	705	M	1,0000000		11,11	11,11
Insumo	3114	AGETOP CIVIL	CABO FLEXÍVEL PVC (70° C), 0,6/1 KV, SINTENAX 10 MM2	Material	m	1,0200000		8,66	8,83
Insumo	0008	AGETOP CIVIL	AJUDANTE	Mão de Obra	H	0,0700000		13,43	0,94
Insumo	0012	AGETOP CIVIL	ELETRICISTA	Mão de Obra	H	0,0700000		19,22	1,34

MO sem LS => 2,28 LS => 0,00 MO com LS => 2,28

Valor do BDI => 3,22 Valor com BDI => 14,33

8.5	Código	Banco	Descrição	Tipo	Und	Quant.	Porcent.	Valor Unit	Total
Composição	078122	SBC	CONECTOR CABO/HASTE TEL 580 TERMOTECNICA	ATERRAMENTO	UN	1,0000000		68,23	68,23
Insumo	010040	SBC	CONECTOR CABO/HASTE TEL 580 TERMOTECNICA	Material	UN	1,0000000		66,50	66,50
Insumo	099250	SBC	ELETRICISTA	Mão de Obra	H	0,0570000		16,86	0,96
Insumo	099806	SBC	AJUDANTE DE ELETRICISTA	Mão de Obra	H	0,0570000		13,68	0,77

MO sem LS => 1,73 LS => 0,00 MO com LS => 1,73

Valor do BDI => 19,78 Valor com BDI => 88,01

8.6	Código	Banco	Descrição	Tipo	Und	Quant.	Porcent.	Valor Unit	Total
Composição	061302	SBC	TERMINAL DE COMPRESSAO PARA CABO 50mm2	INSTALACOES ELETRICAS - ELETRODUTOS	UN	1,0000000		23,84	23,84
Insumo	001931	SBC	TERMINAL COMPRESSAO PARA CABO 50mm2	Material	UN	1,0000000		5,86	5,86
Insumo	099250	SBC	ELETRICISTA	Mão de Obra	H	0,5890000		16,86	9,93
Insumo	099806	SBC	AJUDANTE DE ELETRICISTA	Mão de Obra	H	0,5890000		13,68	8,05

MO sem LS => 17,98 LS => 0,00 MO com LS => 17,98

Valor do BDI => 6,91 Valor com BDI => 30,75

8.7	Código	Banco	Descrição	Tipo	Und	Quant.	Porcent.	Valor Unit	Total
Composição	061532	SBC	TERMINAL COMPRESSAO PARA CABO 10mm2	INSTALACOES ELETRICAS - ELETRODUTOS	UN	1,0000000		1,93	1,93
Insumo	001895	SBC	TERMINAL COMPRESSAO PARA CABO 10mm2	Material	UN	1,0000000		1,06	1,06
Insumo	099250	SBC	ELETRICISTA	Mão de Obra	H	0,0290000		16,86	0,48
Insumo	099806	SBC	AJUDANTE DE ELETRICISTA	Mão de Obra	H	0,0290000		13,68	0,39

MO sem LS => 0,87 LS => 0,00 MO com LS => 0,87

Valor do BDI => 0,55 Valor com BDI => 2,48

9.1	Código	Banco	Descrição	Tipo	Und	Quant.	Porcent.	Valor Unit	Total
Composição	08.50.020	FDE	DEMOLIÇÃO DE CALHAS E RUFOS EM CHAPAS METALICAS	Demolicoes	M	1,0000000		3,54	3,54
Insumo	1.01.46	FDE	SERVENTE	Mão de Obra	H	0,2300000		15,40	3,54

MO sem LS => 3,54 LS => 0,00 MO com LS => 3,54

Valor do BDI => 1,02 Valor com BDI => 4,56

9.2	Código	Banco	Descrição	Tipo	Und	Quant.	Porcent.	Valor Unit	Total
Composição	MT 06	Próprio	SUBSTITUIÇÃO DE CALHAS METÁLICAS PARA ÁGUAS PLUVIAIS	INHI - INSTALAÇÕES HIDROS SANITÁRIAS	M²	1,0000000		178,68	178,68
Composição Auxiliar	88315	SINAPI	SERRALHEIRO COM ENCARGOS COMPLEMENTARES	SEDI - SERVIÇOS DIVERSOS	H	0,5000000		21,75	10,87
Composição Auxiliar	88251	SINAPI	AUXILIAR DE SERRALHEIRO COM ENCARGOS COMPLEMENTARES	SEDI - SERVIÇOS DIVERSOS	H	0,5000000		17,96	8,98
Composição Auxiliar	88316	SINAPI	SERVEnte COM ENCARGOS COMPLEMENTARES	SEDI - SERVIÇOS DIVERSOS	H	0,5500000		17,31	9,52
Composição Auxiliar	88323	SINAPI	TELHADISTA COM ENCARGOS COMPLEMENTARES	SEDI - SERVIÇOS DIVERSOS	H	0,5500000		21,27	11,69
Insumo	30613	SIURB	CHAPA DE AÇO GALVANIZADA N. 22	Material	m²	1,0000000		124,69	124,69
Insumo	00005104	SINAPI	REBITE DE REPUXO EM ALUMINIO VAZADO, DIAMETRO 3,2 X 8 MM DE COMPRIMENTO (1KG = 1025 UNIDADES)	Material	KG	0,0400000		68,83	2,75
Insumo	00013388	SINAPI	SOLDA EM BARRA DE ESTANHO-CHUMBO 50/50	Material	KG	0,0700000		145,50	10,18

MO sem LS => 30,24 LS => 0,00 MO com LS => 30,24

Valor do BDI => 51,81 Valor com BDI => 230,49

9.6	Código	Banco	Descrição	Tipo	Und	Quant.	Porcent.	Valor Unit	Total
Composição	91181	SINAPI	FIXAÇÃO DE TUBOS HORIZONTAIS DE PVC ÁGUA/PVC ESGOTO/PVC PLUVIAL/CPVC/PPR/COBRE OU AÇO, DIÂMETROS MAIORES QUE 75 MM E MENORES OU IGUAIS A 100 MM, COM ABRAÇADEIRA TIPO D COM PARAFUSO DE FIXAÇÃO 4", FIXADA DIRETAMENTE NA LAJE OU PAREDE. AF_09/2023	INHI - INSTALAÇÕES HIDROS SANITÁRIAS	M	1,0000000		21,44	21,44
Composição Auxiliar	88248	SINAPI	AUXILIAR DE ENCANADOR OU BOMBEIRO HIDRÁULICO COM ENCARGOS COMPLEMENTARES	SEDI - SERVIÇOS DIVERSOS	H	0,0915000		17,37	1,58
Composição Auxiliar	88267	SINAPI	ENCANADOR OU BOMBEIRO HIDRÁULICO COM ENCARGOS COMPLEMENTARES	SEDI - SERVIÇOS DIVERSOS	H	0,4024000		21,05	8,47
Insumo	00000399	SINAPI	ABRACADEIRA EM AÇO PARA AMARRAÇÃO DE ELETRODUTOS, TIPO D, COM 4" E PARAFUSO DE FIXAÇÃO	Material	UN	1,2346000		8,50	10,49
Insumo	00004350	SINAPI	BUCHA DE NYLON, DIAMETRO DO FURO 8 MM, COMPRIMENTO 40 MM, COM PARAFUSO DE ROSCA SOBERBA, CABECA CHATA, FENDA SIMPLES, 4,8 X 50 MM	Material	UN	1,2963000		0,70	0,90

MO sem LS => 7,81 LS => 0,00 MO com LS => 7,81

Valor do BDI => 6,21 Valor com BDI => 27,65

9.7	Código	Banco	Descrição	Tipo	Und	Quant.	Porcent.	Valor Unit	Total
Composição	102264	SINAPI	TUBO DE PVC BRANCO PARA REDE COLETORA DE ESGOTO CONDOMINIAL DE PAREDE MACIÇA, DN 100 MM, JUNTA ELÁSTICA - FORNECIMENTO E ASSENTAMENTO. AF_01/2021	ASTU - ASSENTAMENTO DE TUBOS E PECAS	M	1,0000000		17,03	17,03
Composição Auxiliar	88246	SINAPI	ASSENTADOR DE TUBOS COM ENCARGOS COMPLEMENTARES	SEDI - SERVIÇOS DIVERSOS	H	0,0752800		14,06	1,05
Composição Auxiliar	88316	SINAPI	SERVEnte COM ENCARGOS COMPLEMENTARES	SEDI - SERVIÇOS DIVERSOS	H	0,0752800		17,31	1,30
Insumo	00000303	SINAPI	ANEL BORRACHA, PARA TUBO PVC, REDE COLETOR ESGOTO, DN 100 MM (NBR 7362)	Material	UN	0,1667000		3,87	0,64
Insumo	00009836	SINAPI	TUBO PVC SERIE NORMAL, DN 100 MM, PARA ESGOTO PREDIAL (NBR 5688)	Material	M	1,0500000		13,17	13,82
Insumo	00020078	SINAPI	PASTA LUBRIFICANTE PARA TUBOS E CONEXOES COM JUNTA ELASTICA, EMBALAGEM DE *400* GR (USO EM PVC, AÇO, POLIETILENO E OUTROS)	Material	UN	0,0104200		21,43	0,22

MO sem LS => 1,66 LS => 0,00 MO com LS => 1,66

Valor do BDI => 4,93 Valor com BDI => 21,96

9.8	Código	Banco	Descrição	Tipo	Und	Quant.	Porcent.	Valor Unit	Total
Composição	054195	SBC	CURVA PVC 45 CURTA 100mm	INSTALACOES HIDRAULICAS - AGUAS PLUVIAIS	UN	1,0000000		68,28	68,28
Insumo	003389	SBC	ADESIVO PARA PVC bisnaga de 75 gramas	Material	UN	0,6860000		7,23	4,95
Insumo	003487	SBC	LIXA PARA MADEIRA S422 NORTON 100	Material	UN	0,0700000		1,10	0,07
Insumo	003889	SBC	SOLUCAO LIMPADORA PARA TUBOS PVC FRASCO 1 LITRO	Material	UN	0,0800000		65,90	5,27
Insumo	013732	SBC	CURVA 45 PVC CURTA ESGOTO 100mm	Material	UN	1,0000000		37,90	37,90
Insumo	099034	SBC	AJUDANTE DE BOMBEIRO OU ENCANADOR	Mão de Obra	H	0,6580000		13,68	9,00
Insumo	099200	SBC	BOMBEIRO OU ENCANADOR	Mão de Obra	H	0,6580000		16,86	11,09

MO sem LS => 20,09 LS => 0,00 MO com LS => 20,09

Valor do BDI => 19,80 Valor com BDI => 88,08

10.1	Código	Banco	Descrição	Tipo	Und	Quant.	Porcent.	Valor Unit	Total
Composição	12239	ORSE	Quadro de distribuição de sobrepor, em resina termoplástica, para até 08 disjuntores, sem barramento, padrão DIN, exclusive disjuntores	Conversão InfoWORca	un	1,0000000		109,29	109,29
Composição Auxiliar	10552	ORSE	Encargos Complementares - Eletricista	Provisórios	h	1,6000000		3,58	5,72
Insumo	00002436/SIN	ORSE	Eletricista (horista)	Mão de Obra	h	1,6000000		18,21	29,13
Insumo	10695	ORSE	Quadro de distribuição de sobrepor, em resina termoplástica p/até 08 disjuntores c/barramento, padrão DIN, Tigre ou similar	Material	un	1,0000000		74,44	74,44

MO sem LS => 29,13 LS => 0,00 MO com LS => 29,13

Valor do BDI => 31,69 Valor com BDI => 140,98

10.2	Código	Banco	Descrição	Tipo	Und	Quant.	Porcent.	Valor Unit	Total
Composição	29.01.01U	COMPESA	PONTO DE TOMADA SIMPLES DE 220V, INCLUSIVE TUBULAÇÃO DE PVC RÍGIDO, FIAÇÃO, CAIXA 4X2, PLACA E DEMAIS ACESSÓRIOS, ATÉ O PONTO DE LUZ OU QUADRO DE DISTRIBUIÇÃO.		UN	1,0000000		191,63	191,63
Composição Auxiliar	88264	SINAPI	ELETRICISTA COM ENCARGOS COMPLEMENTARES	SEDI - SERVIÇOS DIVERSOS	H	3,0000000		22,23	66,69
Composição Auxiliar	88316	SINAPI	SERVENTE COM ENCARGOS COMPLEMENTARES	SEDI - SERVIÇOS DIVERSOS	H	3,6000000		17,31	62,31
Insumo	00000939	SINAPI	FIO DE COBRE, SOLIDO, CLASSE 1, ISOLACAO EM PVC/A, ANTICHAMA BWF-B, 450/750V, SECAO NOMINAL 2,5 MM2	Material	M	11,0000000		2,52	27,72
Insumo	00001872	SINAPI	CAIXA DE PASSAGEM, EM PVC, DE 4" X 2", PARA ELETRODUTO FLEXIVEL CORRUGADO	Material	UN	1,0000000		1,22	1,22
Insumo	00002674	SINAPI	ELETRODUTO DE PVC RIGIDO ROSCAVEL DE 3/4 ", SEM LUVA	Material	M	5,0000000		5,07	25,35
Insumo	00007528	SINAPI	TOMADA 2P+T 10A, 250V, CONJUNTO MONTADO PARA EMBUTIR 4" X 2" (PLACA + SUPORTE + MODULO)	Material	UN	1,0000000		8,00	8,00
Insumo	00021127	SINAPI	FITA ISOLANTE ADESIVA ANTICHAMA, USO ATE 750 V, EM ROLO DE 19 MM X 5 M	Material	UN	0,1000000		3,40	0,34

MO sem LS => 95,01 LS => 0,00 MO com LS => 95,01

Valor do BDI => 55,57 Valor com BDI => 247,20

10.3	Código	Banco	Descrição	Tipo	Und	Quant.	Porcent.	Valor Unit	Total
Composição	15.015.0026-0	EMOP	INSTALACAO DE PONTO DE LUZ, APARENTE, EQUIVALENTE A 2 VARAS DE ELETRODUTO DE PVC RIGIDO DE 1/2", 12,00M DE FIO 2,5MM2, CAIXA S, CONEXOES, LUVAS, CURVA E INTERRUPTOR DE SOBREPOR	15	UN	1,0000000		262,52	262,52
Insumo	00285	EMOP	FIO C/ISOLAMENTO TERMOPLASTICO ANTICHAMA DE 750V, DE 02,5MM2	Material	M	12,0000000	0,0000000	1,63	19,56
Insumo	01983	EMOP	MAO-DE-OBRA DE ELETRICISTA DE CONSTRUCAO CIVIL, INCLUSIVE ENCARGOS SOCIAIS	Mão de Obra	H	3,5000000	3,0000000	26,73	96,36
Insumo	01999	EMOP	MAO-DE-OBRA DE SERVENTE DA CONSTRUCAO CIVIL, INCLUSIVE ENCARGOS SOCIAIS	Mão de Obra	H	5,0000000	3,0000000	19,33	99,54
Insumo	02338	EMOP	ELETRODUTO DE PVC PRETO, RIGIDO ROSQUEAVE L, COM ROSCA EM AMBAS EXTREMIDADES, EM BARRAS DE 3 METROS, DE 1/2"	Material	UN	2,0000000	0,0000000	7,26	14,52
Insumo	02642	EMOP	LUVA DE PVC RIGIDO ROSQUEAVEL, PARA ELETRODUTO, DE 1/2"	Material	UN	1,0000000	0,0000000	0,79	0,79
Insumo	02960	EMOP	CURVA 90° DE PVC RIGIDO, ROSQUEAVEL, PARA ELETRODUTO, DE 1/2"	Material	UN	1,0000000	0,0000000	1,52	1,52
Insumo	04266	EMOP	BUCHA E ARRUELA DE ALUMINIO PARA ELETRODUTO, DE 1/2"	Material	UN	4,0000000	0,0000000	1,74	6,96
Insumo	05268	EMOP	ABRACADEIRA TIPO COPO, DE 1/2"	Material	UN	6,0000000	0,0000000	2,96	17,76
Insumo	05750	EMOP	CAIXA DE LUZ DE PVC, DE 4"x2"	Material	UN	1,0000000	0,0000000	0,81	0,81
Insumo	05751	EMOP	CAIXA DE LUZ DE PVC, DE 4"x4"	Material	UN	1,0000000	0,0000000	1,53	1,53
Insumo	05914	EMOP	INTERRUPTOR DE SOBREPOR SIMPLES, DE 10A- 250V	Material	UN	1,0000000	0,0000000	3,17	3,17

MO sem LS => 195,90 LS => 0,00 MO com LS => 195,90

Valor do BDI => 76,13 Valor com BDI => 338,65

11.1	Código	Banco	Descrição	Tipo	Und	Quant.	Porcent.	Valor Unit	Total
Composição	210023	SBC	LIMPEZA FINAL DE OBRAS	LIMPEZA	m²	1,0000000		24,96	24,96
Insumo	001500	SBC	ESTOPA COMUM EMBALAGEM 200 GRAMAS	Material	UN	0,0900000		5,89	0,53
Insumo	099900	SBC	SERVENTE	Mão de Obra	H	1,7860000		13,68	24,43

MO sem LS => 24,43 LS => 0,00 MO com LS => 24,43

Valor do BDI => 7,23 Valor com BDI => 32,19

Composições Auxiliares

	Código	Banco	Descrição	Tipo	Und	Quant.	Porcent.	Valor Unit	Total
Composição	15.01.52	EMBASA	(REVISADA) - ALVENARIA DE PEDRA C/JUNTA ARGAMASSADA P/ FUNDACAO	1501	m³	1,0000000		633,08	633,08
Composição Auxiliar	50.10.19	EMBASA	(REVISADA) - ARGAMASSA (CIMENTO/AREIA GROSSA) TR. 1:3	5010	m³	0,3300000		613,62	202,49
Insumo	B010000091	EMBASA	PEDREIRO / ENCANADOR / ARTIFICE	Mão de Obra	H	6,5000000		22,87	148,65
Insumo	B010000097	EMBASA	SERVENTE	Mão de Obra	H	7,5000000		15,59	116,92
Insumo	D020000023	EMBASA	PEDRA DE MAO, EXCLUSIVE FRETE	Material	m³	1,1000000		101,08	111,18
Insumo	K010000001	EMBASA	FRETE PARA AGREGADOS GRAUDOS	Material	m³	1,1000000		48,95	53,84

MO sem LS => 296,43 LS => 0,00 MO com LS => 296,43

Valor do BDI => 183,59 Valor com BDI => 816,67

	Código	Banco	Descrição	Tipo	Und	Quant.	Porcent.	Valor Unit	Total
Composição	50.10.19	EMBASA	(REVISADA) - ARGAMASSA (CIMENTO/AREIA GROSSA) TR. 1:3	5010	m³	1,0000000		613,62	613,62
Insumo	B010000097	EMBASA	SERVENTE	Mão de Obra	H	6,0000000		15,59	93,54
Insumo	D010000008	EMBASA	CIMENTO PORTLAND COMPOSTO CP II-32	Material	KG	427,0000000		0,76	324,52
Insumo	D020000004	EMBASA	AREIA GROSSA, EXCLUSIVE FRETE	Material	m³	0,9500000		105,86	100,56
Insumo	K010000004	EMBASA	FRETE PARA AGREGADOS MIUDOS	Material	m³	0,9500000		100,00	95,00

MO sem LS => 93,54 LS => 0,00 MO com LS => 93,54

Valor do BDI => 177,94 Valor com BDI => 791,56

	Código	Banco	Descrição	Tipo	Und	Quant.	Porcent.	Valor Unit	Total
Composição	50.10.64	EMBASA	(REVISADA) - ARGAMASSA MISTA (CIMENTO/CAL HIDRATADA/AREIA GROSSA) TR. 1:2:8	5010	m³	1,0000000		764,52	764,52
Insumo	B010000097	EMBASA	SERVENTE	Mão de Obra	H	8,0000000		15,59	124,72
Insumo	D010000003	EMBASA	CAL HIDRATADA	Material	KG	182,0000000		1,38	251,16
Insumo	D010000008	EMBASA	CIMENTO PORTLAND COMPOSTO CP II-32	Material	KG	182,0000000		0,76	138,32
Insumo	D020000004	EMBASA	AREIA GROSSA, EXCLUSIVE FRETE	Material	m³	1,2160000		105,86	128,72
Insumo	K010000004	EMBASA	FRETE PARA AGREGADOS MIUDOS	Material	m³	1,2160000		100,00	121,60

MO sem LS => 124,72 LS => 0,00 MO com LS => 124,72

Valor do BDI => 221,71 Valor com BDI => 986,23

	Código	Banco	Descrição	Tipo	Und	Quant.	Porcent.	Valor Unit	Total
Composição	15.04.11	EMBASA	(REVISADA) - MASSA UNICA (CIMENTO / ARENOSO / AREIA)	1504	m²	1,0000000		24,16	24,16
Insumo	B010000091	EMBASA	PEDREIRO / ENCANADOR / ARTIFICE	Mão de Obra	H	0,3500000		22,87	8,00
Insumo	B010000097	EMBASA	SERVENTE	Mão de Obra	H	0,4500000		15,59	7,01
Insumo	D010000008	EMBASA	CIMENTO PORTLAND COMPOSTO CP II-32	Material	KG	7,0000000		0,76	5,32
Insumo	D020000004	EMBASA	AREIA GROSSA, EXCLUSIVE FRETE	Material	m³	0,0100000		105,86	1,05
Insumo	D020000006	EMBASA	ARENOSO, EXCLUSIVE FRETE	Material	m³	0,0100000		78,27	0,78
Insumo	K010000004	EMBASA	FRETE PARA AGREGADOS MIUDOS	Material	m³	0,0200000		100,00	2,00

MO sem LS => 15,01 LS => 0,00 MO com LS => 15,01

Valor do BDI => 7,00 Valor com BDI => 31,16

	Código	Banco	Descrição	Tipo	Und	Quant.	Porcent.	Valor Unit	Total
Composição	50.22.04	EMBASA	(REVISADA) - PREPARO CONCRETO CICLOPICO C/ CONCRETO PRIMARIO C/CONS. MIN. DE CIMENTO DE 200KG/m3 E 30% DE PEDRA DE MAO, INCL. FORNEC. DOS MAT.E PRODUCAO	5022	m³	1,0000000		472,92	472,92
Insumo	B010000097	EMBASA	SERVENTE	Mão de Obra	H	6,0000000		15,59	93,54

Insumo	D01000008	EMBASA	CIMENTO PORTLAND COMPOSTO CP II-32	Material	KG	200,0000000		0,76	152,00
Insumo	D02000005	EMBASA	AREIA MEDIA, EXCLUSIVE FRETE	Material	m³	0,4280000		104,50	44,72
Insumo	D02000013	EMBASA	BRITA 2, EXCLUSIVE FRETE	Material	m³	0,6040000		108,11	65,29
Insumo	D02000023	EMBASA	PEDRA DE MAO, EXCLUSIVE FRETE	Material	m³	0,3000000		101,08	30,32
Insumo	K01000001	EMBASA	FRETE PARA AGREGADOS GRAUDOS	Material	m³	0,9040000		48,95	44,25
Insumo	K01000004	EMBASA	FRETE PARA AGREGADOS MIUDOS	Material	m³	0,4280000		100,00	42,80

MO sem LS => 93,54 LS => 0,00 MO com LS => 93,54

Valor do BDI => 137,14 Valor com BDI => 610,06

	Código	Banco	Descrição	Tipo	Und	Quant.	Porcent.	Valor Unit	Total
Composição	09.09.07	EMBASA	(REVISADA) FORMA PLANA EM COMP. RESINADO P/ ESTRUTURA E=12 ATE 3X	909	m²	1,0000000		101,09	101,09
Insumo	B01000052	EMBASA	CARPINTEIRO	Mão de Obra	H	1,6000000		22,60	36,16
Insumo	B01000097	EMBASA	SERVENTE	Mão de Obra	H	1,6000000		15,59	24,94
Insumo	D05000001	EMBASA	BARROTE AGRESTE 5 x 5 CM	Material	M	2,0000000		6,51	13,02
Insumo	D05000028	EMBASA	COMPENSADO RESINADO 12MM	Material	m²	0,4215000		23,73	10,00
Insumo	D05000070	EMBASA	RIPAO AGRESTE 2,5 X 7,5CM (1" x 3")	Material	M	0,5500000		2,52	1,38
Insumo	D05000091	EMBASA	TABUA AGRESTE 2,5 x 30,0 CM (1"x 12")	Material	M	0,8000000		14,96	11,96
Insumo	D07000075	EMBASA	PREGO 2 1/2 x 10	Material	KG	0,2000000		18,05	3,61
Insumo	D22000049	EMBASA	DESMOL	Material	L	0,0060000		4,53	0,02

MO sem LS => 61,10 LS => 0,00 MO com LS => 61,10

Valor do BDI => 29,31 Valor com BDI => 130,40

	Código	Banco	Descrição	Tipo	Und	Quant.	Porcent.	Valor Unit	Total
Composição	09.06.01	EMBASA	ACO CA-50, INCL. FORNEC., CORTE, DOBR. E COLOCACAO NAS PECAS	906	KG	1,0000000		11,86	11,86
Insumo	B01000037	EMBASA	ARMADOR	Mão de Obra	H	0,0820000		22,75	1,86
Insumo	B01000097	EMBASA	SERVENTE	Mão de Obra	H	0,0820000		15,59	1,27
Insumo	D04000004	EMBASA	ACO CA-50	Material	KG	1,0500000		7,66	8,04
Insumo	D04000031	EMBASA	ARAME RECOZIDO N-18 (1,25 MM - 9,6 GR/M)	Material	KG	0,0300000		23,23	0,69

MO sem LS => 3,13 LS => 0,00 MO com LS => 3,13

Valor do BDI => 3,43 Valor com BDI => 15,29

	Código	Banco	Descrição	Tipo	Und	Quant.	Porcent.	Valor Unit	Total
Composição	ED-50362	SETOP	AJUDANTE DE ELETRICISTA COM ENCARGOS COMPLEMENTARES	ED-	hora	1,0000000		20,35	20,35
A	Código	Banco	Equipamentos	Utilização		Custo Operacional		Consumo	Custo Horário
				Operativa	Improdutiva	Operativa	Improdutiva		

(A) Total: 0,00

B	Código	Banco	Mão de Obra						Custo Horário
Insumo	MOED-20130	SETOP	AJUDANTE DE ELETRICISTA			H	13,76	1,00	13,76

(B) Total: 13,76

Custo Horário de Execução (A) + (B): 13,76

(D) Produção da Equipe: 1,00

Custo Unitário de Execução [(A) + (B)] / (D): 13,76

F	Banco	Código	Material			Unidade	Custo Unitário	Quantidade	Custo Horário
Insumo	SETOP	MATED-13096	CESTA BÁSICA/ALIMENTAÇÃO - HORISTA (ENCARGOS COMPLEMENTARES)	X1:0.0		hora	1,89	1,0000000	1,89
Insumo	SETOP	MATED-13097	TRANSPORTE - HORISTA (ENCARGOS COMPLEMENTARES)	X1:0.0		hora	0,68	1,0000000	0,68
Insumo	SETOP	MATED-13098	SEGURO - HORISTA (ENCARGOS COMPLEMENTARES)	X1:0.0		hora	0,04	1,0000000	0,04
Insumo	SETOP	MATED-13099	EXAMES - HORISTA (ENCARGOS COMPLEMENTARES)	X1:0.0		hora	1,34	1,0000000	1,34

(F) Total: 3,95

G	Banco	Código	Serviços			Unidade	Custo Unitário	Quantidade	Custo Horário
Atividade Auxiliar	SETOP	ED-14646	EPI PARA AJUDANTE DE ELETRICISTA HORISTA (ENCARGOS COMPLEMENTARES)	X1:0.0		hora	1,20	1,0000000	1,20
Atividade Auxiliar	SETOP	ED-14682	FERRAMENTAS PARA AJUDANTE DE ELETRICISTA HORISTA (ENCARGOS COMPLEMENTARES)	X1:0.0		hora	0,85	1,0000000	0,85
Atividade Auxiliar	SETOP	ED-5225	CURSO DE CAPACITAÇÃO PARA AUXILIAR DE ELETRICISTA (ENCARGOS COMPLEMENTARES) HORISTA	X1:0.0		hora	0,59	1,0000000	0,59

(G) Total: 2,64

H	Banco	Código	Momento Transporte	Formula	X1, X2, X3	Unidade	Custo Unitário	Quantidade	Custo Horário
---	-------	--------	--------------------	---------	------------	---------	----------------	------------	---------------

(H) Total: 2,64

MO sem LS => 14,35 LS => 0,00 MO com LS => 14,35

Valor do BDI => 5,90 Valor com BDI => 26,25

	Código	Banco	Descrição	Tipo	Und	Quant.	Porcent.	Valor Unit	Total
Composição	88243	SINAPI	AJUDANTE ESPECIALIZADO COM ENCARGOS COMPLEMENTARES	SEDI - SERVIÇOS DIVERSOS	H	1,0000000		18,01	18,01
Composição Auxiliar	95313	SINAPI	CURSO DE CAPACITAÇÃO PARA AJUDANTE ESPECIALIZADO (ENCARGOS COMPLEMENTARES) - HORISTA	SEDI - SERVIÇOS DIVERSOS	H	1,0000000		0,16	0,16
Insumo	00000242	SINAPI	AJUDANTE ESPECIALIZADO (HORISTA)	Mão de Obra	H	1,0000000		12,75	12,75
Insumo	00037370	SINAPI	ALIMENTACAO - HORISTA (COLETADO CAIXA - ENCARGOS COMPLEMENTARES)	Material	H	1,0000000		1,04	1,04
Insumo	00037371	SINAPI	TRANSPORTE - HORISTA (COLETADO CAIXA - ENCARGOS COMPLEMENTARES)	Material	H	1,0000000		0,77	0,77
Insumo	00037372	SINAPI	EXAMES - HORISTA (COLETADO CAIXA - ENCARGOS COMPLEMENTARES)	Material	H	1,0000000		1,34	1,34
Insumo	00037373	SINAPI	SEGURO - HORISTA (COLETADO CAIXA - ENCARGOS COMPLEMENTARES)	Material	H	1,0000000		0,01	0,01
Insumo	00043467	SINAPI	FERRAMENTAS - FAMILIA SERVENTE - HORISTA (ENCARGOS COMPLEMENTARES - COLETADO CAIXA)	Material	H	1,0000000		0,61	0,61
Insumo	00043491	SINAPI	EPI - FAMILIA SERVENTE - HORISTA (ENCARGOS COMPLEMENTARES - COLETADO CAIXA)	Material	H	1,0000000		1,33	1,33

MO sem LS => 12,91 LS => 0,00 MO com LS => 12,91

Valor do BDI => 5,22 Valor com BDI => 23,23

	Código	Banco	Descrição	Tipo	Und	Quant.	Porcent.	Valor Unit	Total
Composição	C0076	SEINFRA	ALVENARIA DE TIJOLO COMUM C/ARGAMASSA MISTA DE CAL HIDRATADA 1:2:8 ESP=10 cm	ALVENARIA DE ELEVAÇÃO	m²	1,0000000		122,41	122,41
Insumo	I0109	SEINFRA	AREIA MEDIA	Material	m³	0,0304000		83,58	2,54
Insumo	I0441	SEINFRA	CAL HIDRATADA	Material	KG	4,5500000		0,96	4,36
Insumo	I0805	SEINFRA	CIMENTO PORTLAND	Material	KG	4,5500000		0,71	3,23
Insumo	I2082	SEINFRA	TIJOLO MACIÇO COMUM	Material	UN	84,0000000		0,47	39,48
Insumo	I2391	SEINFRA	PEDREIRO	Mão de Obra	H	1,6000000		24,16	38,65
Insumo	I2543	SEINFRA	SERVENTE	Mão de Obra	H	1,8500000		18,46	34,15

MO sem LS => 72,80 LS => 0,00 MO com LS => 72,80

Valor do BDI => 35,49 Valor com BDI => 157,90

	Código	Banco	Descrição	Tipo	Und	Quant.	Porcent.	Valor Unit	Total
Composição	15.01.01	EMBASA	ALVENARIA DE VEDACAO C/ BLOCO CERAMICO FURADO C/ e=10cm	1501	m²	1,0000000		60,35	60,35
Composição Auxiliar	50.10.64	EMBASA	(REVISADA) - ARGAMASSA MISTA (CIMENTO/CAL HIDRATADA/AREIA GROSSA) TR. 1:2:8	5010	m³	0,0100000		764,52	7,64
Insumo	B010000091	EMBASA	PEDREIRO / ENCANADOR / ARTIFICE	Mão de Obra	H	1,0000000		22,87	22,87
Insumo	B010000097	EMBASA	SERVENTE	Mão de Obra	H	1,0000000		15,59	15,59
Insumo	D080000007	EMBASA	BLOCO CERAMICO VAZADO P/ ALVEN DE VEDACAO, 6 FUROS, 9 X 14 X 19 CM	Material	UN	25,0000000		0,57	14,25

MO sem LS => 39,70 LS => 0,00 MO com LS => 39,70

Valor do BDI => 17,50 Valor com BDI => 77,85

	Código	Banco	Descrição	Tipo	Und	Quant.	Porcent.	Valor Unit	Total
Composição	C0173	SEINFRA	ARGAMASSA DE CIMENTO E AREIA S/PEN. TRAÇO 1:6	ARGAMASSA DE CIMENTO	m³	1,0000000		458,76	458,76
Insumo	I0109	SEINFRA	AREIA MEDIA	Material	m³	1,2160000		83,58	101,63
Insumo	I0805	SEINFRA	CIMENTO PORTLAND	Material	KG	243,0000000		0,71	172,53
Insumo	I2543	SEINFRA	SERVENTE	Mão de Obra	H	10,0000000		18,46	184,60

MO sem LS => 184,60 LS => 0,00 MO com LS => 184,60

Valor do BDI => 133,04 Valor com BDI => 591,80

	Código	Banco	Descrição	Tipo	Und	Quant.	Porcent.	Valor Unit	Total
Composição	87292	SINAPI	ARGAMASSA TRAÇO 1:2:8 (EM VOLUME DE CIMENTO, CAL E AREIA MÉDIA ÚMIDA) PARA EMBOÇO/MASSA ÚNICA/ASSENTAMENTO DE ALVENARIA DE VEDAÇÃO, PREPARO MECÂNICO COM BETONEIRA 400 L. AF_08/2019	SEDI - SERVIÇOS DIVERSOS	m³	1,0000000		532,06	532,06
Composição Auxiliar	88377	SINAPI	OPERADOR DE BETONEIRA ESTACIONÁRIA/MISTURADOR COM ENCARGOS COMPLEMENTARES	SEDI - SERVIÇOS DIVERSOS	H	4,5000000		14,39	64,75

Composição Auxiliar	88830	SINAPI	BETONEIRA CAPACIDADE NOMINAL DE 400 L, CAPACIDADE DE MISTURA 280 L, MOTOR ELÉTRICO TRIFÁSICO POTÊNCIA DE 2 CV, SEM CARREGADOR - CHP DIURNO. AF_05/2023	CHOR - CUSTOS HORÁRIOS DE MÁQUINAS E EQUIPAMENTOS	CHP	1,0500000		1,64	1,72
Composição Auxiliar	88831	SINAPI	BETONEIRA CAPACIDADE NOMINAL DE 400 L, CAPACIDADE DE MISTURA 280 L, MOTOR ELÉTRICO TRIFÁSICO POTÊNCIA DE 2 CV, SEM CARREGADOR - CHI DIURNO. AF_05/2023	CHOR - CUSTOS HORÁRIOS DE MÁQUINAS E EQUIPAMENTOS	CHI	3,4500000		0,37	1,27
Insumo	0000370	SINAPI	AREIA MEDIA - POSTO JAZIDA/FORNECEDOR (RETIRADO NA JAZIDA, SEM TRANSPORTE)	Material	m³	1,1600000		120,00	139,20
Insumo	00001106	SINAPI	CAL HIDRATADA CH-I PARA ARGAMASSAS	Material	KG	174,1000000		1,08	188,02
Insumo	00001379	SINAPI	CIMENTO PORTLAND COMPOSTO CP II-32	Material	KG	195,8600000		0,70	137,10

MO sem LS => 46,62 LS => 0,00 MO com LS => 46,62

Valor do BDI => 154,29 Valor com BDI => 686,35

	Código	Banco	Descrição	Tipo	Und	Quant.	Porcent.	Valor Unit	Total
Composição	C0218	SEINFRA	ARMADURA CA-60 MÉDIA D= 6,4 A 9,5mm	ARMADURAS	KG	1,0000000		12,50	12,50
Insumo	I0040	SEINFRA	AJUDANTE DE ARMADOR/FERREIRO	Mão de Obra	H	0,0800000		19,10	1,52
Insumo	I0103	SEINFRA	ARAME RECOZIDO N.18 BWG	Material	KG	0,0200000		16,53	0,33
Insumo	I0121	SEINFRA	ARMADOR/FERREIRO	Mão de Obra	H	0,0800000		24,16	1,93
Insumo	I0169	SEINFRA	AÇO CA-60	Material	KG	1,1500000		7,59	8,72

MO sem LS => 3,45 LS => 0,00 MO com LS => 3,45

Valor do BDI => 3,62 Valor com BDI => 16,12

	Código	Banco	Descrição	Tipo	Und	Quant.	Porcent.	Valor Unit	Total
Composição	88246	SINAPI	ASSENTADOR DE TUBOS COM ENCARGOS COMPLEMENTARES	SEDI - SERVIÇOS DIVERSOS	H	1,0000000		14,06	14,06
Composição Auxiliar	95315	SINAPI	CURSO DE CAPACITAÇÃO PARA ASSENTADOR DE TUBOS (ENCARGOS COMPLEMENTARES) - HORISTA	SEDI - SERVIÇOS DIVERSOS	H	1,0000000		0,16	0,16
Insumo	00037370	SINAPI	ALIMENTACAO - HORISTA (COLETADO CAIXA - ENCARGOS COMPLEMENTARES)	Material	H	1,0000000		1,04	1,04
Insumo	00037371	SINAPI	TRANSPORTE - HORISTA (COLETADO CAIXA - ENCARGOS COMPLEMENTARES)	Material	H	1,0000000		0,77	0,77
Insumo	00037372	SINAPI	EXAMES - HORISTA (COLETADO CAIXA - ENCARGOS COMPLEMENTARES)	Material	H	1,0000000		1,34	1,34
Insumo	00037373	SINAPI	SEGURO - HORISTA (COLETADO CAIXA - ENCARGOS COMPLEMENTARES)	Material	H	1,0000000		0,01	0,01
Insumo	00040331	SINAPI	ASSENTADOR DE MANILHAS (HORISTA)	Mão de Obra	H	1,0000000		9,87	9,87
Insumo	00043464	SINAPI	FERRAMENTAS - FAMÍLIA OPERADOR ESCAVADEIRA - HORISTA (ENCARGOS COMPLEMENTARES - COLETADO CAIXA)	Material	H	1,0000000		0,01	0,01
Insumo	00043488	SINAPI	EPI - FAMÍLIA OPERADOR ESCAVADEIRA - HORISTA (ENCARGOS COMPLEMENTARES - COLETADO CAIXA)	Material	H	1,0000000		0,86	0,86

MO sem LS => 10,03 LS => 0,00 MO com LS => 10,03

Valor do BDI => 4,07 Valor com BDI => 18,13

	Código	Banco	Descrição	Tipo	Und	Quant.	Porcent.	Valor Unit	Total
Composição	88247	SINAPI	AUXILIAR DE ELETRICISTA COM ENCARGOS COMPLEMENTARES	SEDI - SERVIÇOS DIVERSOS	H	1,0000000		18,33	18,33

Composição Auxiliar	95316	SINAPI	CURSO DE CAPACITAÇÃO PARA AUXILIAR DE ELETRICISTA (ENCARGOS COMPLEMENTARES) - HORISTA	SEDI - SERVIÇOS DIVERSOS	H	1,0000000		0,54	0,54
Insumo	00000247	SINAPI	AJUDANTE DE ELETRICISTA (HORISTA)	Mão de Obra	H	1,0000000		12,58	12,58
Insumo	00037370	SINAPI	ALIMENTACAO - HORISTA (COLETADO CAIXA - ENCARGOS COMPLEMENTARES)	Material	H	1,0000000		1,04	1,04
Insumo	00037371	SINAPI	TRANSPORTE - HORISTA (COLETADO CAIXA - ENCARGOS COMPLEMENTARES)	Material	H	1,0000000		0,77	0,77
Insumo	00037372	SINAPI	EXAMES - HORISTA (COLETADO CAIXA - ENCARGOS COMPLEMENTARES)	Material	H	1,0000000		1,34	1,34
Insumo	00037373	SINAPI	SEGURO - HORISTA (COLETADO CAIXA - ENCARGOS COMPLEMENTARES)	Material	H	1,0000000		0,01	0,01
Insumo	00043460	SINAPI	FERRAMENTAS - FAMILIA ELETRICISTA - HORISTA (ENCARGOS COMPLEMENTARES - COLETADO CAIXA)	Material	H	1,0000000		0,85	0,85
Insumo	00043484	SINAPI	EPI - FAMILIA ELETRICISTA - HORISTA (ENCARGOS COMPLEMENTARES - COLETADO CAIXA)	Material	H	1,0000000		1,20	1,20

MO sem LS => 13,12 LS => 0,00 MO com LS => 13,12

Valor do BDI => 5,31 Valor com BDI => 23,64

	Código	Banco	Descrição	Tipo	Und	Quant.	Porcent.	Valor Unit	Total
Composição	88248	SINAPI	AUXILIAR DE ENCANADOR OU BOMBEIRO HIDRÁULICO COM ENCARGOS COMPLEMENTARES	SEDI - SERVIÇOS DIVERSOS	H	1,0000000		17,37	17,37
Composição Auxiliar	95317	SINAPI	CURSO DE CAPACITAÇÃO PARA AUXILIAR DE ENCANADOR OU BOMBEIRO HIDRÁULICO (ENCARGOS COMPLEMENTARES) - HORISTA	SEDI - SERVIÇOS DIVERSOS	H	1,0000000		0,26	0,26
Insumo	00000246	SINAPI	AUXILIAR DE ENCANADOR OU BOMBEIRO HIDRAULICO (HORISTA)	Mão de Obra	H	1,0000000		12,58	12,58
Insumo	00037370	SINAPI	ALIMENTACAO - HORISTA (COLETADO CAIXA - ENCARGOS COMPLEMENTARES)	Material	H	1,0000000		1,04	1,04
Insumo	00037371	SINAPI	TRANSPORTE - HORISTA (COLETADO CAIXA - ENCARGOS COMPLEMENTARES)	Material	H	1,0000000		0,77	0,77
Insumo	00037372	SINAPI	EXAMES - HORISTA (COLETADO CAIXA - ENCARGOS COMPLEMENTARES)	Material	H	1,0000000		1,34	1,34
Insumo	00037373	SINAPI	SEGURO - HORISTA (COLETADO CAIXA - ENCARGOS COMPLEMENTARES)	Material	H	1,0000000		0,01	0,01
Insumo	00043461	SINAPI	FERRAMENTAS - FAMILIA ENCANADOR - HORISTA (ENCARGOS COMPLEMENTARES - COLETADO CAIXA)	Material	H	1,0000000		0,31	0,31
Insumo	00043485	SINAPI	EPI - FAMILIA ENCANADOR - HORISTA (ENCARGOS COMPLEMENTARES - COLETADO CAIXA)	Material	H	1,0000000		1,06	1,06

MO sem LS => 12,84 LS => 0,00 MO com LS => 12,84

Valor do BDI => 5,03 Valor com BDI => 22,40

	Código	Banco	Descrição	Tipo	Und	Quant.	Porcent.	Valor Unit	Total
Composição	88251	SINAPI	AUXILIAR DE SERRALHEIRO COM ENCARGOS COMPLEMENTARES	SEDI - SERVIÇOS DIVERSOS	H	1,0000000		17,96	17,96
Composição Auxiliar	95320	SINAPI	CURSO DE CAPACITAÇÃO PARA AUXILIAR DE SERRALHEIRO (ENCARGOS COMPLEMENTARES) - HORISTA	SEDI - SERVIÇOS DIVERSOS	H	1,0000000		0,16	0,16
Insumo	00000252	SINAPI	AJUDANTE DE SERRALHEIRO (HORISTA)	Mão de Obra	H	1,0000000		12,58	12,58
Insumo	00037370	SINAPI	ALIMENTACAO - HORISTA (COLETADO CAIXA - ENCARGOS COMPLEMENTARES)	Material	H	1,0000000		1,04	1,04
Insumo	00037371	SINAPI	TRANSPORTE - HORISTA (COLETADO CAIXA - ENCARGOS COMPLEMENTARES)	Material	H	1,0000000		0,77	0,77
Insumo	00037372	SINAPI	EXAMES - HORISTA (COLETADO CAIXA - ENCARGOS COMPLEMENTARES)	Material	H	1,0000000		1,34	1,34
Insumo	00037373	SINAPI	SEGURO - HORISTA (COLETADO CAIXA - ENCARGOS COMPLEMENTARES)	Material	H	1,0000000		0,01	0,01

Insumo	00043465	SINAPI	FERRAMENTAS - FAMILIA PEDREIRO - HORISTA (ENCARGOS COMPLEMENTARES - COLETADO CAIXA)	Material	H	1,0000000		0,82	0,82
Insumo	00043489	SINAPI	EPI - FAMILIA PEDREIRO - HORISTA (ENCARGOS COMPLEMENTARES - COLETADO CAIXA)	Material	H	1,0000000		1,24	1,24

MO sem LS => 12,74 LS => 0,00 MO com LS => 12,74

Valor do BDI => 5,20 Valor com BDI => 23,16

	Código	Banco	Descrição	Tipo	Und	Quant.	Porcent.	Valor Unit	Total
Composição	1903	ORSE	Argamassa cimento e areia traço t-1 (1:3) - 1 saco cimento 50kg / 3 padiolas areia dim. 0.35 x 0.45 x 0.23 m - Confecção mecânica e transporte	Argamassas	m³	1,0000000		540,99	540,99
Composição Auxiliar	10549	ORSE	Encargos Complementares - Servente	Provisórios	h	4,0000000		3,72	14,88
Insumo	00000370/SIN	ORSE	Areia media - posto jazida/fornecedor (retirado na jazida, sem transporte)	Material	m³	1,0800000		110,00	118,80
Insumo	00001379/SIN	ORSE	Cimento portland composto cp ii-32	Material	kg	452,2000000		0,78	352,71
Insumo	00006111/SIN	ORSE	Servente de obras (horista)	Mão de Obra	h	4,0000000		13,65	54,60

MO sem LS => 54,60 LS => 0,00 MO com LS => 54,60

Valor do BDI => 156,88 Valor com BDI => 697,87

	Código	Banco	Descrição	Tipo	Und	Quant.	Porcent.	Valor Unit	Total
Composição	88831	SINAPI	BETONEIRA CAPACIDADE NOMINAL DE 400 L, CAPACIDADE DE MISTURA 280 L, MOTOR ELÉTRICO TRIFÁSICO POTÊNCIA DE 2 CV, SEM CARREGADOR - CHI DIURNO. AF_05/2023	CHOR - CUSTOS HORÁRIOS DE MÁQUINAS E EQUIPAMENTOS	CHI	1,0000000		0,37	0,37
Composição Auxiliar	88826	SINAPI	BETONEIRA CAPACIDADE NOMINAL DE 400 L, CAPACIDADE DE MISTURA 280 L, MOTOR ELÉTRICO TRIFÁSICO POTÊNCIA DE 2 CV, SEM CARREGADOR - DEPRECIÇÃO. AF_05/2023	CHOR - CUSTOS HORÁRIOS DE MÁQUINAS E EQUIPAMENTOS	H	1,0000000		0,30	0,30
Composição Auxiliar	88827	SINAPI	BETONEIRA CAPACIDADE NOMINAL DE 400 L, CAPACIDADE DE MISTURA 280 L, MOTOR ELÉTRICO TRIFÁSICO POTÊNCIA DE 2 CV, SEM CARREGADOR - JUROS. AF_05/2023	CHOR - CUSTOS HORÁRIOS DE MÁQUINAS E EQUIPAMENTOS	H	1,0000000		0,07	0,07

MO sem LS => 0,00 LS => 0,00 MO com LS => 0,00

Valor do BDI => 0,10 Valor com BDI => 0,47

	Código	Banco	Descrição	Tipo	Und	Quant.	Porcent.	Valor Unit	Total
Composição	88830	SINAPI	BETONEIRA CAPACIDADE NOMINAL DE 400 L, CAPACIDADE DE MISTURA 280 L, MOTOR ELÉTRICO TRIFÁSICO POTÊNCIA DE 2 CV, SEM CARREGADOR - CHP DIURNO. AF_05/2023	CHOR - CUSTOS HORÁRIOS DE MÁQUINAS E EQUIPAMENTOS	CHP	1,0000000		1,64	1,64
Composição Auxiliar	88826	SINAPI	BETONEIRA CAPACIDADE NOMINAL DE 400 L, CAPACIDADE DE MISTURA 280 L, MOTOR ELÉTRICO TRIFÁSICO POTÊNCIA DE 2 CV, SEM CARREGADOR - DEPRECIÇÃO. AF_05/2023	CHOR - CUSTOS HORÁRIOS DE MÁQUINAS E EQUIPAMENTOS	H	1,0000000		0,30	0,30
Composição Auxiliar	88827	SINAPI	BETONEIRA CAPACIDADE NOMINAL DE 400 L, CAPACIDADE DE MISTURA 280 L, MOTOR ELÉTRICO TRIFÁSICO POTÊNCIA DE 2 CV, SEM CARREGADOR - JUROS. AF_05/2023	CHOR - CUSTOS HORÁRIOS DE MÁQUINAS E EQUIPAMENTOS	H	1,0000000		0,07	0,07
Composição Auxiliar	88828	SINAPI	BETONEIRA CAPACIDADE NOMINAL DE 400 L, CAPACIDADE DE MISTURA 280 L, MOTOR ELÉTRICO TRIFÁSICO POTÊNCIA DE 2 CV, SEM CARREGADOR - MANUTENÇÃO. AF_05/2023	CHOR - CUSTOS HORÁRIOS DE MÁQUINAS E EQUIPAMENTOS	H	1,0000000		0,35	0,35

Composição Auxiliar	88829	SINAPI	BETONEIRA CAPACIDADE NOMINAL DE 400 L, CAPACIDADE DE MISTURA 280 L, MOTOR ELÉTRICO TRIFÁSICO POTÊNCIA DE 2 CV, SEM CARREGADOR - MATERIAIS NA OPERAÇÃO. AF_05/2023	CHOR - CUSTOS HORÁRIOS DE MÁQUINAS E EQUIPAMENTOS	H	1,0000000		0,92	0,92
---------------------	-------	--------	---	---	---	-----------	--	------	------

MO sem LS => 0,00 LS => 0,00 MO com LS => 0,00

Valor do BDI => 0,47 Valor com BDI => 2,11

	Código	Banco	Descrição	Tipo	Und	Quant.	Porcent.	Valor Unit	Total
Composição	88826	SINAPI	BETONEIRA CAPACIDADE NOMINAL DE 400 L, CAPACIDADE DE MISTURA 280 L, MOTOR ELÉTRICO TRIFÁSICO POTÊNCIA DE 2 CV, SEM CARREGADOR - DEPRECIÇÃO. AF_05/2023	CHOR - CUSTOS HORÁRIOS DE MÁQUINAS E EQUIPAMENTOS	H	1,0000000		0,30	0,30
Insumo	00010535	SINAPI	BETONEIRA CAPACIDADE NOMINAL 400 L, CAPACIDADE DE MISTURA 280 L, MOTOR ELETRICO TRIFASICO 220/380 V POTENCIA 2 CV, SEM CARREGADOR	Equipamento para Aquisição Permanente	UN	0,0000600		5.129,90	0,30

MO sem LS => 0,00 LS => 0,00 MO com LS => 0,00

Valor do BDI => 0,08 Valor com BDI => 0,38

	Código	Banco	Descrição	Tipo	Und	Quant.	Porcent.	Valor Unit	Total
Composição	88827	SINAPI	BETONEIRA CAPACIDADE NOMINAL DE 400 L, CAPACIDADE DE MISTURA 280 L, MOTOR ELÉTRICO TRIFÁSICO POTÊNCIA DE 2 CV, SEM CARREGADOR - JUROS. AF_05/2023	CHOR - CUSTOS HORÁRIOS DE MÁQUINAS E EQUIPAMENTOS	H	1,0000000		0,07	0,07
Insumo	00010535	SINAPI	BETONEIRA CAPACIDADE NOMINAL 400 L, CAPACIDADE DE MISTURA 280 L, MOTOR ELETRICO TRIFASICO 220/380 V POTENCIA 2 CV, SEM CARREGADOR	Equipamento para Aquisição Permanente	UN	0,0000148		5.129,90	0,07

MO sem LS => 0,00 LS => 0,00 MO com LS => 0,00

Valor do BDI => 0,02 Valor com BDI => 0,09

	Código	Banco	Descrição	Tipo	Und	Quant.	Porcent.	Valor Unit	Total
Composição	88828	SINAPI	BETONEIRA CAPACIDADE NOMINAL DE 400 L, CAPACIDADE DE MISTURA 280 L, MOTOR ELÉTRICO TRIFÁSICO POTÊNCIA DE 2 CV, SEM CARREGADOR - MANUTENÇÃO. AF_05/2023	CHOR - CUSTOS HORÁRIOS DE MÁQUINAS E EQUIPAMENTOS	H	1,0000000		0,35	0,35
Insumo	00010535	SINAPI	BETONEIRA CAPACIDADE NOMINAL 400 L, CAPACIDADE DE MISTURA 280 L, MOTOR ELETRICO TRIFASICO 220/380 V POTENCIA 2 CV, SEM CARREGADOR	Equipamento para Aquisição Permanente	UN	0,0000700		5.129,90	0,35

MO sem LS => 0,00 LS => 0,00 MO com LS => 0,00

Valor do BDI => 0,10 Valor com BDI => 0,45

	Código	Banco	Descrição	Tipo	Und	Quant.	Porcent.	Valor Unit	Total
Composição	88829	SINAPI	BETONEIRA CAPACIDADE NOMINAL DE 400 L, CAPACIDADE DE MISTURA 280 L, MOTOR ELÉTRICO TRIFÁSICO POTÊNCIA DE 2 CV, SEM CARREGADOR - MATERIAIS NA OPERAÇÃO. AF_05/2023	CHOR - CUSTOS HORÁRIOS DE MÁQUINAS E EQUIPAMENTOS	H	1,0000000		0,92	0,92
Insumo	00002705	SINAPI	ENERGIA ELETRICA ATE 2000 KWH INDUSTRIAL, SEM DEMANDA	Franquia	KWH	1,2512000		0,74	0,92

MO sem LS => 0,00 LS => 0,00 MO com LS => 0,00

Valor do BDI => 0,26 Valor com BDI => 1,18

	Código	Banco	Descrição	Tipo	Und	Quant.	Porcent.	Valor Unit	Total
Composição	383	ORSE	Bucha de redução em alumínio 1" x 3/4"	Interligações até Quadro Geral - Eletrodutos e Conexões	un	1,0000000		10,55	10,55
Composição Auxiliar	10549	ORSE	Encargos Complementares - Servente	Provisórios	h	0,1000000		3,72	0,37

Composição Auxiliar Insumo	10552 ORSE	Encargos Complementares - Eletricista	Provisórios	h	0,1000000		3,58	0,35
Insumo	00002436/SIN	ORSE	Eletricista (horista)	Mão de Obra	h	0,1000000	18,21	1,82
Insumo	00006111/SIN	ORSE	Servente de obras (horista)	Mão de Obra	h	0,1000000	13,65	1,36
Insumo	00039185/SIN	ORSE	Bucha de reducao em aluminio, com rosca, de 1" x 3/4", paraeletroduto	Material	un	1,0000000	6,65	6,65

MO sem LS => 3,18 LS => 0,00 MO com LS => 3,18

Valor do BDI => 3,05 Valor com BDI => 13,60

	Código	Banco	Descrição	Tipo	Und	Quant.	Porcent.	Valor Unit	Total
Composição	C0521	SEINFRA	CABO COBRE NU 50MM2	FIOS, CABOS E ACESSÓRIOS	M	1,0000000		64,13	64,13
Insumo	I0042	SEINFRA	AJUDANTE DE ELETRICISTA	Mão de Obra	H	0,3100000		19,10	5,92
Insumo	I0461	SEINFRA	CABO COBRE NU 50MM2	Material	M	1,0200000		49,74	50,73
Insumo	I2312	SEINFRA	ELETRICISTA	Mão de Obra	H	0,3100000		24,15	7,48

MO sem LS => 13,40 LS => 0,00 MO com LS => 13,40

Valor do BDI => 18,59 Valor com BDI => 82,72

	Código	Banco	Descrição	Tipo	Und	Quant.	Porcent.	Valor Unit	Total
Composição	C0550	SEINFRA	CABO EM PVC 1000V 16MM2	FIOS, CABOS E ACESSÓRIOS	M	1,0000000		18,60	18,60
Insumo	I0042	SEINFRA	AJUDANTE DE ELETRICISTA	Mão de Obra	H	0,1600000		19,10	3,05
Insumo	I0369	SEINFRA	CABO EM PVC 1000V 16MM2	Material	M	1,0200000		11,47	11,69
Insumo	I2312	SEINFRA	ELETRICISTA	Mão de Obra	H	0,1600000		24,15	3,86

MO sem LS => 6,91 LS => 0,00 MO com LS => 6,91

Valor do BDI => 5,39 Valor com BDI => 23,99

	Código	Banco	Descrição	Tipo	Und	Quant.	Porcent.	Valor Unit	Total
Composição	C0559	SEINFRA	CABO EM PVC 1000V 70MM2	FIOS, CABOS E ACESSÓRIOS	M	1,0000000		63,13	63,13
Insumo	I0042	SEINFRA	AJUDANTE DE ELETRICISTA	Mão de Obra	H	0,3400000		19,10	6,49
Insumo	I0376	SEINFRA	CABO EM PVC 1000V 70MM2	Material	M	1,0200000		47,49	48,43
Insumo	I2312	SEINFRA	ELETRICISTA	Mão de Obra	H	0,3400000		24,15	8,21

MO sem LS => 14,70 LS => 0,00 MO com LS => 14,70

Valor do BDI => 18,30 Valor com BDI => 81,43

	Código	Banco	Descrição	Tipo	Und	Quant.	Porcent.	Valor Unit	Total
Composição	C3504	SEINFRA	CAIXA ALVENARIA / REBOCO / C/ TAMPAS CONCRETO S/ FUNDO DI=30x30x50 cm	QUADROS / CAIXAS	UN	1,0000000		169,72	169,72
Composição Auxiliar	C2784	SEINFRA	ESCAVAÇÃO MANUAL SOLO DE 1A.CAT. PROF. ATÉ 1.50m	ESCAVAÇÕES EM VALAS, VALETAS, CANAIS E FORMAS	m³	0,2160000		48,91	10,56
Composição Auxiliar	C2827	SEINFRA	FORMA PLANA CHAPA COMPENSADA RESINADA, ESP.= 10mm UTIL. 3X	FORMAS	m²	0,1200000		140,00	16,80
Composição Auxiliar	C0218	SEINFRA	ARMADURA CA-60 MÉDIA D= 6,4 A 9,5mm	ARMADURAS	KG	0,7800000		12,50	9,75
Composição Auxiliar	C0840	SEINFRA	CONCRETO P/VIBR., FCK 15 MPa COM AGREGADO ADQUIRIDO	CONCRETOS	m³	0,0252000		495,63	12,48

Composição Auxiliar	C0076	SEINFRA	ALVENARIA DE TIJOLO COMUM C/ARGAMASSA MISTA DE CAL HIDRATADA 1:2:8 ESP=10 cm	ALVENARIA DE ELEVAÇÃO	m²	0,8000000		122,41	97,92	
Composição Auxiliar	C3407	SEINFRA	REBOCO C/ ARGAMASSA DE CIMENTO E AREIA S/ PENEIRAR, TRAÇO 1:6	ARGAMASSAS PARA PAREDES INTERNAS E EXTERNAS	m²	0,6000000		37,02	22,21	
					MO sem LS =>	99,38	LS =>	0,00	MO com LS =>	99,38
					Valor do BDI =>	49,21			Valor com BDI =>	218,93

	Código	Banco	Descrição	Tipo	Und	Quant.	Porcent.	Valor Unit	Total	
Composição	C0592	SEINFRA	CAIXA ALVENARIA/REBOCO C/TAMPA CONCRETO FUNDO BRITA 80x80x80cm	QUADROS / CAIXAS	UN	1,0000000		473,67	473,67	
Composição Auxiliar	C2784	SEINFRA	ESCAVAÇÃO MANUAL SOLO DE 1A.CAT. PROF. ATÉ 1.50m	ESCAVAÇÕES EM VALAS, VALETAS, CANAIS E LASTROS	m³	0,5120000		48,91	25,04	
Composição Auxiliar	C2862	SEINFRA	LASTRO DE BRITA	LASTROS	m³	0,0960000		152,49	14,63	
Composição Auxiliar	C1400	SEINFRA	FORMA DE TÁBUAS DE 1" DE 3A. P/FUNDAÇÕES UTIL. 5 X	FORMAS	m²	0,2400000		77,53	18,60	
Composição Auxiliar	C0218	SEINFRA	ARMADURA CA-60 MÉDIA D= 6,4 A 9,5mm	ARMADURAS	KG	2,0800000		12,50	26,00	
Composição Auxiliar	C0840	SEINFRA	CONCRETO P/VIBR., FCK 15 MPa COM AGREGADO ADQUIRIDO	CONCRETOS	m³	0,0600000		495,63	29,73	
Composição Auxiliar	C0076	SEINFRA	ALVENARIA DE TIJOLO COMUM C/ARGAMASSA MISTA DE CAL HIDRATADA 1:2:8 ESP=10 cm	ALVENARIA DE ELEVAÇÃO	m²	2,4000000		122,41	293,78	
Composição Auxiliar	C2123	SEINFRA	REBOCO C/ARGAMASSA DE CAL HIDRATADA E AREIA PENEIRADA TRAÇO 1:3 ESP=5 mm P/PAREDE	ARGAMASSAS PARA PAREDES INTERNAS E EXTERNAS	m²	2,5600000		25,74	65,89	
					MO sem LS =>	292,21	LS =>	0,00	MO com LS =>	292,21
					Valor do BDI =>	137,36			Valor com BDI =>	611,03

	Código	Banco	Descrição	Tipo	Und	Quant.	Porcent.	Valor Unit	Total	
Composição	88262	SINAPI	CARPINTEIRO DE FORMAS COM ENCARGOS COMPLEMENTARES	SEDI - SERVIÇOS DIVERSOS	H	1,0000000		21,48	21,48	
Composição Auxiliar	95330	SINAPI	CURSO DE CAPACITAÇÃO PARA CARPINTEIRO DE FÔRMAS (ENCARGOS COMPLEMENTARES) - HORISTA	SEDI - SERVIÇOS DIVERSOS	H	1,0000000		0,21	0,21	
Insumo	00001213	SINAPI	CARPINTEIRO DE FORMAS OU OFICIAL (HORISTA)	Mão de Obra	H	1,0000000		16,19	16,19	
Insumo	00037370	SINAPI	ALIMENTACAO - HORISTA (COLETADO CAIXA - ENCARGOS COMPLEMENTARES)	Material	H	1,0000000		1,04	1,04	
Insumo	00037371	SINAPI	TRANSPORTE - HORISTA (COLETADO CAIXA - ENCARGOS COMPLEMENTARES)	Material	H	1,0000000		0,77	0,77	
Insumo	00037372	SINAPI	EXAMES - HORISTA (COLETADO CAIXA - ENCARGOS COMPLEMENTARES)	Material	H	1,0000000		1,34	1,34	
Insumo	00037373	SINAPI	SEGURO - HORISTA (COLETADO CAIXA - ENCARGOS COMPLEMENTARES)	Material	H	1,0000000		0,01	0,01	
Insumo	00043459	SINAPI	FERRAMENTAS - FAMILIA CARPINTEIRO DE FORMAS - HORISTA (ENCARGOS COMPLEMENTARES - COLETADO CAIXA)	Material	H	1,0000000		0,49	0,49	
Insumo	00043483	SINAPI	EPI - FAMILIA CARPINTEIRO DE FORMAS - HORISTA (ENCARGOS COMPLEMENTARES - COLETADO CAIXA)	Material	H	1,0000000		1,43	1,43	
					MO sem LS =>	16,40	LS =>	0,00	MO com LS =>	16,40
					Valor do BDI =>	6,22			Valor com BDI =>	27,70

	Código	Banco	Descrição	Tipo	Und	Quant.	Porcent.	Valor Unit	Total
Composição	15.04.01	EMBASA	CHAPISCO C/ ARGAMASSA DE CIMENTO E AREIA	1504	m²	1,0000000		6,89	6,89
Composição Auxiliar	50.10.19	EMBASA	(REVISADA) - ARGAMASSA (CIMENTO/AREIA GROSSA) TR. 1:3	5010	m³	0,0050000		613,62	3,06
Insumo	B010000091	EMBASA	PEDREIRO / ENCANADOR / ARTIFICE	Mão de Obra	H	0,1000000		22,87	2,28

Insumo	B01000097	EMBASA	SERVENTE	Mão de Obra	H	0,1000000		15,59	1,55	
				MO sem LS =>		4,29	LS =>	0,00	MO com LS =>	4,29
				Valor do BDI =>		1,99			Valor com BDI =>	8,88

	Código	Banco	Descrição	Tipo	Und	Quant.	Porcent.	Valor Unit	Total	
Composição	91534	SINAPI	COMPACTADOR DE SOLOS DE PERCUSSÃO (SOQUETE) COM MOTOR A GASOLINA 4 TEMPOS, POTÊNCIA 4 CV - CHI DIURNO. AF_08/2015	CHOR - CUSTOS HORÁRIOS DE MÁQUINAS E EQUIPAMENTOS	CHI	1,0000000		21,35	21,35	
Composição Auxiliar	88297	SINAPI	OPERADOR DE MÁQUINAS E EQUIPAMENTOS COM ENCARGOS COMPLEMENTARES	SEDI - SERVIÇOS DIVERSOS	H	1,0000000		20,34	20,34	
Composição Auxiliar	91529	SINAPI	COMPACTADOR DE SOLOS DE PERCUSSÃO (SOQUETE) COM MOTOR A GASOLINA 4 TEMPOS, POTÊNCIA 4 CV - DEPRECIÇÃO. AF_08/2015	CHOR - CUSTOS HORÁRIOS DE MÁQUINAS E EQUIPAMENTOS	H	1,0000000		0,80	0,80	
Composição Auxiliar	91530	SINAPI	COMPACTADOR DE SOLOS DE PERCUSSÃO (SOQUETE) COM MOTOR A GASOLINA 4 TEMPOS, POTÊNCIA 4 CV - JUROS. AF_08/2015	CHOR - CUSTOS HORÁRIOS DE MÁQUINAS E EQUIPAMENTOS	H	1,0000000		0,21	0,21	
				MO sem LS =>		16,31	LS =>	0,00	MO com LS =>	16,31
				Valor do BDI =>		6,19			Valor com BDI =>	27,54

	Código	Banco	Descrição	Tipo	Und	Quant.	Porcent.	Valor Unit	Total	
Composição	91533	SINAPI	COMPACTADOR DE SOLOS DE PERCUSSÃO (SOQUETE) COM MOTOR A GASOLINA 4 TEMPOS, POTÊNCIA 4 CV - CHP DIURNO. AF_08/2015	CHOR - CUSTOS HORÁRIOS DE MÁQUINAS E EQUIPAMENTOS	CHP	1,0000000		28,30	28,30	
Composição Auxiliar	88297	SINAPI	OPERADOR DE MÁQUINAS E EQUIPAMENTOS COM ENCARGOS COMPLEMENTARES	SEDI - SERVIÇOS DIVERSOS	H	1,0000000		20,34	20,34	
Composição Auxiliar	91529	SINAPI	COMPACTADOR DE SOLOS DE PERCUSSÃO (SOQUETE) COM MOTOR A GASOLINA 4 TEMPOS, POTÊNCIA 4 CV - DEPRECIÇÃO. AF_08/2015	CHOR - CUSTOS HORÁRIOS DE MÁQUINAS E EQUIPAMENTOS	H	1,0000000		0,80	0,80	
Composição Auxiliar	91530	SINAPI	COMPACTADOR DE SOLOS DE PERCUSSÃO (SOQUETE) COM MOTOR A GASOLINA 4 TEMPOS, POTÊNCIA 4 CV - JUROS. AF_08/2015	CHOR - CUSTOS HORÁRIOS DE MÁQUINAS E EQUIPAMENTOS	H	1,0000000		0,21	0,21	
Composição Auxiliar	91531	SINAPI	COMPACTADOR DE SOLOS DE PERCUSSÃO (SOQUETE) COM MOTOR A GASOLINA 4 TEMPOS, POTÊNCIA 4 CV - MANUTENÇÃO. AF_08/2015	CHOR - CUSTOS HORÁRIOS DE MÁQUINAS E EQUIPAMENTOS	H	1,0000000		1,00	1,00	
Composição Auxiliar	91532	SINAPI	COMPACTADOR DE SOLOS DE PERCUSSÃO (SOQUETE) COM MOTOR A GASOLINA 4 TEMPOS, POTÊNCIA 4 CV - MATERIAIS NA OPERAÇÃO. AF_08/2015	CHOR - CUSTOS HORÁRIOS DE MÁQUINAS E EQUIPAMENTOS	H	1,0000000		5,95	5,95	
				MO sem LS =>		16,31	LS =>	0,00	MO com LS =>	16,31
				Valor do BDI =>		8,20			Valor com BDI =>	36,50

	Código	Banco	Descrição	Tipo	Und	Quant.	Porcent.	Valor Unit	Total	
Composição	91529	SINAPI	COMPACTADOR DE SOLOS DE PERCUSSÃO (SOQUETE) COM MOTOR A GASOLINA 4 TEMPOS, POTÊNCIA 4 CV - DEPRECIÇÃO. AF_08/2015	CHOR - CUSTOS HORÁRIOS DE MÁQUINAS E EQUIPAMENTOS	H	1,0000000		0,80	0,80	
Insumo	00013458	SINAPI	COMPACTADOR DE SOLOS DE PERCURSAO (SOQUETE) COM MOTOR A GASOLINA 4 TEMPOS DE 4 HP (4 CV)	Equipamento para Aquisição Permanente	UN	0,0000533		15.034,30	0,80	
				MO sem LS =>		0,00	LS =>	0,00	MO com LS =>	0,00
				Valor do BDI =>		0,23			Valor com BDI =>	1,03

	Código	Banco	Descrição	Tipo	Und	Quant.	Porcent.	Valor Unit	Total
Composição	91530	SINAPI	COMPACTADOR DE SOLOS DE PERCUSSÃO (SOQUETE) COM MOTOR A GASOLINA 4 TEMPOS, POTÊNCIA 4 CV - JUROS. AF_08/2015	CHOR - CUSTOS HORÁRIOS DE MÁQUINAS E EQUIPAMENTOS	H	1,0000000		0,21	0,21
Insumo	00013458	SINAPI	COMPACTADOR DE SOLOS DE PERCURSAO (SOQUETE) COM MOTOR A GASOLINA 4 TEMPOS DE 4 HP (4 CV)	Equipamento para Aquisição Permanente	UN	0,0000143		15.034,30	0,21

MO sem LS => 0,00 LS => 0,00 MO com LS => 0,00

Valor do BDI => 0,06 Valor com BDI => 0,27

	Código	Banco	Descrição	Tipo	Und	Quant.	Porcent.	Valor Unit	Total
Composição	91531	SINAPI	COMPACTADOR DE SOLOS DE PERCUSSÃO (SOQUETE) COM MOTOR A GASOLINA 4 TEMPOS, POTÊNCIA 4 CV - MANUTENÇÃO. AF_08/2015	CHOR - CUSTOS HORÁRIOS DE MÁQUINAS E EQUIPAMENTOS	H	1,0000000		1,00	1,00
Insumo	00013458	SINAPI	COMPACTADOR DE SOLOS DE PERCURSAO (SOQUETE) COM MOTOR A GASOLINA 4 TEMPOS DE 4 HP (4 CV)	Equipamento para Aquisição Permanente	UN	0,0000667		15.034,30	1,00

MO sem LS => 0,00 LS => 0,00 MO com LS => 0,00

Valor do BDI => 0,29 Valor com BDI => 1,29

	Código	Banco	Descrição	Tipo	Und	Quant.	Porcent.	Valor Unit	Total
Composição	91532	SINAPI	COMPACTADOR DE SOLOS DE PERCUSSÃO (SOQUETE) COM MOTOR A GASOLINA 4 TEMPOS, POTÊNCIA 4 CV - MATERIAIS NA OPERAÇÃO. AF_08/2015	CHOR - CUSTOS HORÁRIOS DE MÁQUINAS E EQUIPAMENTOS	H	1,0000000		5,95	5,95
Insumo	00004222	SINAPI	GASOLINA COMUM	Material	L	1,0300000		5,78	5,95

MO sem LS => 0,00 LS => 0,00 MO com LS => 0,00

Valor do BDI => 1,72 Valor com BDI => 7,67

	Código	Banco	Descrição	Tipo	Und	Quant.	Porcent.	Valor Unit	Total
Composição	09.02.04	EMBASA	CONCRETO CICLOPICO C/ CONCRETO PRIMARIO C/ CONS. MIN. DE CIMENTO DE 200kg/m3 E30% DE PEDRA DE MAO, INCL. FORNEC. DOS MAT., PRODUCAO, LANC., ADENS. E CURA	902	m³	1,0000000		582,73	582,73
Composição Auxiliar	50.22.04	EMBASA	(REVISADA) - PREPARO CONCRETO CICLOPICO C/ CONCRETO PRIMARIO C/CONS. MIN. DE CIMENTO DE 200KG/m3 E 30% DE PEDRA DE MAO, INCL. FORNEC. DOS MAT.E PRODUCAO	5022	m³	1,0300000		472,92	487,10
Insumo	B010000091	EMBASA	PEDREIRO / ENCANADOR / ARTIFICE	Mão de Obra	H	3,5000000		22,87	80,04
Insumo	B010000097	EMBASA	SERVENTE	Mão de Obra	H	1,0000000		15,59	15,59

MO sem LS => 191,97 LS => 0,00 MO com LS => 191,97

Valor do BDI => 168,99 Valor com BDI => 751,72

	Código	Banco	Descrição	Tipo	Und	Quant.	Porcent.	Valor Unit	Total
Composição	94962	SINAPI	CONCRETO MAGRO PARA LASTRO, TRAÇO 1:4.5:4.5 (EM MASSA SECA DE CIMENTO/ AREIA MÉDIA/ BRITA 1) - PREPARO MECÂNICO COM BETONEIRA 400 L. AF_05/2021	FUES - FUNDAÇÕES E ESTRUTURAS	m³	1,0000000		365,64	365,64
Composição Auxiliar	88316	SINAPI	SERVENTE COM ENCARGOS COMPLEMENTARES	SEDI - SERVIÇOS DIVERSOS	H	2,3433000		17,31	40,56
Composição Auxiliar	88377	SINAPI	OPERADOR DE BETONEIRA ESTACIONÁRIA/MISTURADOR COM ENCARGOS COMPLEMENTARES	SEDI - SERVIÇOS DIVERSOS	H	1,4811000		14,39	21,31
Composição Auxiliar	88830	SINAPI	BETONEIRA CAPACIDADE NOMINAL DE 400 L, CAPACIDADE DE MISTURA 280 L, MOTOR ELÉTRICO TRIFÁSICO POTÊNCIA DE 2 CV, SEM CARREGADOR - CHP DIURNO. AF_05/2023	CHOR - CUSTOS HORÁRIOS DE MÁQUINAS E EQUIPAMENTOS	CHP	0,7623000		1,64	1,25
Composição Auxiliar	88831	SINAPI	BETONEIRA CAPACIDADE NOMINAL DE 400 L, CAPACIDADE DE MISTURA 280 L, MOTOR ELÉTRICO TRIFÁSICO POTÊNCIA DE 2 CV, SEM CARREGADOR - CHI DIURNO. AF_05/2023	CHOR - CUSTOS HORÁRIOS DE MÁQUINAS E EQUIPAMENTOS	CHI	0,7188000		0,37	0,26
Insumo	00000370	SINAPI	AREIA MEDIA - POSTO JAZIDA/FORNECEDOR (RETIRADO NA JAZIDA, SEM TRANSPORTE)	Material	m³	0,8269000		120,00	99,22

Insumo	00001379	SINAPI	CIMENTO PORTLAND COMPOSTO CP II-32	Material	KG	212,0194000		0,70	148,41
Insumo	00004721	SINAPI	PEDRA BRITADA N. 1 (9,5 A 19 MM) POSTO PEDREIRA/FORNECEDOR, SEM FRETE	Material	m³	0,5782000		94,50	54,63

MO sem LS => 43,95 LS => 0,00 MO com LS => 43,95

Valor do BDI => 106,03 Valor com BDI => 471,67

	Código	Banco	Descrição	Tipo	Und	Quant.	Porcent.	Valor Unit	Total
Composição	C0840	SEINFRA	CONCRETO P/VIBR., FCK 15 MPa COM AGREGADO ADQUIRIDO	CONCRETOS	m³	1,0000000		495,63	495,63
Insumo	I0109	SEINFRA	AREIA MEDIA	Material	m³	0,8872000		83,58	74,15
Insumo	I0682	SEINFRA	BETONEIRA ELÉTRICA 580L (CHP)	Equipamento	H	0,7140000		25,18	17,97
Insumo	I0805	SEINFRA	CIMENTO PORTLAND	Material	KG	294,0000000		0,71	208,74
Insumo	I1605	SEINFRA	PEDRISCO	Material	m³	0,8360000		100,50	84,01
Insumo	I2543	SEINFRA	SERVENTE	Mão de Obra	H	6,0000000		18,46	110,76

MO sem LS => 110,76 LS => 0,00 MO com LS => 110,76

Valor do BDI => 143,73 Valor com BDI => 639,36

	Código	Banco	Descrição	Tipo	Und	Quant.	Porcent.	Valor Unit	Total
Composição	C0859	SEINFRA	CONECTOR SPLIT - BOLT P/ CABOS ATE 16MM2	FIOS, CABOS E ACESSÓRIOS	UN	1,0000000		9,93	9,93
Insumo	I0042	SEINFRA	AJUDANTE DE ELETRICISTA	Mão de Obra	H	0,1500000		19,10	2,86
Insumo	I0846	SEINFRA	CONECTOR SPLIT-BOLT P/CABO 16MM2	Material	UN	1,0000000		7,07	7,07

MO sem LS => 2,86 LS => 0,00 MO com LS => 2,86

Valor do BDI => 2,87 Valor com BDI => 12,80

	Código	Banco	Descrição	Tipo	Und	Quant.	Porcent.	Valor Unit	Total
Composição	C0860	SEINFRA	CONECTOR SPLIT - BOLT P/ CABOS ATE 35MM2	FIOS, CABOS E ACESSÓRIOS	UN	1,0000000		12,18	12,18
Insumo	I0042	SEINFRA	AJUDANTE DE ELETRICISTA	Mão de Obra	H	0,1500000		19,10	2,86
Insumo	I0847	SEINFRA	CONECTOR SPLIT-BOLT P/CABO 35MM2	Material	UN	1,0000000		9,32	9,32

MO sem LS => 2,86 LS => 0,00 MO com LS => 2,86

Valor do BDI => 3,53 Valor com BDI => 15,71

	Código	Banco	Descrição	Tipo	Und	Quant.	Porcent.	Valor Unit	Total
Composição	95313	SINAPI	CURSO DE CAPACITAÇÃO PARA AJUDANTE ESPECIALIZADO (ENCARGOS COMPLEMENTARES) - HORISTA	SEDI - SERVIÇOS DIVERSOS	H	1,0000000		0,16	0,16
Insumo	00000242	SINAPI	AJUDANTE ESPECIALIZADO (HORISTA)	Mão de Obra	H	0,0132800		12,75	0,16

MO sem LS => 0,16 LS => 0,00 MO com LS => 0,16

Valor do BDI => 0,04 Valor com BDI => 0,20

	Código	Banco	Descrição	Tipo	Und	Quant.	Porcent.	Valor Unit	Total
Composição	95315	SINAPI	CURSO DE CAPACITAÇÃO PARA ASSENTADOR DE TUBOS (ENCARGOS COMPLEMENTARES) - HORISTA	SEDI - SERVIÇOS DIVERSOS	H	1,0000000		0,16	0,16
Insumo	00040331	SINAPI	ASSENTADOR DE MANILHAS (HORISTA)	Mão de Obra	H	0,0169900		9,87	0,16

MO sem LS => 0,16 LS => 0,00 MO com LS => 0,16
 Valor do BDI => 0,04 Valor com BDI => 0,20

	Código	Banco	Descrição	Tipo	Und	Quant.	Porcent.	Valor Unit	Total
Composição	ED-5225	SETOP	CURSO DE CAPACITAÇÃO PARA AUXILIAR DE ELETRICISTA (ENCARGOS COMPLEMENTARES) HORISTA	ED-	hora	1,0000000		0,59	0,59
A	Código	Banco	Equipamentos	Utilização		Custo Operacional		Consumo	Custo Horário
				Operativa	Improdutiva	Operativa	Improdutiva		

(A) Total: 0,00

B	Código	Banco	Mão de Obra					Custo Horário
Insumo	MOED-20130	SETOP	AJUDANTE DE ELETRICISTA		H	13,76	0,04	0,59

(B) Total: 0,59

Custo Horário de Execução (A) + (B): 0,59

(D) Produção da Equipe: 1,00

Custo Unitário de Execução [(A) + (B)] / (D): 0,59

F	Banco	Código	Material			Unidade	Custo Unitário	Quantidade	Custo Horário
									(F) Total: 0,00

G	Banco	Código	Serviços			Unidade	Custo Unitário	Quantidade	Custo Horário
									(G) Total: 0,00

H	Banco	Código	Momento Transporte	Formula	X1, X2, X3	Unidade	Custo Unitário	Quantidade	Custo Horário
									(H) Total: 0,00

MO sem LS => 0,59 LS => 0,00 MO com LS => 0,59
 Valor do BDI => 0,17 Valor com BDI => 0,76

	Código	Banco	Descrição	Tipo	Und	Quant.	Porcent.	Valor Unit	Total
Composição	95316	SINAPI	CURSO DE CAPACITAÇÃO PARA AUXILIAR DE ELETRICISTA (ENCARGOS COMPLEMENTARES) - HORISTA	SEDI - SERVIÇOS DIVERSOS	H	1,0000000		0,54	0,54
Insumo	00000247	SINAPI	AJUDANTE DE ELETRICISTA (HORISTA)	Mão de Obra	H	0,0429700		12,58	0,54

MO sem LS => 0,54 LS => 0,00 MO com LS => 0,54
 Valor do BDI => 0,15 Valor com BDI => 0,69

	Código	Banco	Descrição	Tipo	Und	Quant.	Porcent.	Valor Unit	Total
Composição	95317	SINAPI	CURSO DE CAPACITAÇÃO PARA AUXILIAR DE ENCANADOR OU BOMBEIRO HIDRÁULICO (ENCARGOS COMPLEMENTARES) - HORISTA	SEDI - SERVIÇOS DIVERSOS	H	1,0000000		0,26	0,26
Insumo	00000246	SINAPI	AUXILIAR DE ENCANADOR OU BOMBEIRO HIDRAULICO (HORISTA)	Mão de Obra	H	0,0207000		12,58	0,26

MO sem LS => 0,26 LS => 0,00 MO com LS => 0,26
 Valor do BDI => 0,07 Valor com BDI => 0,33

	Código	Banco	Descrição	Tipo	Und	Quant.	Porcent.	Valor Unit	Total
Composição	95320	SINAPI	CURSO DE CAPACITAÇÃO PARA AUXILIAR DE SERRALHEIRO (ENCARGOS COMPLEMENTARES) - HORISTA	SEDI - SERVIÇOS DIVERSOS	H	1,0000000		0,16	0,16
Insumo	00000252	SINAPI	AJUDANTE DE SERRALHEIRO (HORISTA)	Mão de Obra	H	0,0132800		12,58	0,16

MO sem LS => 0,16 LS => 0,00 MO com LS => 0,16
 Valor do BDI => 0,04 Valor com BDI => 0,20

	Código	Banco	Descrição	Tipo	Und	Quant.	Porcent.	Valor Unit	Total
Composição	95330	SINAPI	CURSO DE CAPACITAÇÃO PARA CARPINTEIRO DE FÔRMAS (ENCARGOS COMPLEMENTARES) - HORISTA	SEDI - SERVIÇOS DIVERSOS	H	1,0000000		0,21	0,21
Insumo	00001213	SINAPI	CARPINTEIRO DE FORMAS OU OFICIAL (HORISTA)	Mão de Obra	H	0,0132800		16,19	0,21

MO sem LS => 0,21 LS => 0,00 MO com LS => 0,21
 Valor do BDI => 0,06 Valor com BDI => 0,27

	Código	Banco	Descrição	Tipo	Und	Quant.	Porcent.	Valor Unit	Total
Composição	ED-5224	SETOP	CURSO DE CAPACITAÇÃO PARA ELETRICISTA (ENCARGOS COMPLEMENTARES) HORISTA	ED-	hora	1,0000000		0,77	0,77

A	Código	Banco	Equipamentos	Utilização		Custo Operacional		Consumo	Custo Horário
				Operativa	Improdutiva	Operativa	Improdutiva		
								(A) Total:	0,00

B	Código	Banco	Mão de Obra						Custo Horário
Insumo	MOED-20142	SETOP	ELETRICISTA			H	17,92	0,04	0,77

(B) Total: 0,77
 Custo Horário de Execução (A) + (B): 0,77
 (D) Produção da Equipe: 1,00
 Custo Unitário de Execução [(A) + (B)] / (D): 0,77

F	Banco	Código	Material			Unidade	Custo Unitário	Quantidade	Custo Horário
									(F) Total: 0,00

G	Banco	Código	Serviços			Unidade	Custo Unitário	Quantidade	Custo Horário
									(G) Total: 0,00

H	Banco	Código	Momento Transporte	Formula	X1, X2, X3	Unidade	Custo Unitário	Quantidade	Custo Horário
									(H) Total: 0,00

MO sem LS => 0,77 LS => 0,00 MO com LS => 0,77
 Valor do BDI => 0,22 Valor com BDI => 0,99

	Código	Banco	Descrição	Tipo	Und	Quant.	Porcent.	Valor Unit	Total
Composição	95332	SINAPI	CURSO DE CAPACITAÇÃO PARA ELETRICISTA (ENCARGOS COMPLEMENTARES) - HORISTA	SEDI - SERVIÇOS DIVERSOS	H	1,0000000		0,70	0,70
Insumo	00002436	SINAPI	ELETRICISTA (HORISTA)	Mão de Obra	H	0,0429700		16,32	0,70

MO sem LS => 0,70 LS => 0,00 MO com LS => 0,70
 Valor do BDI => 0,20 Valor com BDI => 0,90

	Código	Banco	Descrição	Tipo	Und	Quant.	Porcent.	Valor Unit	Total
Composição	95335	SINAPI	CURSO DE CAPACITAÇÃO PARA ENCANADOR OU BOMBEIRO HIDRÁULICO (ENCARGOS COMPLEMENTARES) - HORISTA	SEDI - SERVIÇOS DIVERSOS	H	1,0000000		0,33	0,33
Insumo	00002696	SINAPI	ENCANADOR OU BOMBEIRO HIDRAULICO (HORISTA)	Mão de Obra	H	0,0207000		16,19	0,33

MO sem LS => 0,33 LS => 0,00 MO com LS => 0,33

Valor do BDI => 0,09 Valor com BDI => 0,42

	Código	Banco	Descrição	Tipo	Und	Quant.	Porcent.	Valor Unit	Total
Composição	100298	SINAPI	CURSO DE CAPACITAÇÃO PARA MECÂNICO DE REFRIGERAÇÃO (ENCARGOS COMPLEMENTARES) - HORISTA	SEDI - SERVIÇOS DIVERSOS	H	1,0000000		0,51	0,51
Insumo	00034794	SINAPI	MECANICO DE REFRIGERACAO (HORISTA)	Mão de Obra	H	0,0318400		16,28	0,51

MO sem LS => 0,51 LS => 0,00 MO com LS => 0,51

Valor do BDI => 0,14 Valor com BDI => 0,65

	Código	Banco	Descrição	Tipo	Und	Quant.	Porcent.	Valor Unit	Total
Composição	95351	SINAPI	CURSO DE CAPACITAÇÃO PARA MOTORISTA OPERADOR DE MUNCK (ENCARGOS COMPLEMENTARES) - HORISTA	SEDI - SERVIÇOS DIVERSOS	H	1,0000000		0,38	0,38
Insumo	00004096	SINAPI	MOTORISTA OPERADOR DE CAMINHAO COM MUNCK (HORISTA)	Mão de Obra	H	0,0188500		20,29	0,38

MO sem LS => 0,38 LS => 0,00 MO com LS => 0,38

Valor do BDI => 0,11 Valor com BDI => 0,49

	Código	Banco	Descrição	Tipo	Und	Quant.	Porcent.	Valor Unit	Total
Composição	95389	SINAPI	CURSO DE CAPACITAÇÃO PARA OPERADOR DE BETONEIRA ESTACIONÁRIA/MISTURADOR (ENCARGOS COMPLEMENTARES) - HORISTA	SEDI - SERVIÇOS DIVERSOS	H	1,0000000		0,09	0,09
Insumo	00037666	SINAPI	OPERADOR DE BETONEIRA ESTACIONARIA / MISTURADOR (HORISTA)	Mão de Obra	H	0,0095700		10,27	0,09

MO sem LS => 0,09 LS => 0,00 MO com LS => 0,09

Valor do BDI => 0,02 Valor com BDI => 0,11

	Código	Banco	Descrição	Tipo	Und	Quant.	Porcent.	Valor Unit	Total
Composição	95360	SINAPI	CURSO DE CAPACITAÇÃO PARA OPERADOR DE MÁQUINAS E EQUIPAMENTOS (ENCARGOS COMPLEMENTARES) - HORISTA	SEDI - SERVIÇOS DIVERSOS	H	1,0000000		0,21	0,21
Insumo	00004230	SINAPI	OPERADOR DE MAQUINAS E TRATORES DIVERSOS - TERRAPLANAGEM (HORISTA)	Mão de Obra	H	0,0132800		16,10	0,21

MO sem LS => 0,21 LS => 0,00 MO com LS => 0,21

Valor do BDI => 0,06 Valor com BDI => 0,27

	Código	Banco	Descrição	Tipo	Und	Quant.	Porcent.	Valor Unit	Total
Composição	95371	SINAPI	CURSO DE CAPACITAÇÃO PARA PEDREIRO (ENCARGOS COMPLEMENTARES) - HORISTA	SEDI - SERVIÇOS DIVERSOS	H	1,0000000		0,39	0,39
Insumo	00004750	SINAPI	PEDREIRO (HORISTA)	Mão de Obra	H	0,0244200		16,32	0,39

MO sem LS => 0,39 LS => 0,00 MO com LS => 0,39

Valor do BDI => 0,11 Valor com BDI => 0,50

	Código	Banco	Descrição	Tipo	Und	Quant.	Porcent.	Valor Unit	Total
Composição	95377	SINAPI	CURSO DE CAPACITAÇÃO PARA SERRALHEIRO (ENCARGOS COMPLEMENTARES) - HORISTA	SEDI - SERVIÇOS DIVERSOS	H	1,0000000		0,21	0,21
Insumo	00006110	SINAPI	SERRALHEIRO (HORISTA)	Mão de Obra	H	0,0132800		16,32	0,21

MO sem LS => 0,21 LS => 0,00 MO com LS => 0,21

Valor do BDI => 0,06 Valor com BDI => 0,27

	Código	Banco	Descrição	Tipo	Und	Quant.	Porcent.	Valor Unit	Total
--	--------	-------	-----------	------	-----	--------	----------	------------	-------

Composição	95378	SINAPI	CURSO DE CAPACITAÇÃO PARA SERVENTE (ENCARGOS COMPLEMENTARES) - HORISTA	SEDI - SERVIÇOS DIVERSOS	H	1,0000000		0,29	0,29
Insumo	00006111	SINAPI	SERVENTE DE OBRAS (HORISTA)	Mão de Obra	H	0,0244200		11,92	0,29

MO sem LS => 0,29 LS => 0,00 MO com LS => 0,29

Valor do BDI => 0,08 Valor com BDI => 0,37

	Código	Banco	Descrição	Tipo	Und	Quant.	Porcent.	Valor Unit	Total
Composição	95385	SINAPI	CURSO DE CAPACITAÇÃO PARA TELHADISTA (ENCARGOS COMPLEMENTARES) - HORISTA	SEDI - SERVIÇOS DIVERSOS	H	1,0000000		0,21	0,21
Insumo	00012869	SINAPI	TELHADOR / TELHADISTA (HORISTA)	Mão de Obra	H	0,0132800		15,98	0,21

MO sem LS => 0,21 LS => 0,00 MO com LS => 0,21

Valor do BDI => 0,06 Valor com BDI => 0,27

	Código	Banco	Descrição	Tipo	Und	Quant.	Porcent.	Valor Unit	Total
Composição	C1021	SEINFRA	CURVA P/ELETRODUTO PVC ROSC. D= 32mm (1")	ELETRODUTOS DE PVC E CONEXÕES	UN	1,0000000		9,75	9,75
Insumo	I0042	SEINFRA	AJUDANTE DE ELETRICISTA	Mão de Obra	H	0,1300000		19,10	2,48
Insumo	I0952	SEINFRA	CURVA DE PVC RIGIDO PARA ELETRODUTO DE 1"	Material	UN	1,0000000		4,14	4,14
Insumo	I2312	SEINFRA	ELETRICISTA	Mão de Obra	H	0,1300000		24,15	3,13

MO sem LS => 5,61 LS => 0,00 MO com LS => 5,61

Valor do BDI => 2,82 Valor com BDI => 12,57

	Código	Banco	Descrição	Tipo	Und	Quant.	Porcent.	Valor Unit	Total
Composição	C1025	SEINFRA	CURVA P/ELETRODUTO PVC ROSC. D= 75mm (2 1/2")	ELETRODUTOS DE PVC E CONEXÕES	UN	1,0000000		58,07	58,07
Insumo	I0042	SEINFRA	AJUDANTE DE ELETRICISTA	Mão de Obra	H	0,8000000		19,10	15,28
Insumo	I0954	SEINFRA	CURVA DE PVC RIGIDO PARA ELETRODUTO DE 2 1/2"	Material	UN	1,0000000		23,47	23,47
Insumo	I2312	SEINFRA	ELETRICISTA	Mão de Obra	H	0,8000000		24,15	19,32

MO sem LS => 34,60 LS => 0,00 MO com LS => 34,60

Valor do BDI => 16,84 Valor com BDI => 74,91

	Código	Banco	Descrição	Tipo	Und	Quant.	Porcent.	Valor Unit	Total
Composição	C4815	SEINFRA	DISJUNTOR TERMOMAGNÉTICO TRIPOLAR 125 A, COM CAIXA MOLDADA 10 KA	BASES, CHAVES E DISJUNTORES	UN	1,0000000		414,51	414,51
Insumo	I0042	SEINFRA	AJUDANTE DE ELETRICISTA	Mão de Obra	H	2,0000000		19,10	38,20
Insumo	I2312	SEINFRA	ELETRICISTA	Mão de Obra	H	2,0000000		24,15	48,30
Insumo	I9417	SEINFRA	DISJUNTOR TERMOMAGNÉTICO TRIPOLAR 125 A COM CAIXA MOLDADA 10 KA	Material	UN	1,0000000		328,01	328,01

MO sem LS => 86,50 LS => 0,00 MO com LS => 86,50

Valor do BDI => 120,20 Valor com BDI => 534,71

	Código	Banco	Descrição	Tipo	Und	Quant.	Porcent.	Valor Unit	Total
Composição	88264	SINAPI	ELETRICISTA COM ENCARGOS COMPLEMENTARES	SEDI - SERVIÇOS DIVERSOS	H	1,0000000		22,23	22,23
Composição Auxiliar	95332	SINAPI	CURSO DE CAPACITAÇÃO PARA ELETRICISTA (ENCARGOS COMPLEMENTARES) - HORISTA	SEDI - SERVIÇOS DIVERSOS	H	1,0000000		0,70	0,70

Insumo	00002436	SINAPI	ELETRICISTA (HORISTA)	Mão de Obra	H	1,0000000		16,32	16,32
Insumo	00037370	SINAPI	ALIMENTACAO - HORISTA (COLETADO CAIXA - ENCARGOS COMPLEMENTARES)	Material	H	1,0000000		1,04	1,04
Insumo	00037371	SINAPI	TRANSPORTE - HORISTA (COLETADO CAIXA - ENCARGOS COMPLEMENTARES)	Material	H	1,0000000		0,77	0,77
Insumo	00037372	SINAPI	EXAMES - HORISTA (COLETADO CAIXA - ENCARGOS COMPLEMENTARES)	Material	H	1,0000000		1,34	1,34
Insumo	00037373	SINAPI	SEGURO - HORISTA (COLETADO CAIXA - ENCARGOS COMPLEMENTARES)	Material	H	1,0000000		0,01	0,01
Insumo	00043460	SINAPI	FERRAMENTAS - FAMILIA ELETRICISTA - HORISTA (ENCARGOS COMPLEMENTARES - COLETADO CAIXA)	Material	H	1,0000000		0,85	0,85
Insumo	00043484	SINAPI	EPI - FAMILIA ELETRICISTA - HORISTA (ENCARGOS COMPLEMENTARES - COLETADO CAIXA)	Material	H	1,0000000		1,20	1,20

MO sem LS => 17,02 LS => 0,00 MO com LS => 17,02

Valor do BDI => 6,44 Valor com BDI => 28,67

	Código	Banco	Descrição	Tipo	Und	Quant.	Porcent.	Valor Unit	Total
Composição	ED-50373	SETOP	ELETRICISTA COM ENCARGOS COMPLEMENTARES	ED-	hora	1,0000000		24,69	24,69

A	Código	Banco	Equipamentos	Utilização		Custo Operacional		Consumo	Custo Horário
				Operativa	Improdutiva	Operativa	Improdutiva		
								(A) Total:	0,00

B	Código	Banco	Mão de Obra						Custo Horário
Insumo	MOED-20142	SETOP	ELETRICISTA			H	17,92	1,00	17,92

(B) Total: 17,92

Custo Horário de Execução (A) + (B): 17,92

(D) Produção da Equipe: 1,00

Custo Unitário de Execução [(A) + (B)] / (D): 17,92

F	Banco	Código	Material			Unidade	Custo Unitário	Quantidade	Custo Horário
Insumo	SETOP	MATED-13096	CESTA BÁSICA/ALIMENTAÇÃO - HORISTA (ENCARGOS COMPLEMENTARES)	X1:0.0		hora	1,89	1,0000000	1,89
Insumo	SETOP	MATED-13097	TRANSPORTE - HORISTA (ENCARGOS COMPLEMENTARES)	X1:0.0		hora	0,68	1,0000000	0,68
Insumo	SETOP	MATED-13098	SEGURO - HORISTA (ENCARGOS COMPLEMENTARES)	X1:0.0		hora	0,04	1,0000000	0,04
Insumo	SETOP	MATED-13099	EXAMES - HORISTA (ENCARGOS COMPLEMENTARES)	X1:0.0		hora	1,34	1,0000000	1,34

(F) Total: 3,95

G	Banco	Código	Serviços			Unidade	Custo Unitário	Quantidade	Custo Horário
Atividade Auxiliar	SETOP	ED-14650	EPI PARA ELETRICISTA HORISTA (ENCARGOS COMPLEMENTARES)	X1:0.0		hora	1,20	1,0000000	1,20
Atividade Auxiliar	SETOP	ED-14686	FERRAMENTAS PARA ELETRICISTA HORISTA (ENCARGOS COMPLEMENTARES)	X1:0.0		hora	0,85	1,0000000	0,85
Atividade Auxiliar	SETOP	ED-5224	CURSO DE CAPACITAÇÃO PARA ELETRICISTA (ENCARGOS COMPLEMENTARES) HORISTA	X1:0.0		hora	0,77	1,0000000	0,77

(G) Total: 2,82

H	Banco	Código	Momento Transporte	Formula	X1, X2, X3	Unidade	Custo Unitário	Quantidade	Custo Horário
---	-------	--------	--------------------	---------	------------	---------	----------------	------------	---------------

(H) Total: 2,82

MO sem LS => 18,69 LS => 0,00 MO com LS => 18,69

Valor do BDI => 7,16 Valor com BDI => 31,85

	Código	Banco	Descrição	Tipo	Und	Quant.	Porcent.	Valor Unit	Total
Composição	C1187	SEINFRA	ELETRODUTO PVC ROSC. D= 32mm (1")	ELETRODUTOS DE PVC E CONEXÕES	M	1,0000000		15,79	15,79
Insumo	I0042	SEINFRA	AJUDANTE DE ELETRICISTA	Mão de Obra	H	0,2000000		19,10	3,82
Insumo	I1070	SEINFRA	ELETRODUTO DE PVC RIGIDO 1"	Material	M	1,0000000		7,14	7,14
Insumo	I2312	SEINFRA	ELETRICISTA	Mão de Obra	H	0,2000000		24,15	4,83

MO sem LS => 8,65 LS => 0,00 MO com LS => 8,65

Valor do BDI => 4,57 Valor com BDI => 20,36

	Código	Banco	Descrição	Tipo	Und	Quant.	Porcent.	Valor Unit	Total
Composição	C1191	SEINFRA	ELETRODUTO PVC ROSC. D= 75mm (2 1/2")	ELETRODUTOS DE PVC E CONEXÕES	M	1,0000000		53,88	53,88
Insumo	I0042	SEINFRA	AJUDANTE DE ELETRICISTA	Mão de Obra	H	0,6700000		19,10	12,79
Insumo	I1072	SEINFRA	ELETRODUTO DE PVC RIGIDO 2 1/2"	Material	M	1,0000000		24,91	24,91
Insumo	I2312	SEINFRA	ELETRICISTA	Mão de Obra	H	0,6700000		24,15	16,18

MO sem LS => 28,97 LS => 0,00 MO com LS => 28,97

Valor do BDI => 15,62 Valor com BDI => 69,50

	Código	Banco	Descrição	Tipo	Und	Quant.	Porcent.	Valor Unit	Total
Composição	88267	SINAPI	ENCANADOR OU BOMBEIRO HIDRÁULICO COM ENCARGOS COMPLEMENTARES	SEDI - SERVIÇOS DIVERSOS	H	1,0000000		21,05	21,05
Composição Auxiliar	95335	SINAPI	CURSO DE CAPACITAÇÃO PARA ENCANADOR OU BOMBEIRO HIDRÁULICO (ENCARGOS COMPLEMENTARES) - HORISTA	SEDI - SERVIÇOS DIVERSOS	H	1,0000000		0,33	0,33
Insumo	00002696	SINAPI	ENCANADOR OU BOMBEIRO HIDRAULICO (HORISTA)	Mão de Obra	H	1,0000000		16,19	16,19
Insumo	00037370	SINAPI	ALIMENTACAO - HORISTA (COLETADO CAIXA - ENCARGOS COMPLEMENTARES)	Material	H	1,0000000		1,04	1,04
Insumo	00037371	SINAPI	TRANSPORTE - HORISTA (COLETADO CAIXA - ENCARGOS COMPLEMENTARES)	Material	H	1,0000000		0,77	0,77
Insumo	00037372	SINAPI	EXAMES - HORISTA (COLETADO CAIXA - ENCARGOS COMPLEMENTARES)	Material	H	1,0000000		1,34	1,34
Insumo	00037373	SINAPI	SEGURO - HORISTA (COLETADO CAIXA - ENCARGOS COMPLEMENTARES)	Material	H	1,0000000		0,01	0,01
Insumo	00043461	SINAPI	FERRAMENTAS - FAMILIA ENCANADOR - HORISTA (ENCARGOS COMPLEMENTARES - COLETADO CAIXA)	Material	H	1,0000000		0,31	0,31
Insumo	00043485	SINAPI	EPI - FAMILIA ENCANADOR - HORISTA (ENCARGOS COMPLEMENTARES - COLETADO CAIXA)	Material	H	1,0000000		1,06	1,06

MO sem LS => 16,52 LS => 0,00 MO com LS => 16,52

Valor do BDI => 6,10 Valor com BDI => 27,15

	Código	Banco	Descrição	Tipo	Und	Quant.	Porcent.	Valor Unit	Total
Composição	ED-14646	SETOP	EPI PARA AJUDANTE DE ELETRICISTA HORISTA (ENCARGOS COMPLEMENTARES)	ED-	hora	1,0000000		1,20	1,20
A	Código	Banco	Equipamentos	Utilização		Custo Operacional		Consumo	Custo Horário
				Operativa	Improdutiva	Operativa	Improdutiva		

(A) Total: 0,00

B	Código	Banco	Mão de Obra						Custo Horário
----------	---------------	--------------	--------------------	--	--	--	--	--	----------------------

(B) Total: 0,00

Custo Horário de Execução (A) + (B): 0,00

(D) Produção da Equipe: 1,00

Custo Unitário de Execução [(A) + (B)] / (D): 0,00

F	Banco	Código	Material			Unidade	Custo Unitário	Quantidade	Custo Horário
Insumo	SETOP	MATED-14632	EPI PARA FAMÍLIA ELETRICISTA - HORISTA (ENCARGOS COMPLEMENTARES)		X1:0.0 X2: 0.0	hora	1,20	1,0000000	1,20

(F)Total: 1,20

G	Banco	Código	Serviços			Unidade	Custo Unitário	Quantidade	Custo Horário
----------	--------------	---------------	-----------------	--	--	----------------	-----------------------	-------------------	----------------------

(G) Total: 0,00

H	Banco	Código	Momento Transporte	Formula	X1, X2, X3	Unidade	Custo Unitário	Quantidade	Custo Horário
----------	--------------	---------------	---------------------------	----------------	-------------------	----------------	-----------------------	-------------------	----------------------

(H) Total: 0,00

MO sem LS => 0,00 LS => 0,00 MO com LS => 0,00

Valor do BDI => 0,34 Valor com BDI => 1,54

	Código	Banco	Descrição	Tipo	Und	Quant.	Porcent.	Valor Unit	Total
Composição	ED-14650	SETOP	EPI PARA ELETRICISTA HORISTA (ENCARGOS COMPLEMENTARES)	ED-	hora	1,0000000		1,20	1,20

A	Código	Banco	Equipamentos	Utilização		Custo Operacional		Consumo	Custo Horário
				Operativa	Improdutiva	Operativa	Improdutiva		

(A) Total: 0,00

B	Código	Banco	Mão de Obra						Custo Horário
----------	---------------	--------------	--------------------	--	--	--	--	--	----------------------

(B) Total: 0,00

Custo Horário de Execução (A) + (B): 0,00

(D) Produção da Equipe: 1,00

Custo Unitário de Execução [(A) + (B)] / (D): 0,00

F	Banco	Código	Material			Unidade	Custo Unitário	Quantidade	Custo Horário
Insumo	SETOP	MATED-14632	EPI PARA FAMÍLIA ELETRICISTA - HORISTA (ENCARGOS COMPLEMENTARES)		X1:0.0 X2: 0.0	hora	1,20	1,0000000	1,20

(F)Total: 1,20

G	Banco	Código	Serviços			Unidade	Custo Unitário	Quantidade	Custo Horário
----------	--------------	---------------	-----------------	--	--	----------------	-----------------------	-------------------	----------------------

(G) Total: 0,00

H	Banco	Código	Momento Transporte	Formula	X1, X2, X3	Unidade	Custo Unitário	Quantidade	Custo Horário
----------	--------------	---------------	---------------------------	----------------	-------------------	----------------	-----------------------	-------------------	----------------------

(H) Total: 0,00

MO sem LS => 0,00 LS => 0,00 MO com LS => 0,00

Valor do BDI => 0,34 Valor com BDI => 1,54

	Código	Banco	Descrição	Tipo	Und	Quant.	Porcent.	Valor Unit	Total	
Composição	05.03.01	EMBASA	ESCAV. MANUAL DE POCOS E CAVAS DE FUNDACAO EM SOLO DE 1a CAT. EXECUTADA C/ PROFUND. ATE 1,50m	503	m³	1,0000000		28,06	28,06	
Insumo	B010000097	EMBASA	SERVENTE	Mão de Obra	H	1,8000000		15,59	28,06	
				MO sem LS =>		28,06	LS =>	0,00	MO com LS =>	28,06
				Valor do BDI =>		8,13			Valor com BDI =>	36,19

	Código	Banco	Descrição	Tipo	Und	Quant.	Porcent.	Valor Unit	Total	
Composição	C2784	SEINFRA	ESCAVAÇÃO MANUAL SOLO DE 1A.CAT. PROF. ATÉ 1.50m	ESCAVAÇÕES EM VALAS, VALETAS, CANAIS E	m³	1,0000000		48,91	48,91	
Insumo	I2543	SEINFRA	SERVENTE	Mão de Obra	H	2,6500000		18,46	48,91	
				MO sem LS =>		48,91	LS =>	0,00	MO com LS =>	48,91
				Valor do BDI =>		14,18			Valor com BDI =>	63,09

	Código	Banco	Descrição	Tipo	Und	Quant.	Porcent.	Valor Unit	Total	
Composição	10579	ORSE	Encargos Complementares - Calceteiro	Provisórios	h	1,0000000		3,72	3,72	
Insumo	00002711/SIN	ORSE	Carrinho de mão de aço capacidade 50 a 60 l, pneu com câmara	Material	un	0,0002000		184,50	0,03	
Insumo	00012892/SIN	ORSE	Luva raspa de couro, cano curto (punho *7* cm)	Material	par	0,0023000		12,19	0,02	
Insumo	00012893/SIN	ORSE	Bota de segurança com biqueira de aço e colarinho acolchoado	Material	par	0,0008000		65,04	0,05	
Insumo	00012894/SIN	ORSE	Capa para chuva em pvc com forro de poliéster, com capuz (amarela ou azul)	Material	un	0,0002000		17,61	0,00	
Insumo	00012895/SIN	ORSE	Capacete de segurança aba frontal com suspensão de polietileno, sem jugular (classe b)	Material	un	0,0006000		13,55	0,00	
Insumo	10362	ORSE	Seguro de vida e acidente em grupo	Serviços	un	0,0045000		12,54	0,05	
Insumo	10492	ORSE	Cesta Básica	Material	un	0,0045000		175,00	0,78	
Insumo	10517	ORSE	Exames admissionais/demissionais (checkup)	Serviços	cj	0,0004000		300,00	0,12	
Insumo	10596	ORSE	Protetor auricular	Material	un	0,0045000		4,90	0,02	
Insumo	10599	ORSE	Protetor solar fps 30 com 120ml	Material	un	0,0018000		18,00	0,03	
Insumo	10761	ORSE	Refeição - café da manhã (café com leite e dois pães com manteiga)	Serviços	un	0,1018000		5,00	0,50	
Insumo	10788	ORSE	Pá quadrada	Material	un	0,0002000		36,90	0,00	
Insumo	158	ORSE	Almoço (Participação do empregador)	Material	un	0,1018000		14,00	1,42	
Insumo	1651	ORSE	Óculos branco proteção	Material	pr	0,0008000		6,35	0,00	
Insumo	2378	ORSE	Vale transporte	Material	un	0,0941000		4,50	0,42	
Insumo	4728	ORSE	Talhadeira chata 10"	Material	un	0,0003000		18,58	0,00	
Insumo	4729	ORSE	Marreta 1 kg com cabo	Material	un	0,0001000		31,50	0,00	
Insumo	941	ORSE	Fardamento com mangas curta	Material	un	0,0015000		190,62	0,28	
				MO sem LS =>		0,00	LS =>	0,00	MO com LS =>	0,00
				Valor do BDI =>		1,07			Valor com BDI =>	4,79

	Código	Banco	Descrição	Tipo	Und	Quant.	Porcent.	Valor Unit	Total
Composição	10552	ORSE	Encargos Complementares - Eletricista	Provisórios	h	1,0000000		3,58	3,58
Insumo	00012892/SIN	ORSE	Luva raspa de couro, cano curto (punho *7* cm)	Material	par	0,0023000		12,19	0,02
Insumo	00012893/SIN	ORSE	Bota de segurança com biqueira de aço e colarinho acolchoado	Material	par	0,0007000		65,04	0,04
Insumo	00012894/SIN	ORSE	Capa para chuva em pvc com forro de poliester, com capuz (amarela ou azul)	Material	un	0,0002000		17,61	0,00
Insumo	00012895/SIN	ORSE	Capacete de segurança aba frontal com suspensão de polietileno, sem jugular (classe b)	Material	un	0,0006000		13,55	0,00
Insumo	10362	ORSE	Seguro de vida e acidente em grupo	Serviços	un	0,0045000		12,54	0,05
Insumo	10492	ORSE	Cesta Básica	Material	un	0,0045000		175,00	0,78
Insumo	10517	ORSE	Exames admissionais/demissionais (checkup)	Serviços	cj	0,0004000		300,00	0,12
Insumo	10579	ORSE	Chave de fenda chata 30 cm	Material	un	0,0002000		26,89	0,00
Insumo	10596	ORSE	Protetor auricular	Material	un	0,0045000		4,90	0,02
Insumo	10599	ORSE	Protetor solar fps 30 com 120ml	Material	un	0,0018000		18,00	0,03
Insumo	10761	ORSE	Refeição - café da manhã (café com leite e dois pães com manteiga)	Serviços	un	0,1018000		5,00	0,50
Insumo	11240	ORSE	Alicate com isolamento	Material	un	0,0002000		47,69	0,00
Insumo	11241	ORSE	Alicate volt-ampermetro	Material	un	0,0002000		163,00	0,03
Insumo	11242	ORSE	Chave inglesa 12"	Material	un	0,0001000		34,00	0,00
Insumo	158	ORSE	Almoço (Participação do empregador)	Material	un	0,1018000		14,00	1,42
Insumo	1651	ORSE	Óculos branco proteção	Material	pr	0,0008000		6,35	0,00
Insumo	2378	ORSE	Vale transporte	Material	un	0,0654000		4,50	0,29
Insumo	941	ORSE	Fardamento com mangas curta	Material	un	0,0015000		190,62	0,28

MO sem LS => 0,00 LS => 0,00 MO com LS => 0,00

Valor do BDI => 1,03 Valor com BDI => 4,61

	Código	Banco	Descrição	Tipo	Und	Quant.	Porcent.	Valor Unit	Total
Composição	10554	ORSE	Encargos Complementares - Encanador	Provisórios	h	1,0000000		3,65	3,65
Insumo	00012892/SIN	ORSE	Luva raspa de couro, cano curto (punho *7* cm)	Material	par	0,0023000		12,19	0,02
Insumo	00012893/SIN	ORSE	Bota de segurança com biqueira de aço e colarinho acolchoado	Material	par	0,0008000		65,04	0,05
Insumo	00012894/SIN	ORSE	Capa para chuva em pvc com forro de poliester, com capuz (amarela ou azul)	Material	un	0,0002000		17,61	0,00
Insumo	00012895/SIN	ORSE	Capacete de segurança aba frontal com suspensão de polietileno, sem jugular (classe b)	Material	un	0,0006000		13,55	0,00
Insumo	10362	ORSE	Seguro de vida e acidente em grupo	Serviços	un	0,0045000		12,54	0,05
Insumo	10492	ORSE	Cesta Básica	Material	un	0,0045000		175,00	0,78
Insumo	10517	ORSE	Exames admissionais/demissionais (checkup)	Serviços	cj	0,0004000		300,00	0,12

Insumo	10592	ORSE	Lima chata 12"	Material	un	0,0001000		37,36	0,00
Insumo	10593	ORSE	Praio simples 30cm	Material	un	0,0001000		19,57	0,00
Insumo	10596	ORSE	Protetor auricular	Material	un	0,0045000		4,90	0,02
Insumo	10599	ORSE	Protetor solar fps 30 com 120ml	Material	un	0,0018000		18,00	0,03
Insumo	10761	ORSE	Refeição - café da manhã (café com leite e dois pães com manteiga)	Serviços	un	0,1018000		5,00	0,50
Insumo	11253	ORSE	Tarracha para tubos PVC de 1/2"	Material	un	0,0011000		25,50	0,02
Insumo	11254	ORSE	Tarracha para tubos PVC de 3/4"	Material	un	0,0007000		22,80	0,01
Insumo	11255	ORSE	Tarracha para tubos PVC de 1"	Material	un	0,0006000		63,00	0,03
Insumo	11256	ORSE	Tarracha para tubos PVC de 1 1/2"	Material	un	0,0004000		60,00	0,02
Insumo	11257	ORSE	Tarracha para tubos PVC de 1 1/4"	Material	un	0,0004000		32,30	0,01
Insumo	158	ORSE	Almoço (Participação do empregador)	Material	un	0,1018000		14,00	1,42
Insumo	1651	ORSE	Óculos branco proteção	Material	pr	0,0008000		6,35	0,00
Insumo	2378	ORSE	Vale transporte	Material	un	0,0654000		4,50	0,29
Insumo	941	ORSE	Fardamento com mangas curta	Material	un	0,0015000		190,62	0,28

MO sem LS => 0,00 LS => 0,00 MO com LS => 0,00

Valor do BDI => 1,05 Valor com BDI => 4,70

	Código	Banco	Descrição	Tipo	Und	Quant.	Porcent.	Valor Unit	Total
Composição	10549	ORSE	Encargos Complementares - Servente	Provisórios	h	1,0000000		3,72	3,72
Insumo	00002711/SIN	ORSE	Carrinho de mao de aco capacidade 50 a 60 l, pneu com camara	Material	un	0,0002000		184,50	0,03
Insumo	00012892/SIN	ORSE	Luva raspa de couro, cano curto (punho *7* cm)	Material	par	0,0023000		12,19	0,02
Insumo	00012893/SIN	ORSE	Bota de seguranca com biqueira de aco e colarinho acolchoado	Material	par	0,0008000		65,04	0,05
Insumo	00012894/SIN	ORSE	Capa para chuva em pvc com forro de poliester, com capuz (amarela ou azul)	Material	un	0,0002000		17,61	0,00
Insumo	00012895/SIN	ORSE	Capacete de seguranca aba frontal com suspensao de polietileno, sem jugular (classe b)	Material	un	0,0006000		13,55	0,00
Insumo	10362	ORSE	Seguro de vida e acidente em grupo	Serviços	un	0,0045000		12,54	0,05
Insumo	10492	ORSE	Cesta Básica	Material	un	0,0045000		175,00	0,78
Insumo	10517	ORSE	Exames admissionais/demissionais (checkup)	Serviços	cj	0,0004000		300,00	0,12
Insumo	10596	ORSE	Protetor auricular	Material	un	0,0045000		4,90	0,02
Insumo	10599	ORSE	Protetor solar fps 30 com 120ml	Material	un	0,0018000		18,00	0,03
Insumo	10761	ORSE	Refeição - café da manhã (café com leite e dois pães com manteiga)	Serviços	un	0,1018000		5,00	0,50
Insumo	10788	ORSE	Pá quadrada	Material	un	0,0002000		36,90	0,00
Insumo	158	ORSE	Almoço (Participação do empregador)	Material	un	0,1018000		14,00	1,42

Insumo	1651	ORSE	Óculos branco proteção	Material	pr	0,0008000		6,35	0,00
Insumo	2378	ORSE	Vale transporte	Material	un	0,0941000		4,50	0,42
Insumo	4728	ORSE	Talhadeira chata 10"	Material	un	0,0003000		18,58	0,00
Insumo	4729	ORSE	Marreta 1 kg com cabo	Material	un	0,0001000		31,50	0,00
Insumo	941	ORSE	Fardamento com mangas curta	Material	un	0,0015000		190,62	0,28

MO sem LS => 0,00 LS => 0,00 MO com LS => 0,00

Valor do BDI => 1,07 Valor com BDI => 4,79

Composição	Código	Banco	Descrição	Tipo	Und	Quant.	Porcent.	Valor Unit	Total
	ED-14682	SETOP	FERRAMENTAS PARA AJUDANTE DE ELETRICISTA HORISTA (ENCARGOS COMPLEMENTARES)	ED-	hora	1,0000000		0,85	0,85
A	Código	Banco	Equipamentos	Utilização		Custo Operacional		Consumo	Custo Horário
				Operativa	Improdutiva	Operativa	Improdutiva		

(A) Total: 0,00

B	Código	Banco	Mão de Obra						Custo Horário

(B) Total: 0,00

Custo Horário de Execução (A) + (B): 0,00

(D) Produção da Equipe: 1,00

Custo Unitário de Execução [(A) + (B)] / (D): 0,00

F	Banco	Código	Material			Unidade	Custo Unitário	Quantidade	Custo Horário
Insumo	SETOP	MATED-14620	FERRAMENTAS PARA FAMÍLIA ELETRICISTA - HORISTA (ENCARGOS COMPLEMENTARES)	X1:0.0	X2: 0.0	hora	0,85	1,0000000	0,85

(F) Total: 0,85

G	Banco	Código	Serviços			Unidade	Custo Unitário	Quantidade	Custo Horário

(G) Total: 0,00

H	Banco	Código	Momento Transporte	Formula	X1, X2, X3	Unidade	Custo Unitário	Quantidade	Custo Horário

(H) Total: 0,00

MO sem LS => 0,00 LS => 0,00 MO com LS => 0,00

Valor do BDI => 0,24 Valor com BDI => 1,09

Composição	Código	Banco	Descrição	Tipo	Und	Quant.	Porcent.	Valor Unit	Total
	ED-14686	SETOP	FERRAMENTAS PARA ELETRICISTA HORISTA (ENCARGOS COMPLEMENTARES)	ED-	hora	1,0000000		0,85	0,85
A	Código	Banco	Equipamentos	Utilização		Custo Operacional		Consumo	Custo Horário
				Operativa	Improdutiva	Operativa	Improdutiva		

(A) Total: 0,00

B	Código	Banco	Mão de Obra						Custo Horário

(B) Total: 0,00

Custo Horário de Execução (A) + (B): 0,00

(D) Produção da Equipe: 1,00

Custo Unitário de Execução [(A) + (B)] / (D): 0,00

F	Banco	Código	Material			Unidade	Custo Unitário	Quantidade	Custo Horário
Insumo	SETOP	MATED-14620	FERRAMENTAS PARA FAMÍLIA ELETRICISTA - HORISTA (ENCARGOS COMPLEMENTARES)		X1: 0.0 X2: 0.0	hora	0,85	1,0000000	0,85

(F) Total: 0,85

G	Banco	Código	Serviços			Unidade	Custo Unitário	Quantidade	Custo Horário
---	-------	--------	----------	--	--	---------	----------------	------------	---------------

(G) Total: 0,00

H	Banco	Código	Momento Transporte	Formula	X1, X2, X3	Unidade	Custo Unitário	Quantidade	Custo Horário
---	-------	--------	--------------------	---------	------------	---------	----------------	------------	---------------

(H) Total: 0,00

MO sem LS => 0,00 LS => 0,00 MO com LS => 0,00

Valor do BDI => 0,24 Valor com BDI => 1,09

	Código	Banco	Descrição	Tipo	Und	Quant.	Porcent.	Valor Unit	Total
Composição	91170	SINAPI	FIXAÇÃO DE TUBOS HORIZONTAIS DE PVC ÁGUA, PVC ESGOTO, PVC ÁGUA PLUVIAL, CPVC, PPR, COBRE OU AÇO, DIÂMETROS MENORES OU IGUAIS A 40 MM, COM ABRAÇADEIRA METÁLICA RÍGIDA TIPO U PERFIL 1 1/4", FIXADA EM PERFILADO EM LAJE. AF_09/2023_PS	INHI - INSTALAÇÕES HIDROS SANITÁRIAS	M	1,0000000		8,85	8,85
Composição Auxiliar	88248	SINAPI	AUXILIAR DE ENCANADOR OU BOMBEIRO HIDRÁULICO COM ENCARGOS COMPLEMENTARES	SEDI - SERVIÇOS DIVERSOS	H	0,0480000		17,37	0,83
Composição Auxiliar	88267	SINAPI	ENCANADOR OU BOMBEIRO HIDRÁULICO COM ENCARGOS COMPLEMENTARES	SEDI - SERVIÇOS DIVERSOS	H	0,2114000		21,05	4,44
Insumo	00000392	SINAPI	ABRACADEIRA EM AÇO PARA AMARRACAO DE ELETRODUTOS, TIPO D, COM 1/2" E PARAFUSO DE FIXACAO	Material	UN	1,7857000		2,01	3,58

MO sem LS => 4,10 LS => 0,00 MO com LS => 4,10

Valor do BDI => 2,56 Valor com BDI => 11,41

	Código	Banco	Descrição	Tipo	Und	Quant.	Porcent.	Valor Unit	Total
Composição	C1400	SEINFRA	FORMA DE TÁBUAS DE 1" DE 3A. P/FUNDAÇÕES UTIL. 5 X	FORMAS	m²	1,0000000		77,53	77,53
Insumo	I0041	SEINFRA	AJUDANTE DE CARPINTEIRO	Mão de Obra	H	1,3000000		19,10	24,83
Insumo	I0498	SEINFRA	CARPINTEIRO	Mão de Obra	H	1,3000000		24,16	31,40
Insumo	I0965	SEINFRA	DESMOLDANTE PARA FORMAS	Material	L	0,4000000		8,45	3,38
Insumo	I1728	SEINFRA	PREGO 18X27 (2.1/2" X 10) (APROXIMADAMENTE 198UN/KG)	Material	KG	0,1500000		14,20	2,13
Insumo	I1846	SEINFRA	SARRAFO DE 1"X4"	Material	M	0,5000000		6,05	3,02
Insumo	I1916	SEINFRA	TABUA DE 1" DE 3A. - L = 30cm	Material	M	1,0000000		12,77	12,77

MO sem LS => 56,23 LS => 0,00 MO com LS => 56,23

Valor do BDI => 22,48 Valor com BDI => 100,01

	Código	Banco	Descrição	Tipo	Und	Quant.	Porcent.	Valor Unit	Total
Composição	C2827	SEINFRA	FORMA PLANA CHAPA COMPENSADA RESINADA, ESP. = 10mm UTIL. 3X	FORMAS	m²	1,0000000		140,00	140,00
Insumo	I0041	SEINFRA	AJUDANTE DE CARPINTEIRO	Mão de Obra	H	1,3500000		19,10	25,78

Insumo	I0498	SEINFRA	CARPINTEIRO	Mão de Obra	H	1,3500000		24,16	32,61
Insumo	I0528	SEINFRA	CHAPA COMPENSADO RESINADO 10MM (1.10 X 2.20M)	Material	m²	0,4300000		35,95	15,45
Insumo	I1691	SEINFRA	PONTALETE / BARROTE DE 3"x3"	Material	M	2,0000000		16,09	32,18
Insumo	I1846	SEINFRA	SARRAFO DE 1"X4"	Material	M	1,5300000		6,05	9,25
Insumo	I1916	SEINFRA	TABUA DE 1" DE 3A. - L = 30cm	Material	M	1,6000000		12,77	20,43
Insumo	I2408	SEINFRA	PREGO 14X18 (1.1/2" x 14) (APROXIMADAMENTE 708UN/KG)	Material	KG	0,2500000		17,23	4,30

MO sem LS => 58,39 LS => 0,00 MO com LS => 58,39

Valor do BDI => 40,60 Valor com BDI => 180,60

	Código	Banco	Descrição	Tipo	Und	Quant.	Porcent.	Valor Unit	Total
Composição	5928	SINAPI	GUINDAUTO HIDRÁULICO, CAPACIDADE MÁXIMA DE CARGA 6200 KG, MOMENTO MÁXIMO DE CARGA 11,7 TM, ALCANCE MÁXIMO HORIZONTAL 9,70 M, INCLUSIVE CAMINHÃO TOCO PBT 16.000 KG, POTÊNCIA DE 189 CV - CHP DIURNO. AF_06/2014	CHOR - CUSTOS HORÁRIOS DE MÁQUINAS E EQUIPAMENTOS	CHP	1,0000000		263,81	263,81
Composição Auxiliar	88286	SINAPI	MOTORISTA OPERADOR DE MUNCK COM ENCARGOS COMPLEMENTARES	SEDI - SERVIÇOS DIVERSOS	H	1,0000000		24,70	24,70
Composição Auxiliar	89259	SINAPI	GUINDAUTO HIDRÁULICO, CAPACIDADE MÁXIMA DE CARGA 6200 KG, MOMENTO MÁXIMO DE CARGA 11,7 TM, ALCANCE MÁXIMO HORIZONTAL 9,70 M, INCLUSIVE CAMINHÃO TOCO PBT 16.000 KG, POTÊNCIA DE 189 CV - DEPRECIÇÃO. AF_06/2014	CHOR - CUSTOS HORÁRIOS DE MÁQUINAS E EQUIPAMENTOS	H	1,0000000		27,03	27,03
Composição Auxiliar	89260	SINAPI	GUINDAUTO HIDRÁULICO, CAPACIDADE MÁXIMA DE CARGA 6200 KG, MOMENTO MÁXIMO DE CARGA 11,7 TM, ALCANCE MÁXIMO HORIZONTAL 9,70 M, INCLUSIVE CAMINHÃO TOCO PBT 16.000 KG, POTÊNCIA DE 189 CV - JUROS. AF_06/2014	CHOR - CUSTOS HORÁRIOS DE MÁQUINAS E EQUIPAMENTOS	H	1,0000000		9,96	9,96
Composição Auxiliar	89262	SINAPI	GUINDAUTO HIDRÁULICO, CAPACIDADE MÁXIMA DE CARGA 6200 KG, MOMENTO MÁXIMO DE CARGA 11,7 TM, ALCANCE MÁXIMO HORIZONTAL 9,70 M, INCLUSIVE CAMINHÃO TOCO PBT 16.000 KG, POTÊNCIA DE 189 CV - MANUTENÇÃO. AF_06/2014	CHOR - CUSTOS HORÁRIOS DE MÁQUINAS E EQUIPAMENTOS	H	1,0000000		45,88	45,88
Composição Auxiliar	91466	SINAPI	GUINDAUTO HIDRÁULICO, CAPACIDADE MÁXIMA DE CARGA 6200 KG, MOMENTO MÁXIMO DE CARGA 11,7 TM, ALCANCE MÁXIMO HORIZONTAL 9,70 M, INCLUSIVE CAMINHÃO TOCO PBT 16.000 KG, POTÊNCIA DE 189 CV - IMPOSTOS E SEGUROS. AF_08/2015	CHOR - CUSTOS HORÁRIOS DE MÁQUINAS E EQUIPAMENTOS	H	1,0000000		4,01	4,01
Composição Auxiliar	91467	SINAPI	GUINDAUTO HIDRÁULICO, CAPACIDADE MÁXIMA DE CARGA 6200 KG, MOMENTO MÁXIMO DE CARGA 11,7 TM, ALCANCE MÁXIMO HORIZONTAL 9,70 M, INCLUSIVE CAMINHÃO TOCO PBT 16.000 KG, POTÊNCIA DE 189 CV - MATERIAIS NA OPERAÇÃO. AF_08/2015	CHOR - CUSTOS HORÁRIOS DE MÁQUINAS E EQUIPAMENTOS	H	1,0000000		152,23	152,23

MO sem LS => 20,67 LS => 0,00 MO com LS => 20,67

Valor do BDI => 76,50 Valor com BDI => 340,31

	Código	Banco	Descrição	Tipo	Und	Quant.	Porcent.	Valor Unit	Total
Composição	89259	SINAPI	GUINDAUTO HIDRÁULICO, CAPACIDADE MÁXIMA DE CARGA 6200 KG, MOMENTO MÁXIMO DE CARGA 11,7 TM, ALCANCE MÁXIMO HORIZONTAL 9,70 M, INCLUSIVE CAMINHÃO TOCO PBT 16.000 KG, POTÊNCIA DE 189 CV - DEPRECIÇÃO. AF_06/2014	CHOR - CUSTOS HORÁRIOS DE MÁQUINAS E EQUIPAMENTOS	H	1,0000000		27,03	27,03

Insumo	00003363	SINAPI	GUINDAUTO HIDRAULICO, CAPACIDADE MAXIMA DE CARGA 6200 KG, MOMENTO MAXIMO DE CARGA 11,7 TM, ALCANCE MAXIMO HORIZONTAL 9,70 M, PARA MONTAGEM SOBRE CHASSI DE CAMINHAO PBT MINIMO 13000 KG (INCLUI MONTAGEM, NAO INCLUI CAMINHAO)	Equipamento para Aquisição Permanente	UN	0,0000551		139.625,00	7,69
Insumo	00037752	SINAPI	CAMINHAO TOCO, PESO BRUTO TOTAL 16000 KG, CARGA UTIL MAXIMA 11030 KG, DISTANCIA ENTRE EIXOS 5,41 M, POTENCIA 185 CV (INCLUI CABINE E CHASSI, NAO INCLUI CARROCERIA)	Equipamento para Aquisição Permanente	UN	0,0000343		563.990,17	19,34

MO sem LS => 0,00 LS => 0,00 MO com LS => 0,00

Valor do BDI => 7,83 Valor com BDI => 34,86

	Código	Banco	Descrição	Tipo	Und	Quant.	Porcent.	Valor Unit	Total
Composição	91466	SINAPI	GUINDAUTO HIDRÁULICO, CAPACIDADE MÁXIMA DE CARGA 6200 KG, MOMENTO MÁXIMO DE CARGA 11,7 TM, ALCANCE MÁXIMO HORIZONTAL 9,70 M, INCLUSIVE CAMINHÃO TOCO PBT 16.000 KG, POTÊNCIA DE 189 CV - IMPOSTOS E SEGUROS. AF_08/2015	CHOR - CUSTOS HORÁRIOS DE MÁQUINAS E EQUIPAMENTOS	H	1,0000000		4,01	4,01
Insumo	00003363	SINAPI	GUINDAUTO HIDRAULICO, CAPACIDADE MAXIMA DE CARGA 6200 KG, MOMENTO MAXIMO DE CARGA 11,7 TM, ALCANCE MAXIMO HORIZONTAL 9,70 M, PARA MONTAGEM SOBRE CHASSI DE CAMINHAO PBT MINIMO 13000 KG (INCLUI MONTAGEM, NAO INCLUI CAMINHAO)	Equipamento para Aquisição Permanente	UN	0,0000058		139.625,00	0,80
Insumo	00037752	SINAPI	CAMINHAO TOCO, PESO BRUTO TOTAL 16000 KG, CARGA UTIL MAXIMA 11030 KG, DISTANCIA ENTRE EIXOS 5,41 M, POTENCIA 185 CV (INCLUI CABINE E CHASSI, NAO INCLUI CARROCERIA)	Equipamento para Aquisição Permanente	UN	0,0000057		563.990,17	3,21

MO sem LS => 0,00 LS => 0,00 MO com LS => 0,00

Valor do BDI => 1,16 Valor com BDI => 5,17

	Código	Banco	Descrição	Tipo	Und	Quant.	Porcent.	Valor Unit	Total
Composição	89260	SINAPI	GUINDAUTO HIDRÁULICO, CAPACIDADE MÁXIMA DE CARGA 6200 KG, MOMENTO MÁXIMO DE CARGA 11,7 TM, ALCANCE MÁXIMO HORIZONTAL 9,70 M, INCLUSIVE CAMINHÃO TOCO PBT 16.000 KG, POTÊNCIA DE 189 CV - JUROS. AF_06/2014	CHOR - CUSTOS HORÁRIOS DE MÁQUINAS E EQUIPAMENTOS	H	1,0000000		9,96	9,96
Insumo	00003363	SINAPI	GUINDAUTO HIDRAULICO, CAPACIDADE MAXIMA DE CARGA 6200 KG, MOMENTO MAXIMO DE CARGA 11,7 TM, ALCANCE MAXIMO HORIZONTAL 9,70 M, PARA MONTAGEM SOBRE CHASSI DE CAMINHAO PBT MINIMO 13000 KG (INCLUI MONTAGEM, NAO INCLUI CAMINHAO)	Equipamento para Aquisição Permanente	UN	0,0000144		139.625,00	2,01
Insumo	00037752	SINAPI	CAMINHAO TOCO, PESO BRUTO TOTAL 16000 KG, CARGA UTIL MAXIMA 11030 KG, DISTANCIA ENTRE EIXOS 5,41 M, POTENCIA 185 CV (INCLUI CABINE E CHASSI, NAO INCLUI CARROCERIA)	Equipamento para Aquisição Permanente	UN	0,0000141		563.990,17	7,95

MO sem LS => 0,00 LS => 0,00 MO com LS => 0,00

Valor do BDI => 2,88 Valor com BDI => 12,84

	Código	Banco	Descrição	Tipo	Und	Quant.	Porcent.	Valor Unit	Total
Composição	89262	SINAPI	GUINDAUTO HIDRÁULICO, CAPACIDADE MÁXIMA DE CARGA 6200 KG, MOMENTO MÁXIMO DE CARGA 11,7 TM, ALCANCE MÁXIMO HORIZONTAL 9,70 M, INCLUSIVE CAMINHÃO TOCO PBT 16.000 KG, POTÊNCIA DE 189 CV - MANUTENÇÃO. AF_06/2014	CHOR - CUSTOS HORÁRIOS DE MÁQUINAS E EQUIPAMENTOS	H	1,0000000		45,88	45,88

Insumo	00003363	SINAPI	GUINDAUTO HIDRAULICO, CAPACIDADE MAXIMA DE CARGA 6200 KG, MOMENTO MAXIMO DE CARGA 11,7 TM, ALCANCE MAXIMO HORIZONTAL 9,70 M, PARA MONTAGEM SOBRE CHASSI DE CAMINHAO PBT MINIMO 13000 KG (INCLUI MONTAGEM, NAO INCLUI CAMINHAO)	Equipamento para Aquisição Permanente	UN	0,0000689		139.625,00	9,62
Insumo	00037752	SINAPI	CAMINHAO TOCO, PESO BRUTO TOTAL 16000 KG, CARGA UTIL MAXIMA 11030 KG, DISTANCIA ENTRE EIXOS 5,41 M, POTENCIA 185 CV (INCLUI CABINE E CHASSI, NAO INCLUI CARROCERIA)	Equipamento para Aquisição Permanente	UN	0,0000643		563.990,17	36,26

MO sem LS => 0,00 LS => 0,00 MO com LS => 0,00

Valor do BDI => 13,30 Valor com BDI => 59,18

	Código	Banco	Descrição	Tipo	Und	Quant.	Porcent.	Valor Unit	Total
Composição	91467	SINAPI	GUINDAUTO HIDRÁULICO, CAPACIDADE MÁXIMA DE CARGA 6200 KG, MOMENTO MÁXIMO DE CARGA 11,7 TM, ALCANCE MÁXIMO HORIZONTAL 9,70 M, INCLUSIVE CAMINHÃO TOCO PBT 16.000 KG, POTÊNCIA DE 189 CV - MATERIAIS NA OPERAÇÃO. AF_08/2015	CHOR - CUSTOS HORÁRIOS DE MÁQUINAS E EQUIPAMENTOS	H	1,0000000		152,23	152,23
Insumo	00004221	SINAPI	OLEO DIESEL COMBUSTIVEL COMUM METROPOLITANO S-10 OU S-500	Material	L	26,4300000		5,76	152,23

MO sem LS => 0,00 LS => 0,00 MO com LS => 0,00

Valor do BDI => 44,14 Valor com BDI => 196,37

	Código	Banco	Descrição	Tipo	Und	Quant.	Porcent.	Valor Unit	Total
Composição	C4933	SEINFRA	HASTE DE ATERRAMENTO COPPERWELD 5/8"X 2.40M	OUTROS ELEMENTOS	UN	1,0000000		128,10	128,10
Insumo	I0042	SEINFRA	AJUDANTE DE ELETRICISTA	Mão de Obra	H	2,4000000		19,10	45,84
Insumo	I2312	SEINFRA	ELETRICISTA	Mão de Obra	H	1,2000000		24,15	28,98
Insumo	I2352	SEINFRA	HASTE DE ATERRAMENTO COPERWELD 5/8" x 2.40M	Material	UN	1,0000000		53,28	53,28

MO sem LS => 74,82 LS => 0,00 MO com LS => 74,82

Valor do BDI => 37,14 Valor com BDI => 165,24

	Código	Banco	Descrição	Tipo	Und	Quant.	Porcent.	Valor Unit	Total
Composição	C2862	SEINFRA	LASTRO DE BRITA	LASTROS	m³	1,0000000		152,49	152,49
Insumo	I0280	SEINFRA	BRITA	Material	m³	1,1500000		100,50	115,57
Insumo	I2543	SEINFRA	SERVENTE	Mão de Obra	H	2,0000000		18,46	36,92

MO sem LS => 36,92 LS => 0,00 MO com LS => 36,92

Valor do BDI => 44,22 Valor com BDI => 196,71

	Código	Banco	Descrição	Tipo	Und	Quant.	Porcent.	Valor Unit	Total
Composição	C1606	SEINFRA	LASTRO DE BRITA ESP.= 10CM, P/CAIXA EM ALVENARIA	LASTROS	m³	1,0000000		139,06	139,06
Insumo	I0280	SEINFRA	BRITA	Material	m³	1,2000000		100,50	120,60
Insumo	I2543	SEINFRA	SERVENTE	Mão de Obra	H	1,0000000		18,46	18,46

MO sem LS => 18,46 LS => 0,00 MO com LS => 18,46

Valor do BDI => 40,32 Valor com BDI => 179,38

	Código	Banco	Descrição	Tipo	Und	Quant.	Porcent.	Valor Unit	Total
--	--------	-------	-----------	------	-----	--------	----------	------------	-------

Composição	C1710	SEINFRA	LUVA P/ELETRODUTO PVC ROSC. D= 32mm (1")	ELETRODUTOS DE PVC E CONEXÕES	UN	1,0000000		3,80	3,80
Insumo	I0042	SEINFRA	AJUDANTE DE ELETRICISTA	Mão de Obra	H	0,0500000		19,10	0,95
Insumo	I1406	SEINFRA	LUVA DE PVC RIGIDO PARA ELETRODUTO 1"	Material	UN	1,0000000		1,65	1,65
Insumo	I2312	SEINFRA	ELETRICISTA	Mão de Obra	H	0,0500000		24,15	1,20

MO sem LS => 2,15 LS => 0,00 MO com LS => 2,15

Valor do BDI => 1,10 Valor com BDI => 4,90

	Código	Banco	Descrição	Tipo	Und	Quant.	Porcent.	Valor Unit	Total
Composição	C1714	SEINFRA	LUVA P/ELETRODUTO PVC ROSC. D= 75mm (2 1/2")	ELETRODUTOS DE PVC E CONEXÕES	UN	1,0000000		20,02	20,02
Insumo	I0042	SEINFRA	AJUDANTE DE ELETRICISTA	Mão de Obra	H	0,2000000		19,10	3,82
Insumo	I1401	SEINFRA	LUVA DE PVC RÍGIDO PARA ELETRODUTO 2 1/2"	Material	UN	1,0000000		11,37	11,37
Insumo	I2312	SEINFRA	ELETRICISTA	Mão de Obra	H	0,2000000		24,15	4,83

MO sem LS => 8,65 LS => 0,00 MO com LS => 8,65

Valor do BDI => 5,80 Valor com BDI => 25,82

	Código	Banco	Descrição	Tipo	Und	Quant.	Porcent.	Valor Unit	Total
Composição	100308	SINAPI	MECÂNICO DE REFRIGERAÇÃO COM ENCARGOS COMPLEMENTARES	SEDI - SERVIÇOS DIVERSOS	H	1,0000000		22,00	22,00
Composição Auxiliar	100298	SINAPI	CURSO DE CAPACITAÇÃO PARA MECÂNICO DE REFRIGERAÇÃO (ENCARGOS COMPLEMENTARES) - HORISTA	SEDI - SERVIÇOS DIVERSOS	H	1,0000000		0,51	0,51
Insumo	00034794	SINAPI	MECANICO DE REFRIGERACAO (HORISTA)	Mão de Obra	H	1,0000000		16,28	16,28
Insumo	00037370	SINAPI	ALIMENTACAO - HORISTA (COLETADO CAIXA - ENCARGOS COMPLEMENTARES)	Material	H	1,0000000		1,04	1,04
Insumo	00037371	SINAPI	TRANSPORTE - HORISTA (COLETADO CAIXA - ENCARGOS COMPLEMENTARES)	Material	H	1,0000000		0,77	0,77
Insumo	00037372	SINAPI	EXAMES - HORISTA (COLETADO CAIXA - ENCARGOS COMPLEMENTARES)	Material	H	1,0000000		1,34	1,34
Insumo	00037373	SINAPI	SEGURO - HORISTA (COLETADO CAIXA - ENCARGOS COMPLEMENTARES)	Material	H	1,0000000		0,01	0,01
Insumo	00043460	SINAPI	FERRAMENTAS - FAMILIA ELETRICISTA - HORISTA (ENCARGOS COMPLEMENTARES - COLETADO CAIXA)	Material	H	1,0000000		0,85	0,85
Insumo	00043484	SINAPI	EPI - FAMILIA ELETRICISTA - HORISTA (ENCARGOS COMPLEMENTARES - COLETADO CAIXA)	Material	H	1,0000000		1,20	1,20

MO sem LS => 16,79 LS => 0,00 MO com LS => 16,79

Valor do BDI => 6,38 Valor com BDI => 28,38

	Código	Banco	Descrição	Tipo	Und	Quant.	Porcent.	Valor Unit	Total
Composição	88286	SINAPI	MOTORISTA OPERADOR DE MUNCK COM ENCARGOS COMPLEMENTARES	SEDI - SERVIÇOS DIVERSOS	H	1,0000000		24,70	24,70
Composição Auxiliar	95351	SINAPI	CURSO DE CAPACITAÇÃO PARA MOTORISTA OPERADOR DE MUNCK (ENCARGOS COMPLEMENTARES) - HORISTA	SEDI - SERVIÇOS DIVERSOS	H	1,0000000		0,38	0,38
Insumo	00004096	SINAPI	MOTORISTA OPERADOR DE CAMINHÃO COM MUNCK (HORISTA)	Mão de Obra	H	1,0000000		20,29	20,29
Insumo	00037370	SINAPI	ALIMENTACAO - HORISTA (COLETADO CAIXA - ENCARGOS COMPLEMENTARES)	Material	H	1,0000000		1,04	1,04
Insumo	00037371	SINAPI	TRANSPORTE - HORISTA (COLETADO CAIXA - ENCARGOS COMPLEMENTARES)	Material	H	1,0000000		0,77	0,77

Insumo	00037372	SINAPI	EXAMES - HORISTA (COLETADO CAIXA - ENCARGOS COMPLEMENTARES)	Material	H	1,0000000		1,34	1,34
Insumo	00037373	SINAPI	SEGURO - HORISTA (COLETADO CAIXA - ENCARGOS COMPLEMENTARES)	Material	H	1,0000000		0,01	0,01
Insumo	00043464	SINAPI	FERRAMENTAS - FAMILIA OPERADOR ESCAVADEIRA - HORISTA (ENCARGOS COMPLEMENTARES - COLETADO CAIXA)	Material	H	1,0000000		0,01	0,01
Insumo	00043488	SINAPI	EPI - FAMILIA OPERADOR ESCAVADEIRA - HORISTA (ENCARGOS COMPLEMENTARES - COLETADO CAIXA)	Material	H	1,0000000		0,86	0,86

MO sem LS => 20,67 LS => 0,00 MO com LS => 20,67

Valor do BDI => 7,16 Valor com BDI => 31,86

	Código	Banco	Descrição	Tipo	Und	Quant.	Porcent.	Valor Unit	Total
Composição	88377	SINAPI	OPERADOR DE BETONEIRA ESTACIONÁRIA/MISTURADOR COM ENCARGOS COMPLEMENTARES	SEDI - SERVIÇOS DIVERSOS	H	1,0000000		14,39	14,39
Composição Auxiliar	95389	SINAPI	CURSO DE CAPACITAÇÃO PARA OPERADOR DE BETONEIRA ESTACIONÁRIA/MISTURADOR (ENCARGOS COMPLEMENTARES) - HORISTA	SEDI - SERVIÇOS DIVERSOS	H	1,0000000		0,09	0,09
Insumo	00037370	SINAPI	ALIMENTACAO - HORISTA (COLETADO CAIXA - ENCARGOS COMPLEMENTARES)	Material	H	1,0000000		1,04	1,04
Insumo	00037371	SINAPI	TRANSPORTE - HORISTA (COLETADO CAIXA - ENCARGOS COMPLEMENTARES)	Material	H	1,0000000		0,77	0,77
Insumo	00037372	SINAPI	EXAMES - HORISTA (COLETADO CAIXA - ENCARGOS COMPLEMENTARES)	Material	H	1,0000000		1,34	1,34
Insumo	00037373	SINAPI	SEGURO - HORISTA (COLETADO CAIXA - ENCARGOS COMPLEMENTARES)	Material	H	1,0000000		0,01	0,01
Insumo	00037666	SINAPI	OPERADOR DE BETONEIRA ESTACIONARIA / MISTURADOR (HORISTA)	Mão de Obra	H	1,0000000		10,27	10,27
Insumo	00043464	SINAPI	FERRAMENTAS - FAMILIA OPERADOR ESCAVADEIRA - HORISTA (ENCARGOS COMPLEMENTARES - COLETADO CAIXA)	Material	H	1,0000000		0,01	0,01
Insumo	00043488	SINAPI	EPI - FAMILIA OPERADOR ESCAVADEIRA - HORISTA (ENCARGOS COMPLEMENTARES - COLETADO CAIXA)	Material	H	1,0000000		0,86	0,86

MO sem LS => 10,36 LS => 0,00 MO com LS => 10,36

Valor do BDI => 4,17 Valor com BDI => 18,56

	Código	Banco	Descrição	Tipo	Und	Quant.	Porcent.	Valor Unit	Total
Composição	88297	SINAPI	OPERADOR DE MÁQUINAS E EQUIPAMENTOS COM ENCARGOS COMPLEMENTARES	SEDI - SERVIÇOS DIVERSOS	H	1,0000000		20,34	20,34
Composição Auxiliar	95360	SINAPI	CURSO DE CAPACITAÇÃO PARA OPERADOR DE MÁQUINAS E EQUIPAMENTOS (ENCARGOS COMPLEMENTARES) - HORISTA	SEDI - SERVIÇOS DIVERSOS	H	1,0000000		0,21	0,21
Insumo	00004230	SINAPI	OPERADOR DE MAQUINAS E TRATORES DIVERSOS - TERRAPLANAGEM (HORISTA)	Mão de Obra	H	1,0000000		16,10	16,10
Insumo	00037370	SINAPI	ALIMENTACAO - HORISTA (COLETADO CAIXA - ENCARGOS COMPLEMENTARES)	Material	H	1,0000000		1,04	1,04
Insumo	00037371	SINAPI	TRANSPORTE - HORISTA (COLETADO CAIXA - ENCARGOS COMPLEMENTARES)	Material	H	1,0000000		0,77	0,77
Insumo	00037372	SINAPI	EXAMES - HORISTA (COLETADO CAIXA - ENCARGOS COMPLEMENTARES)	Material	H	1,0000000		1,34	1,34
Insumo	00037373	SINAPI	SEGURO - HORISTA (COLETADO CAIXA - ENCARGOS COMPLEMENTARES)	Material	H	1,0000000		0,01	0,01
Insumo	00043464	SINAPI	FERRAMENTAS - FAMILIA OPERADOR ESCAVADEIRA - HORISTA (ENCARGOS COMPLEMENTARES - COLETADO CAIXA)	Material	H	1,0000000		0,01	0,01
Insumo	00043488	SINAPI	EPI - FAMILIA OPERADOR ESCAVADEIRA - HORISTA (ENCARGOS COMPLEMENTARES - COLETADO CAIXA)	Material	H	1,0000000		0,86	0,86

MO sem LS => 16,31 LS => 0,00 MO com LS => 16,31

Valor do BDI => 5,89 Valor com BDI => 26,23

	Código	Banco	Descrição	Tipo	Und	Quant.	Porcent.	Valor Unit	Total
Composição	88309	SINAPI	PEDREIRO COM ENCARGOS COMPLEMENTARES	SEDI - SERVIÇOS DIVERSOS	H	1,0000000		21,93	21,93
Composição Auxiliar	95371	SINAPI	CURSO DE CAPACITAÇÃO PARA PEDREIRO (ENCARGOS COMPLEMENTARES) - HORISTA	SEDI - SERVIÇOS DIVERSOS	H	1,0000000		0,39	0,39
Insumo	00004750	SINAPI	PEDREIRO (HORISTA)	Mão de Obra	H	1,0000000		16,32	16,32
Insumo	00037370	SINAPI	ALIMENTACAO - HORISTA (COLETADO CAIXA - ENCARGOS COMPLEMENTARES)	Material	H	1,0000000		1,04	1,04
Insumo	00037371	SINAPI	TRANSPORTE - HORISTA (COLETADO CAIXA - ENCARGOS COMPLEMENTARES)	Material	H	1,0000000		0,77	0,77
Insumo	00037372	SINAPI	EXAMES - HORISTA (COLETADO CAIXA - ENCARGOS COMPLEMENTARES)	Material	H	1,0000000		1,34	1,34
Insumo	00037373	SINAPI	SEGURO - HORISTA (COLETADO CAIXA - ENCARGOS COMPLEMENTARES)	Material	H	1,0000000		0,01	0,01
Insumo	00043465	SINAPI	FERRAMENTAS - FAMILIA PEDREIRO - HORISTA (ENCARGOS COMPLEMENTARES - COLETADO CAIXA)	Material	H	1,0000000		0,82	0,82
Insumo	00043489	SINAPI	EPI - FAMILIA PEDREIRO - HORISTA (ENCARGOS COMPLEMENTARES - COLETADO CAIXA)	Material	H	1,0000000		1,24	1,24

MO sem LS => 16,71 LS => 0,00 MO com LS => 16,71

Valor do BDI => 6,35 Valor com BDI => 28,28

	Código	Banco	Descrição	Tipo	Und	Quant.	Porcent.	Valor Unit	Total
Composição	101618	SINAPI	PREPARO DE FUNDO DE VALA COM LARGURA MENOR QUE 1,5 M, COM CAMADA DE AREIA, LANÇAMENTO MANUAL. AF_08/2020	MOVTV - MOVIMENTO DE TERRA	m³	1,0000000		232,28	232,28
Composição Auxiliar	88309	SINAPI	PEDREIRO COM ENCARGOS COMPLEMENTARES	SEDI - SERVIÇOS DIVERSOS	H	2,0219000		21,93	44,34
Composição Auxiliar	88316	SINAPI	SERVENTE COM ENCARGOS COMPLEMENTARES	SEDI - SERVIÇOS DIVERSOS	H	3,0329000		17,31	52,49
Composição Auxiliar	91533	SINAPI	COMPACTADOR DE SOLOS DE PERCUSSÃO (SOQUETE) COM MOTOR A GASOLINA 4 TEMPOS, POTÊNCIA 4 CV - CHP DIURNO. AF_08/2015	CHOR - CUSTOS HORÁRIOS DE MÁQUINAS E EQUIPAMENTOS	CHP	0,0718000		28,30	2,03
Composição Auxiliar	91534	SINAPI	COMPACTADOR DE SOLOS DE PERCUSSÃO (SOQUETE) COM MOTOR A GASOLINA 4 TEMPOS, POTÊNCIA 4 CV - CHI DIURNO. AF_08/2015	CHOR - CUSTOS HORÁRIOS DE MÁQUINAS E EQUIPAMENTOS	CHI	0,0666000		21,35	1,42
Insumo	00000370	SINAPI	AREIA MEDIA - POSTO JAZIDA/FORNECEDOR (RETIRADO NA JAZIDA, SEM TRANSPORTE)	Material	m³	1,1000000		120,00	132,00

MO sem LS => 73,06 LS => 0,00 MO com LS => 73,06

Valor do BDI => 67,36 Valor com BDI => 299,64

	Código	Banco	Descrição	Tipo	Und	Quant.	Porcent.	Valor Unit	Total
Composição	C3407	SEINFRA	REBOCO C/ ARGAMASSA DE CIMENTO E AREIA S/ PENEIRAR, TRAÇO 1:6	ARGAMASSAS PARA PAREDES INTERNAS E EXTERNAS	m²	1,0000000		37,02	37,02
Composição Auxiliar	C0173	SEINFRA	ARGAMASSA DE CIMENTO E AREIA S/PEN. TRAÇO 1:6	ARGAMASSA DE CIMENTO	m³	0,0250000		458,76	11,46
Insumo	I2391	SEINFRA	PEDREIRO	Mão de Obra	H	0,6000000		24,16	14,49
Insumo	I2543	SEINFRA	SERVENTE	Mão de Obra	H	0,6000000		18,46	11,07

MO sem LS => 30,17 LS => 0,00 MO com LS => 30,17

Valor do BDI => 10,73 Valor com BDI => 47,75

	Código	Banco	Descrição	Tipo	Und	Quant.	Porcent.	Valor Unit	Total
Composição	C2123	SEINFRA	REBOCO C/ARGAMASSA DE CAL HIDRATADA E AREIA PENEIRADA TRAÇO 1:3 ESP=5 mm P/PAREDE	ARGAMASSAS PARA PAREDES INTERNAS E EXTERNAS	m²	1,0000000		25,74	25,74

Insumo	I0109	SEINFRA	AREIA MEDIA	Material	m³	0,0061000		83,58	0,50
Insumo	I0441	SEINFRA	CAL HIDRATADA	Material	KG	1,2200000		0,96	1,17
Insumo	I2391	SEINFRA	PEDREIRO	Mão de Obra	H	0,5000000		24,16	12,08
Insumo	I2543	SEINFRA	SERVENTE	Mão de Obra	H	0,6500000		18,46	11,99

MO sem LS => 24,07 LS => 0,00 MO com LS => 24,07

Valor do BDI => 7,46 Valor com BDI => 33,20

	Código	Banco	Descrição	Tipo	Und	Quant.	Porcent.	Valor Unit	Total
Composição	9053011	SIURB	REMOÇÃO DE CAPTOR DE PÁRA-RAIOS - RADIOATIVO	Edificação	UN	1,0000000		24,63	24,63
Insumo	2041	SIURB	ELETRICISTA (SGSP)	Mão de Obra	H	0,5000000		28,72	14,35
Insumo	2099	SIURB	SERVENTE (SGSP)	Mão de Obra	H	0,5000000		20,58	10,28

MO sem LS => 24,63 LS => 0,00 MO com LS => 24,63

Valor do BDI => 7,14 Valor com BDI => 31,77

	Código	Banco	Descrição	Tipo	Und	Quant.	Porcent.	Valor Unit	Total
Composição	88315	SINAPI	SERRALHEIRO COM ENCARGOS COMPLEMENTARES	SEDI - SERVIÇOS DIVERSOS	H	1,0000000		21,75	21,75
Composição Auxiliar	95377	SINAPI	CURSO DE CAPACITAÇÃO PARA SERRALHEIRO (ENCARGOS COMPLEMENTARES) - HORISTA	SEDI - SERVIÇOS DIVERSOS	H	1,0000000		0,21	0,21
Insumo	00006110	SINAPI	SERRALHEIRO (HORISTA)	Mão de Obra	H	1,0000000		16,32	16,32
Insumo	00037370	SINAPI	ALIMENTACAO - HORISTA (COLETADO CAIXA - ENCARGOS COMPLEMENTARES)	Material	H	1,0000000		1,04	1,04
Insumo	00037371	SINAPI	TRANSPORTE - HORISTA (COLETADO CAIXA - ENCARGOS COMPLEMENTARES)	Material	H	1,0000000		0,77	0,77
Insumo	00037372	SINAPI	EXAMES - HORISTA (COLETADO CAIXA - ENCARGOS COMPLEMENTARES)	Material	H	1,0000000		1,34	1,34
Insumo	00037373	SINAPI	SEGURO - HORISTA (COLETADO CAIXA - ENCARGOS COMPLEMENTARES)	Material	H	1,0000000		0,01	0,01
Insumo	00043465	SINAPI	FERRAMENTAS - FAMILIA PEDREIRO - HORISTA (ENCARGOS COMPLEMENTARES - COLETADO CAIXA)	Material	H	1,0000000		0,82	0,82
Insumo	00043489	SINAPI	EPI - FAMILIA PEDREIRO - HORISTA (ENCARGOS COMPLEMENTARES - COLETADO CAIXA)	Material	H	1,0000000		1,24	1,24

MO sem LS => 16,53 LS => 0,00 MO com LS => 16,53

Valor do BDI => 6,30 Valor com BDI => 28,05

	Código	Banco	Descrição	Tipo	Und	Quant.	Porcent.	Valor Unit	Total
Composição	88316	SINAPI	SERVENTE COM ENCARGOS COMPLEMENTARES	SEDI - SERVIÇOS DIVERSOS	H	1,0000000		17,31	17,31
Composição Auxiliar	95378	SINAPI	CURSO DE CAPACITAÇÃO PARA SERVENTE (ENCARGOS COMPLEMENTARES) - HORISTA	SEDI - SERVIÇOS DIVERSOS	H	1,0000000		0,29	0,29
Insumo	00006111	SINAPI	SERVENTE DE OBRAS (HORISTA)	Mão de Obra	H	1,0000000		11,92	11,92
Insumo	00037370	SINAPI	ALIMENTACAO - HORISTA (COLETADO CAIXA - ENCARGOS COMPLEMENTARES)	Material	H	1,0000000		1,04	1,04
Insumo	00037371	SINAPI	TRANSPORTE - HORISTA (COLETADO CAIXA - ENCARGOS COMPLEMENTARES)	Material	H	1,0000000		0,77	0,77
Insumo	00037372	SINAPI	EXAMES - HORISTA (COLETADO CAIXA - ENCARGOS COMPLEMENTARES)	Material	H	1,0000000		1,34	1,34
Insumo	00037373	SINAPI	SEGURO - HORISTA (COLETADO CAIXA - ENCARGOS COMPLEMENTARES)	Material	H	1,0000000		0,01	0,01

Insumo	00043467	SINAPI	FERRAMENTAS - FAMILIA SERVENTE - HORISTA (ENCARGOS COMPLEMENTARES - COLETADO CAIXA)	Material	H	1,0000000		0,61	0,61
Insumo	00043491	SINAPI	EPI - FAMILIA SERVENTE - HORISTA (ENCARGOS COMPLEMENTARES - COLETADO CAIXA)	Material	H	1,0000000		1,33	1,33

MO sem LS => 12,21 LS => 0,00 MO com LS => 12,21

Valor do BDI => 5,01 Valor com BDI => 22,32

	Código	Banco	Descrição	Tipo	Und	Quant.	Porcent.	Valor Unit	Total
Composição	C3909	SEINFRA	SOLDA EXOTÉRMICA	OUTROS ELEMENTOS	UN	1,0000000		39,72	39,72
Insumo	I2312	SEINFRA	ELETRICISTA	Mão de Obra	H	0,0800000		24,15	1,93
Insumo	I2543	SEINFRA	SERVENTE	Mão de Obra	H	0,0800000		18,46	1,47
Insumo	I7377	SEINFRA	CARTUCHO DE SOLDA EXOTÉRMICA N.º 90	Material	UN	1,0000000		23,74	23,74
Insumo	I7378	SEINFRA	IGNEX - PALITO IGNITOR PARA SOLDA EXOTÉRMICA	Material	UN	1,0000000		4,80	4,80
Insumo	I7379	SEINFRA	MOLDE P/ SOLDA TIPO "T" ATÉ 35mm²	Material	UN	0,0400000		194,68	7,78

MO sem LS => 3,40 LS => 0,00 MO com LS => 3,40

Valor do BDI => 11,51 Valor com BDI => 51,23

	Código	Banco	Descrição	Tipo	Und	Quant.	Porcent.	Valor Unit	Total
Composição	88323	SINAPI	TELHADISTA COM ENCARGOS COMPLEMENTARES	SEDI - SERVIÇOS DIVERSOS	H	1,0000000		21,27	21,27
Composição Auxiliar	95385	SINAPI	CURSO DE CAPACITAÇÃO PARA TELHADISTA (ENCARGOS COMPLEMENTARES) - HORISTA	SEDI - SERVIÇOS DIVERSOS	H	1,0000000		0,21	0,21
Insumo	00012869	SINAPI	TELHADADOR / TELHADISTA (HORISTA)	Mão de Obra	H	1,0000000		15,98	15,98
Insumo	00037370	SINAPI	ALIMENTACAO - HORISTA (COLETADO CAIXA - ENCARGOS COMPLEMENTARES)	Material	H	1,0000000		1,04	1,04
Insumo	00037371	SINAPI	TRANSPORTE - HORISTA (COLETADO CAIXA - ENCARGOS COMPLEMENTARES)	Material	H	1,0000000		0,77	0,77
Insumo	00037372	SINAPI	EXAMES - HORISTA (COLETADO CAIXA - ENCARGOS COMPLEMENTARES)	Material	H	1,0000000		1,34	1,34
Insumo	00037373	SINAPI	SEGURO - HORISTA (COLETADO CAIXA - ENCARGOS COMPLEMENTARES)	Material	H	1,0000000		0,01	0,01
Insumo	00043459	SINAPI	FERRAMENTAS - FAMILIA CARPINTEIRO DE FORMAS - HORISTA (ENCARGOS COMPLEMENTARES - COLETADO CAIXA)	Material	H	1,0000000		0,49	0,49
Insumo	00043483	SINAPI	EPI - FAMILIA CARPINTEIRO DE FORMAS - HORISTA (ENCARGOS COMPLEMENTARES - COLETADO CAIXA)	Material	H	1,0000000		1,43	1,43

MO sem LS => 16,19 LS => 0,00 MO com LS => 16,19

Valor do BDI => 6,16 Valor com BDI => 27,43

	Código	Banco	Descrição	Tipo	Und	Quant.	Porcent.	Valor Unit	Total
Composição	ED-34449	SETOP	TERMINAL DE COMPRESSÃO DE 1 FURO PARA CABO DE 50MM2	ED-	un	1,0000000		9,84	9,84

A	Código	Banco	Equipamentos	Utilização		Custo Operacional		Consumo	Custo Horário
				Operativa	Improdutiva	Operativa	Improdutiva		

(A) Total: 0,00

B	Código	Banco	Mão de Obra						Custo Horário
---	--------	-------	-------------	--	--	--	--	--	---------------

(B) Total: 0,00

Custo Horário de Execução (A) + (B): 0,00

(D) Produção da Equipe: 1,00

Custo Unitário de Execução [(A) + (B)] / (D): 0,80

F	Banco	Código	Material			Unidade	Custo Unitário	Quantidade	Custo Horário
Insumo	SETOP	MATED-34404	TERMINAL ELÉTRICO (TIPO: COMPRESSÃO COM 1 FURO MATERIAL: COBRE ESTANHADO BITOLA: 70MM2)		X1:0.0 X2: 0.0	un	6,85	1,0000000	6,85

(F)Total: 6,85

G	Banco	Código	Serviços			Unidade	Custo Unitário	Quantidade	Custo Horário
Atividade Auxiliar	SETOP	ED-50362	AJUDANTE DE ELETRICISTA COM ENCARGOS COMPLEMENTARES		X1:0.0 X2: 0.0	hora	20,35	0,0666667	1,35
Atividade Auxiliar	SETOP	ED-50373	ELETRICISTA COM ENCARGOS COMPLEMENTARES		X1:0.0 X2: 0.0	hora	24,69	0,0666667	1,64

(G) Total: 2,99

H	Banco	Código	Momento Transporte	Formula	X1, X2, X3	Unidade	Custo Unitário	Quantidade	Custo Horário
---	-------	--------	--------------------	---------	------------	---------	----------------	------------	---------------

(H) Total: 2,99

MO sem LS => 2,20 LS => 0,00 MO com LS => 2,20

Valor do BDI => 2,85 Valor com BDI => 12,69

	Código	Banco	Descrição	Tipo	Und	Quant.	Porcent.	Valor Unit	Total
Composição	C2454	SEINFRA	TERMINAL DE PRESSÃO P/ CABOS ATÉ 120MM2	FIOS, CABOS E ACESSÓRIOS	UN	1,0000000		28,85	28,85
Insumo	I0042	SEINFRA	AJUDANTE DE ELETRICISTA	Mão de Obra	H	0,2000000		19,10	3,82
Insumo	I2073	SEINFRA	TERMINAL PRESSÃO P/CABO 120MM2	Material	UN	1,0000000		20,20	20,20
Insumo	I2312	SEINFRA	ELETRICISTA	Mão de Obra	H	0,2000000		24,15	4,83

MO sem LS => 8,65 LS => 0,00 MO com LS => 8,65

Valor do BDI => 8,36 Valor com BDI => 37,21

	Código	Banco	Descrição	Tipo	Und	Quant.	Porcent.	Valor Unit	Total
Composição	01.02.004	FDE	TRANSPORTE POR CAMINHAO M3X	Movimento de terra manual	KM	1,0000000		2,12	2,12
Insumo	8.03.10	FDE	CAMINHAO BASCULANTE 6M3	Equipamento	H	0,0083000		255,91	2,12

MO sem LS => 0,00 LS => 0,00 MO com LS => 0,00

Valor do BDI => 0,61 Valor com BDI => 2,73

Total sem BDI 288.264,43
Total do BDI 83.526,19
Total Geral 371.790,62