

1	3	5	7	9	11	13	15
16,00	16,00	16,00	16,00	16,00	16,00	16,00	16,00
2	4	6	8	10	12	14	16
16,00	16,00	16,00	16,00	16,00	16,00	16,00	16,00

Circuito		Quantidade de lâmpadas	Potência	Potência Total	Corrente de Carga	FCA	Comentário	Seção (mm <sup>2</sup> )	2º e 3º de tensão	Queda de tensão
			[W]	[W]	[A]	[%]			[V]	
CIRCUITO-01	04	250	25	1.100	5,45	1,00	0,85	10	0,92	1,29
CIRCUITO-02	05	250	25	1.375	6,80	1,00	0,80	10	0,92	2,10
CIRCUITO-03	10	250	25	2.750	13,68	1,00	0,82	16	0,92	6,58
CIRCUITO-04	06	400	25	2.550	12,60	1,00	0,82	16	0,92	6,27
CIRCUITO-05	05	400	25	2.550	12,60	1,00	0,82	16	0,92	6,81
<b>TOTAL</b>										
				10325						

Quadro de cargas  
Sem esc.

Segm. esc.

QDL-EX

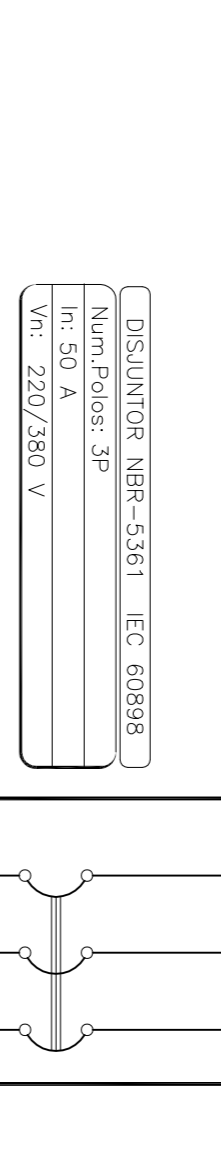
Alimentação ven. de rede  
2" - Subst. para ven. de rede  
2" - Cabo estendido

COBOS ALIMENTADORES  
Cobres (Indutores): 06 / 1KV

DISJUNTOR NBR-5361 IEC-60898  
Num. Polos: 3P  
Vn.: 220/380 V

CONDUTOR: #25 #25 #25

SEÇÃO: 2" 2" 2"



DISPOSITIVO PROTEÇÃO CONTRA SUPRTO  
Corrente Nominal de Desarme: 20 kA  
Vn.: 120 V Usc: 275 V

BARRAMENTO - COBRE ELETROLÍTICO  
Num. Polos: INDEFINID.  
Vn.: 220/380 V

DESCRIÇÃO DO CIRCUITO	POTÊNCIA (kW)	ISOLANTE (kV)	CIRC.
Iluminação Plafão 01	1100	10A	01
Iluminação Plafão (função)	1375	10A	02
Iluminação Estacionamento - calçada	2750	20A	03
Iluminação Estacionamento - pista	2550	20A	04
Iluminação Estacionamento - pista	2550	20A	05
RESERVA			
RESERVA			
RESERVA			
RESERVA			
RESERVA			

SYMBOL	DESCRIPTION	SYMBOL	DESCRIPTION
	QUADRO DE DISTRIBUIÇÃO DE ILUMINAÇÃO EXTERNA - INSTALADO EM MURTA DE ALUMÍNIO (LUMENAS: TPOSS-18-500-ALU-RESISTO-500 W)		POSTE METALICO CIRCUO DUPLA 7.50 W COM 2 LUMENAS
	POSTE METALICO CIRCUO DUPLA 7.50 W COM 2 LUMENAS		POSTE METALICO CIRCUO SIMPLES 10.00 W COM 1 LUMENAS
	POSTE METALICO CIRCUO DUPLA 7.50 W COM 2 LUMENAS		POSTE CONCRETO AMALAO CIRCULAR CONCRETO REDUZIDA 16/200 DAH COM 2 LUMENAS
	POSTE CONCRETO AMALAO CIRCULAR CONCRETO REDUZIDA COM 4 LUMENAS (PTEFALS)		POSTE CONCRETO AMALAO CIRCULAR CONCRETO REDUZIDA COM 4 LUMENAS (PTEFALS)
	LUMENAS EXTERNA C/ ALU EQUIPAMENTOS ELÉTRICOS (POSTES DE CONCRETO) (LUMENAS: TPOSS-18-500-ALU-RESISTO-400 W)		ELÉTRICO SUPRIMENTO ALUMENIA # 2" ENVELOPADO EM CONCRETO
	ELÉTRICO SUPRIMENTO ALUMENIA # 2" ENVELOPADO EM CONCRETO		CAMA DE PASSAGEM EM ALUMÍNIO

LEGENDA

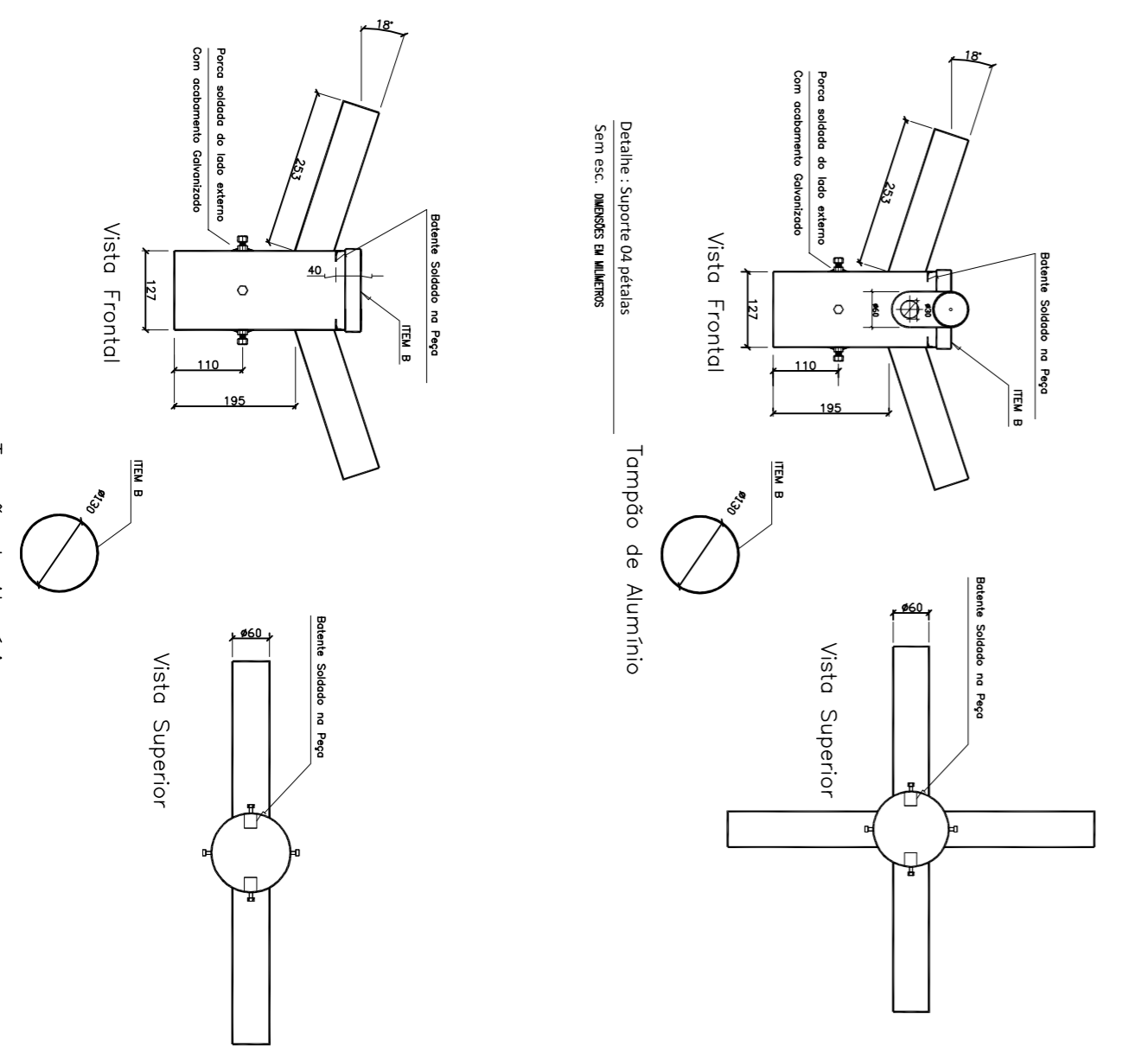
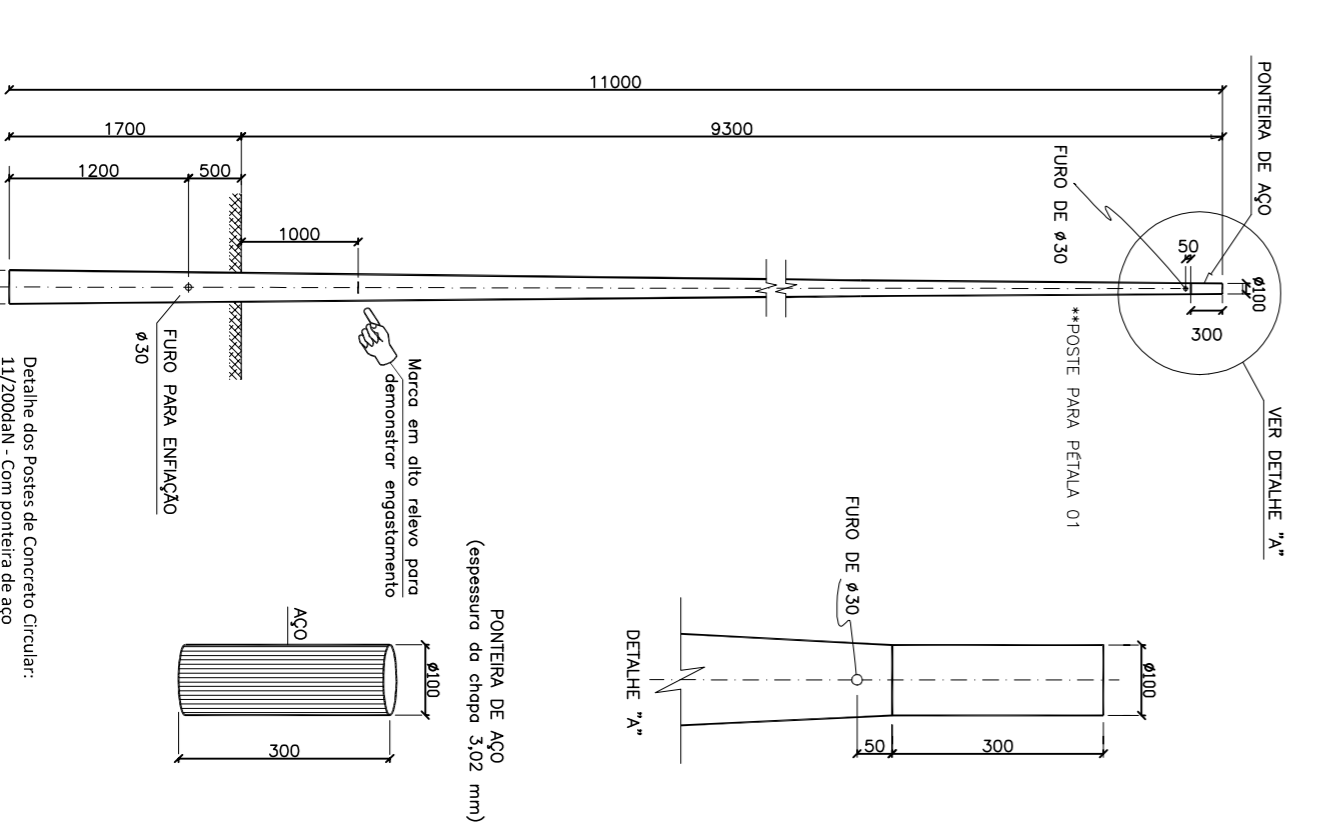
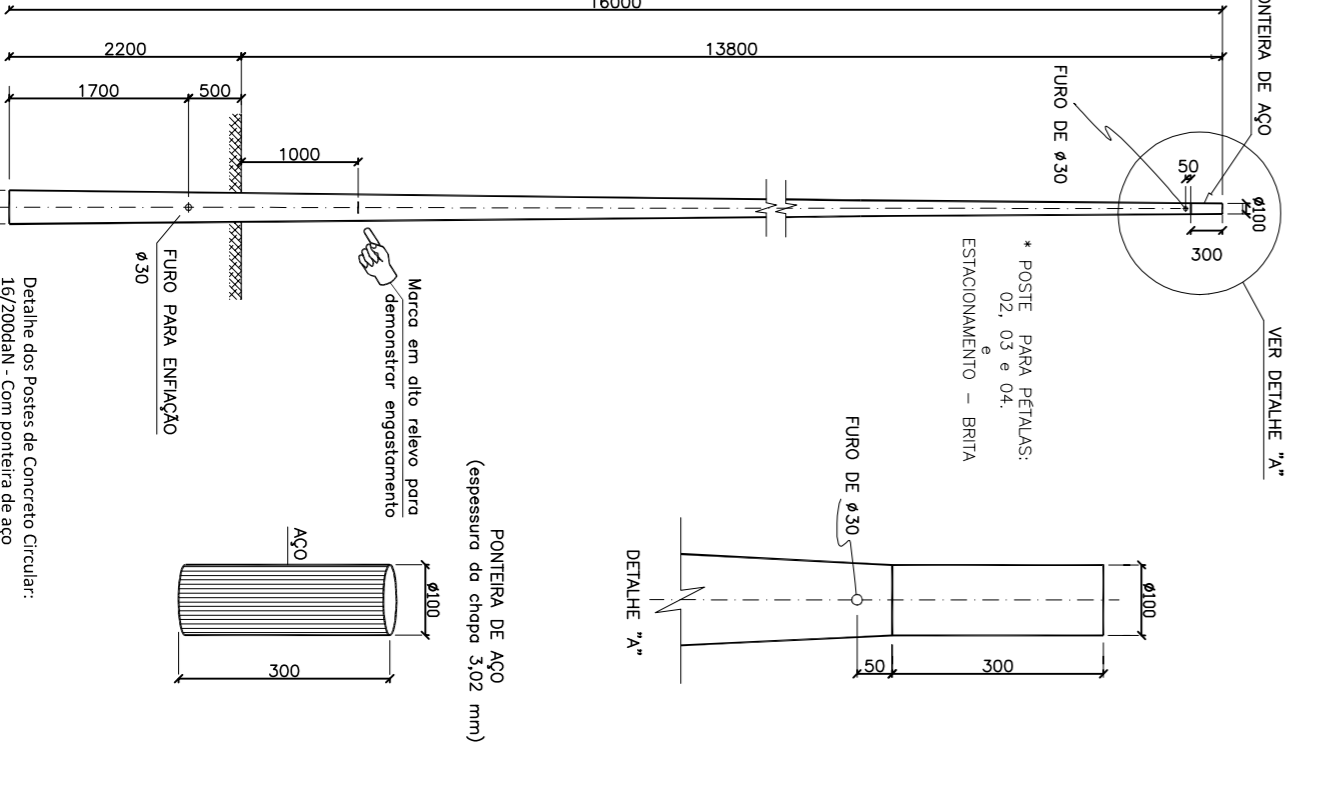
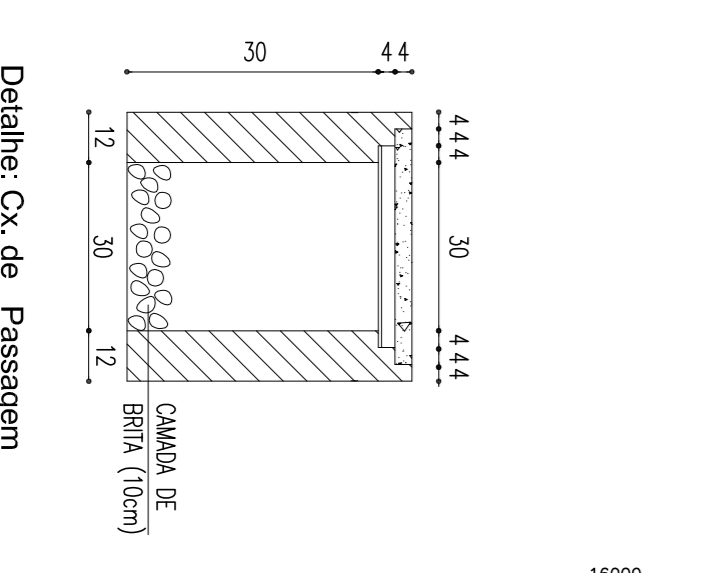
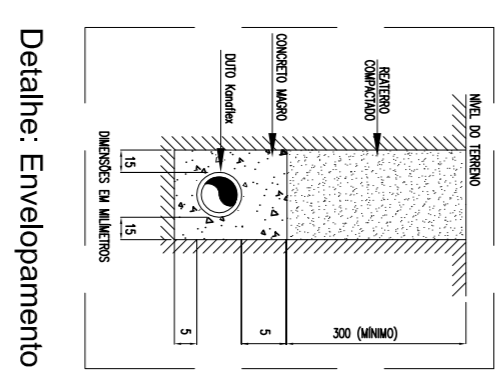
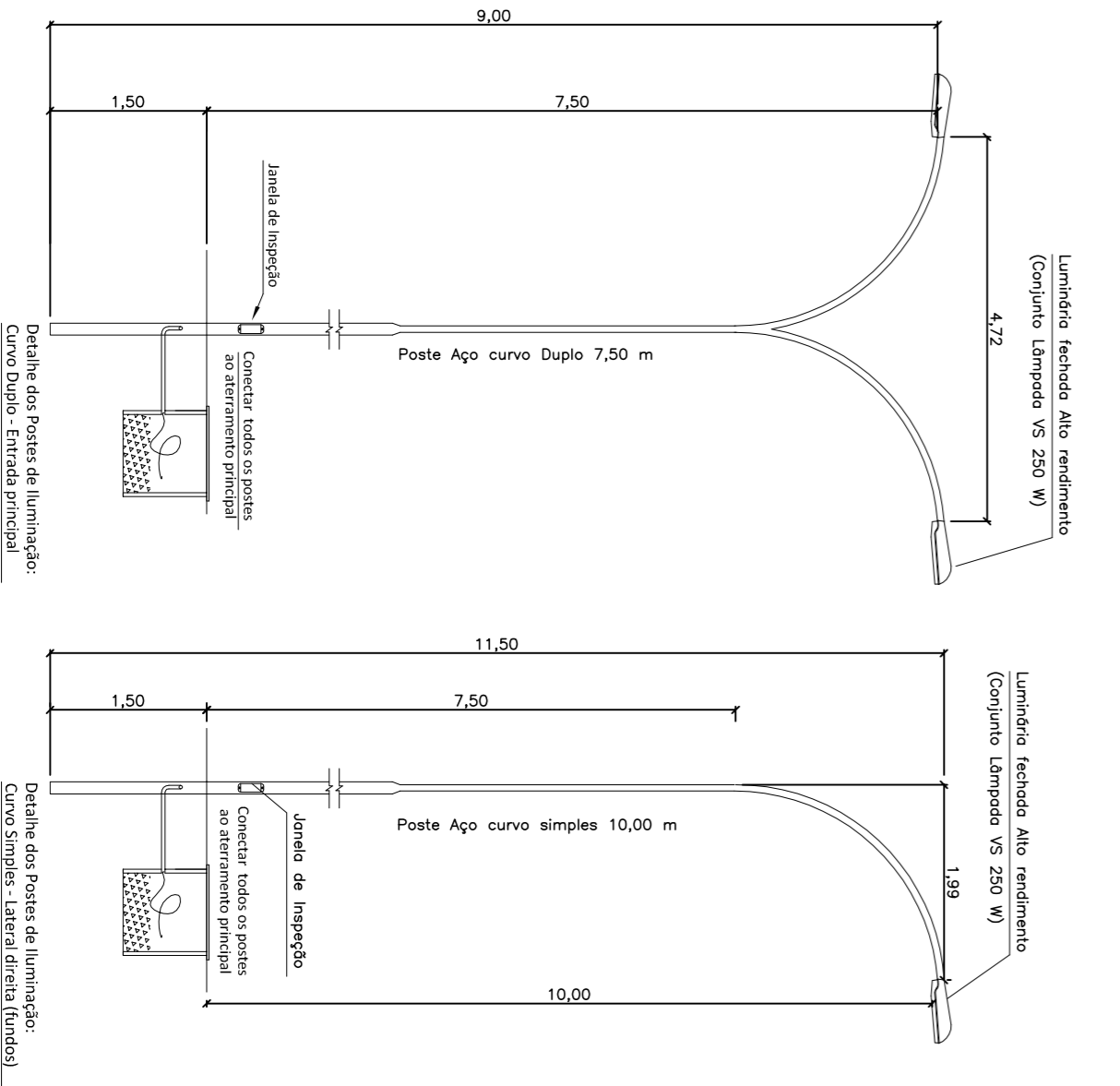
	FASE, NEUTRO, E TERRA RESPECTIVAMENTE
	INDICA A FASE QUE ALIMENTA O CIRCUITO
	INDICA O NÚMERO DO CABELO
	INDICA A SEÇÃO DO CABELO NO CIRCUITO

NOTAS

- Para facilitar a passagem dos condutores nos eletrodutos podem ser utilizados ganchos para cabos que devem ser introduzidos nos eletrodutos no momento da execução das tubulações e nos pontos antes de serem fixados.
- Os condutores só devem ser introduzidos após o término da montagem da rede de eletrodutos e condutores e todos os serviços de construção que os possa danificar. A instalação só deve ser iniciada após a tubulação ser completamente limpa.
- Não devem ser introduzidos nos eletrodutos condutores emendados ou que tenham sido reconectado o isolamento através de fita isolante ou outro material. As juntas emendas e derivações de condutores devem ser feitas dentro das caixas de passagem.
- As derivações e emendas dos cabos devem ser feitas no interior das caixas de passagem com o uso de conectores adequados e isolados com fita isolante de auto-fusão.
- Onde houver passagem de veículos o eletroduto deve ser envelopado em concreto.
- As lâmpadas serão acomodadas através de quadro de comando (QDL-EX) isolado por rede foneleétrica.
- A alimentação dos circuitos de iluminação do pátio devem derivar de QDL-EX que será montado, conforme projeto, em murta próximo à subestação de entrada de fornecimento de energia do edifício sede.
- Os cabos de subida dos postes para as luminárias serão do tipo PP de 2,5 mm<sup>2</sup>.

DETAILHES:

- Conjunto Lâmpada VS 250 W - ATP
- Lâmpada Vapor de Sódio para 250W AP
- Fixador e conector



**CONAB**

Companhia Nacional de Abastecimento

**PROJETO EXECUTIVO - ILUMINAÇÃO EXTERNA ED. SEDE**

ENDEREÇO: SGA S 901 Bloco X- Lote 69 - Asa Sul - Brasília-DF

PROPRIETÁRIO: Companhia Nacional de Abastecimento

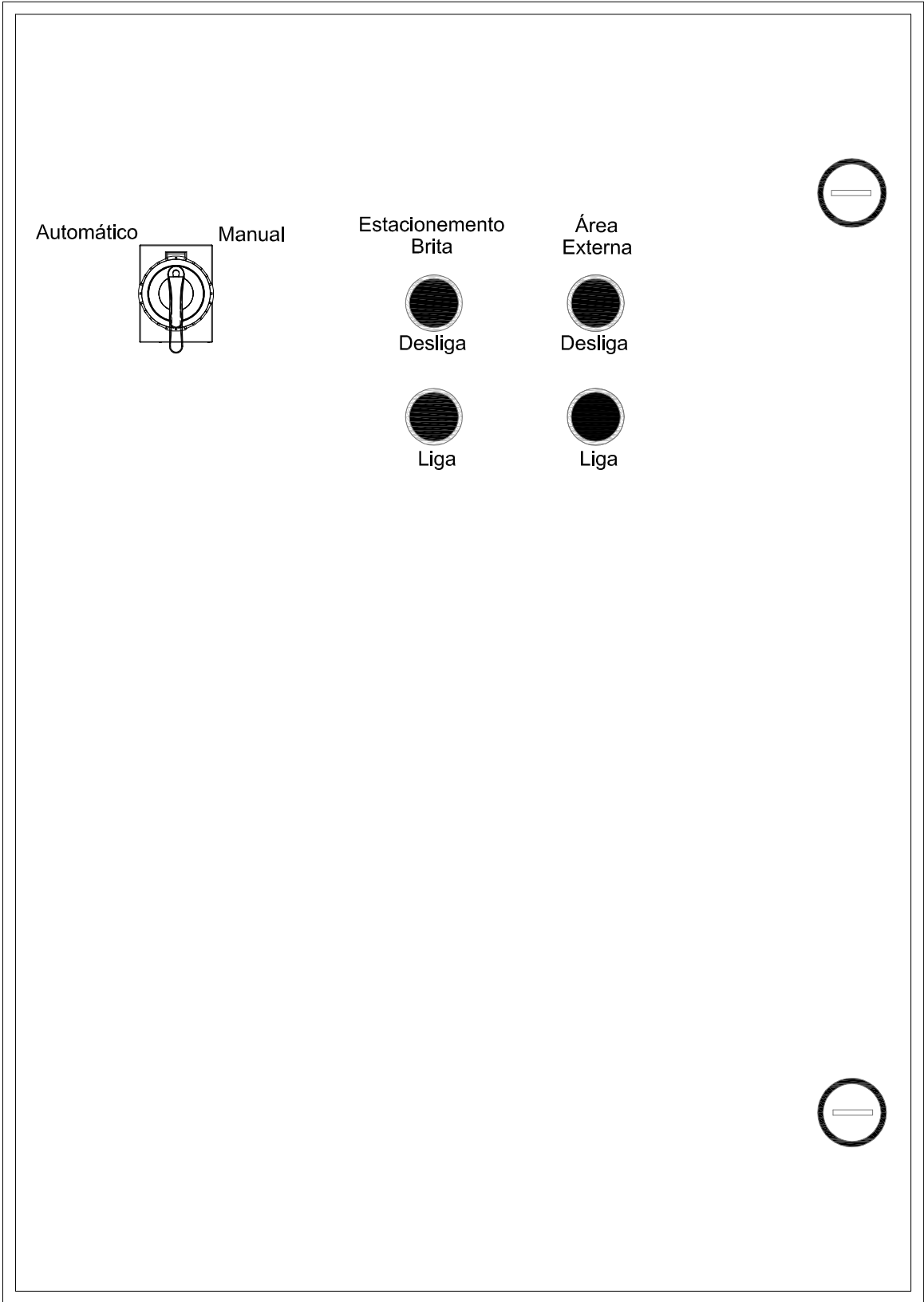
PROJETO: ELTON BRITO DA SILVA  
Engenheiro Eletricista  
CREA 168150-D-DF

FRANCHA Nº 01/01

ESCALA: 1/500

DATA: Junho 2018

Descrição: Reforma do Sistema de Iluminação Externa do Ed CONAB



Notas:



**Conab**

Companhia Nacional de Abastecimento

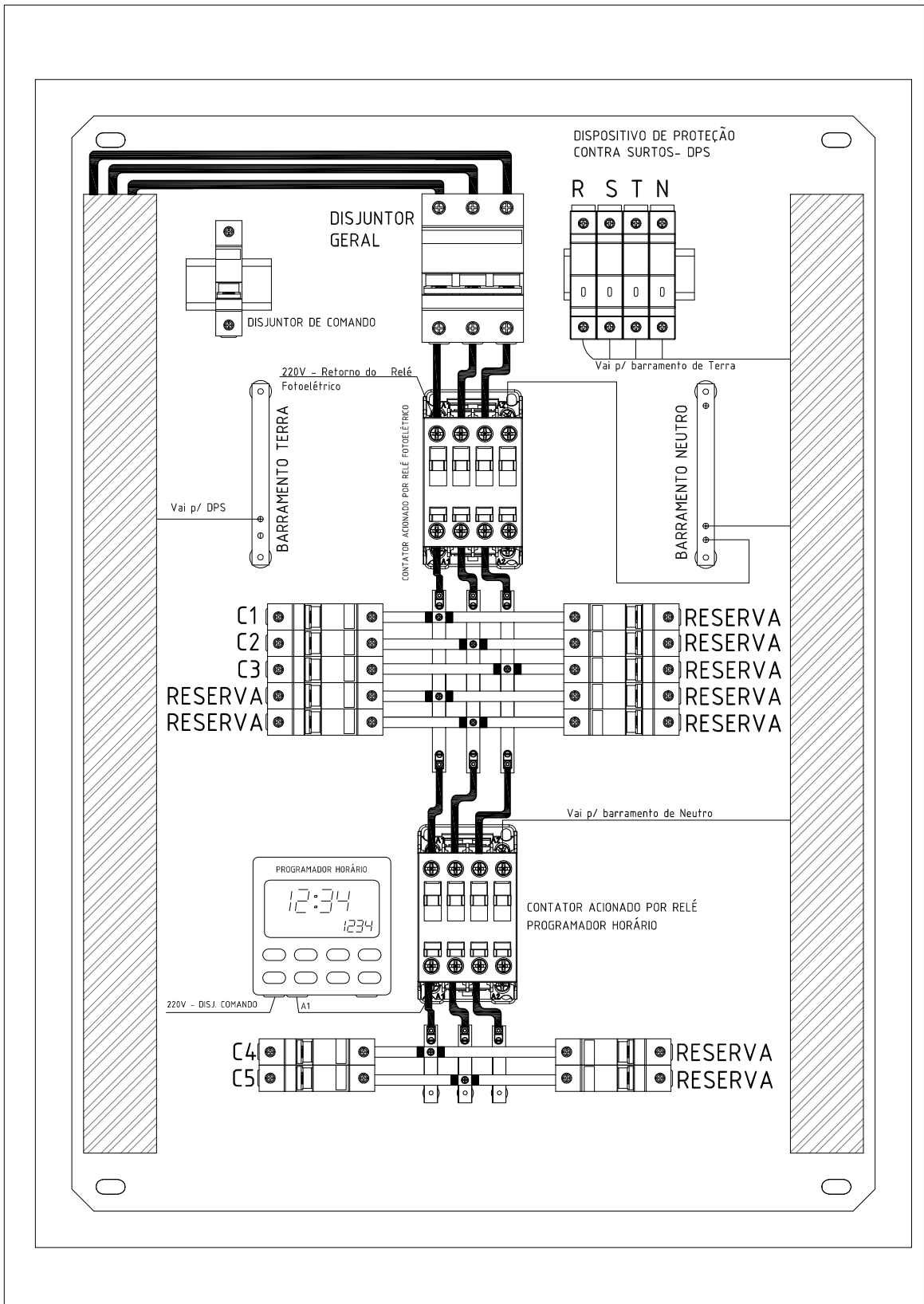
Iluminação Estacionamento Edifício CONAB

Layout - Tapa do quadro (QDL-EX)

Escala:  
Sem escala

Projeto:  
Elton Brito da Silva

Folha:  
01/01



Notas:



**Conab**

Companhia Nacional de Abastecimento

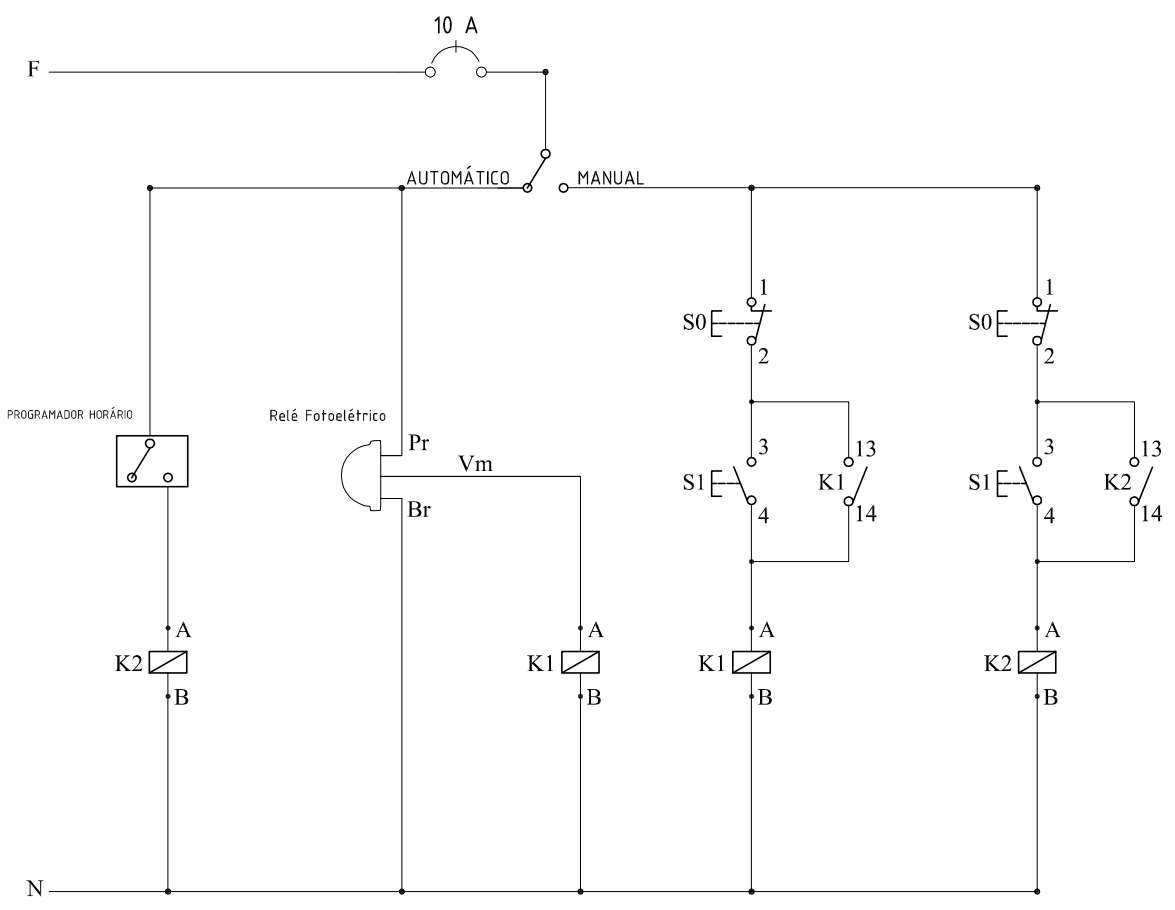
Iluminação Estacionamento Edifício CONAB

Layout: Quadro de Comando (QDL-EX)

Escala:  
Sem escala

Projeto:  
Elton Brito da Silva

Folha:  
01/01



LEGENDA	
	Relé Fotoelétrico
	Contator
	Chave seletora 3 posições
	Disjuntor
	Programador Horário
	Botão Desliga
	Botão Liga

Notas:  
 O quadro de comando do sistema de iluminação externa de possibilitar o acionamento manual ou automático dos circuitos de iluminação, sendo que, os circuitos 01,02 e 03 serão alimentados através do contator K1 e os circuitos 04 e 05 serão alimentados através do contator K2.



**Conab**  
 Companhia Nacional de Abastecimento

---

**Iluminação Estacionamento Edifício CONAB**

---

**Diagrama de Comando (QDL-EX)**

---

Escala: Sem escala	Projeto: Elton Brito da Silva	Folha: 01/01
-----------------------	----------------------------------	-----------------