



COMPANHIA NACIONAL DE ABASTECIMENTO

**COMPANHIA NACIONAL DE ABASTECIMENTO
SUPERINTENDÊNCIA REGIONAL DO RN****EDITAL DO PREGÃO ELETRÔNICO CONAB N.º 08/2023****PROCESSO N.º 21216000122/2017-05****TIPO: MENOR PREÇO GLOBAL**

A **COMPANHIA NACIONAL DE ABASTECIMENTO - CONAB**, mediante o Pregoeiro designado pelo Ato SUREG n.º 181, de 9/12/2022, torna público para conhecimento dos interessados que na data, horário e local abaixo indicados realizará licitação na modalidade de **PREGÃO ELETRÔNICO**, do tipo menor preço GLOBAL, sob o modo de disputa aberto, no regime de execução empreitada por preço global, conforme descrito neste Edital e seus Anexos.

O procedimento licitatório se dará na forma da Lei nº 13.303/2016, do Decreto 10.024/2019 e do Regulamento de Licitações e Contratos da Conab - RLC, disponível no endereço eletrônico <https://www.conab.gov.br/index.php/institucional/normativos/normas-da-organizacao>, bem como, subsidiariamente, de outras leis e normas aplicáveis ao certame, inclusive Lei Complementar nº 123, de 2006, e mediante as condições estabelecidas neste Edital.

DA SESSÃO PÚBLICA DO PREGÃO ELETRÔNICO:**DIA: 19 de setembro de 2023****HORÁRIO: 9H (horário de Brasília/DF)****ENDEREÇO ELETRÔNICO: www.comprasgovernamentais.gov.br****CÓDIGO UASG: 135457****1. DO OBJETO**

1.1. A presente licitação tem por objeto a seleção da proposta mais vantajosa para a contratação de prestação de serviços comum de engenharia, com fornecimento de mão de obra, materiais e equipamentos, necessários à execução de reparos na cobertura do armazém e das marquises da Unidade Armazenadora de Natal, localizada em Natal-RN, conforme especificações, quantidades, exigências e condições, estabelecidas no Projeto Básico, Anexo I deste Edital.

1.1.1. A licitação será possui apenas um item, conforme tabela constante do Projeto Básico, facultando-se ao licitante a participação em quantos itens forem de seu interesse.

1.1.2. Em caso de discordância existente entre as especificações deste objeto descritas no Catálogo de Serviço – CATSER do Compras Governamentais e as especificações constantes neste Edital, prevalecerão estas últimas.

2. DO CREDENCIAMENTO NO SISTEMA E DA PARTICIPAÇÃO NO PREGÃO ELETRÔNICO

2.1. Poderão participar deste Pregão Eletrônico os interessados cujo ramo de atividade seja compatível com o objeto desta licitação, e que estiverem previamente credenciados no Sistema de Cadastramento Unificado de Fornecedores – Sicaf, bem como perante o sistema eletrônico provido pela Secretaria de Gestão do Ministério do Planejamento, Orçamento e Gestão (SGE), por meio do sítio www.comprasgovernamentais.gov.br.

2.2. O Credenciamento é o nível básico do registro cadastral no SICAF, que permite a participação dos interessados na modalidade licitatória Pregão, em sua forma eletrônica.

Nota explicativa: O credenciamento no SICAF, para fins de participação no Pregão Eletrônico (conforme previsto no §2º, do art. 293, do RLC), constitui-se em cadastro prévio de identificação, com a finalidade de agilizar o procedimento e permitir a efetiva participação dos interessados no certame – Parecer n. 129/2011/DECOR/CGU/AGU.

2.2.1. **Caberá ao licitante** interessado em participar deste Pregão Eletrônico, **credenciar-se previamente no Sicaf.**

2.2.2. O cadastro no SICAF poderá ser iniciado no Portal de Compras do Governo Federal, no sítio www.comprasgovernamentais.gov.br, com a solicitação de login e senha pelo interessado.

2.2.3. O credenciamento junto ao provedor do sistema implica a responsabilidade do licitante ou de seu representante legal e a presunção de sua capacidade técnica para realização das transações inerentes a este Pregão Eletrônico.

2.2.4. O uso da senha de acesso pelo licitante é de sua responsabilidade exclusiva, incluindo qualquer transação por ele efetuada diretamente, ou por seu representante, não cabendo ao provedor do sistema ou a CONAB responsabilidade por eventuais danos decorrentes do uso indevido da senha, ainda que por terceiros.

2.2.5. A perda da senha ou a quebra de sigilo deverão ser comunicadas imediatamente ao provedor do sistema para imediato bloqueio de acesso.

2.3. Além do credenciamento mencionado, para se ter acesso ao sistema eletrônico, os interessados em participar deste Pregão Eletrônico deverão dispor de chave de identificação e senha pessoal, obtidas junto à SGE, onde também deverão informar-se a respeito do seu funcionamento e regulamento e receber instruções detalhadas para sua correta utilização.

2.4. Como condição para participação no Pregão Eletrônico, a licitante credenciada assinalará “sim” ou “não” em campo próprio do sistema eletrônico, relativo às seguintes declarações:

a) que cumpre os requisitos estabelecidos no art. 3º da Lei Complementar nº 123, de 2006, estando apta a usufruir do tratamento favorecido estabelecido em seus arts. 42 a 49;

a.1) Será concedido tratamento favorecido para as microempresas e empresas de pequeno porte, para as sociedades cooperativas mencionadas no art. 34 da Lei nº 11.488, de 2007 e para o microempreendedor individual - MEI, nos limites previstos da Lei Complementar nº 123, de 2006.

a.2) a assinalação do campo “não” apenas produzirá o efeito de a licitante não ter direito ao tratamento favorecido previsto na Lei Complementar nº 123, de 2006, mesmo que seja qualificada como microempresa ou empresa de pequeno porte;

b) que está ciente e concorda com as condições contidas no Edital e seus anexos, bem como de que cumpre plenamente os requisitos de habilitação definidos no Edital;

c) que inexistem fatos impeditivos para sua habilitação no certame, ciente da obrigatoriedade de declarar ocorrências posteriores;

d) que não emprega menor de 18 anos em trabalho noturno, perigoso ou insalubre e não emprega menor de 16 anos, salvo menor, a partir de 14 anos, na condição de

aprendiz, nos termos do art. 7º, XXXIII, da Constituição;

e) que a proposta foi elaborada de forma independente;

f) que não possui em sua cadeia produtiva, empregados executando trabalho degradante ou forçado;

g) que está ciente do cumprimento da reserva de cargos prevista em lei para pessoa com deficiência ou para reabilitado da Previdência Social e que atende às regras de acessibilidade previstas na legislação.

2.5. Não poderão participar deste Pregão Eletrônico:

a) a empresa cujo administrador ou sócio detentor de mais de 5% (cinco por cento) do capital social seja diretor ou empregado da Conab;

b) a empresa suspensa pela Conab, nos termos da Lei nº 13.303 de 2016 e impedida pela União, conforme disposto na Lei nº 10.520 de 2002;

c) a empresa declarada inidônea, nos termos da Lei nº 8.666 de 1993, pela União, por Estado, pelo Distrito Federal ou pela unidade federativa a que está vinculada a Conab, enquanto perdurarem os efeitos da sanção;

d) a empresa constituída por sócio de empresa que estiver suspensa com a Conab, nos termos da Lei nº 13.303 de 2016, impedida com a União, conforme disposto na Lei nº 10.520 de 2002 ou declarada inidônea, nos termos da Lei nº 8.666 de 1993;

e) a empresa cujo administrador seja sócio de empresa suspensa pela Conab, nos termos da Lei nº 13.303 de 2016, impedida com a União, conforme disposto na Lei nº 10.520 de 2002 ou declarada inidônea, nos termos da Lei nº 8.666 de 1993;

f) a empresa constituída por sócio que tenha sido sócio ou administrador de empresa suspensa pela Conab, nos termos da Lei nº 13.303 de 2016, impedida pela União, conforme disposto na Lei nº 10.520 de 2002, ou declarada inidônea, nos termos da Lei nº 8.666 de 1993, no período dos fatos que deram ensejo à sanção;

g) a empresa cujo administrador tenha sido sócio ou administrador de empresa suspensa pela Conab, nos termos da Lei nº 13.303 de 2016, impedida pela União, conforme disposto na Lei nº 10.520 de 2002 ou declarada inidônea nos termos da Lei nº 8.666 de 1993, no período dos fatos que deram ensejo à sanção;

h) a empresa que tiver, nos seus quadros de diretoria, pessoa que participou, em razão de vínculo de mesma natureza, de empresa declarada inidônea;

i) os interessados proibidos de participar de licitações e celebrar Contratos administrativos, na forma da legislação vigente;

j) a sociedade estrangeira não autorizada a funcionar no País, bem como os estrangeiros que não tenham representação legal no Brasil com poderes expressos para receber citação e responder administrativa ou judicialmente;

k) a empresa que se encontre em processo de falência, concurso de credores, dissolução ou liquidação, fusão, cisão, ou incorporação;

l) as entidades empresariais que estejam reunidas em consórcio, qualquer que seja sua forma de constituição;

m) o próprio empregado ou dirigente da Conab, como pessoa física, que participe em procedimentos licitatórios na condição de licitante;

n) a quem tenha relação de parentesco, até o terceiro grau civil, com autoridade do Ministério da Agricultura, Pecuária e Abastecimento; dirigente da Conab ou empregado da Conab cujas atribuições envolvam a atuação na área responsável pela contratação;

o) empresa cujo proprietário, mesmo na condição de sócio, tenha terminado seu prazo de gestão ou rompido seu vínculo com a Conab há menos de 6 (seis) meses;

p) empresas cujos administradores ou sócios tenham relação de parentesco, em linha reta ou colateral por consanguinidade ou afinidade até o terceiro grau, com agente público que exerça cargo em comissão ou função de confiança na CONAB, incluindo neste parentesco cônjuge ou companheiro.

3. DA PROPOSTA DE PREÇOS ELETRÔNICA E SUA VERSÃO ESCRITA

3.1. O licitante deverá registrar proposta de preços eletrônica, exclusivamente por meio do sistema Compras Governamentais, até a data e horário marcados para abertura da sessão, quando então encerrar-se-á automaticamente a fase de recebimento de propostas.

3.1.1. Todas as referências de tempo no Edital, no aviso e durante a sessão pública observarão o horário de Brasília – DF.

3.2. O licitante deverá informar em sua proposta de preços eletrônica, mediante o preenchimento no sistema eletrônico, o valor unitário e total dos itens, bem como a especificação clara e completa dos serviços a serem executados, em conformidade com o Projeto Básico.

3.2.1. O licitante deverá cotar o preço do objeto licitatório em moeda nacional.

3.2.2. O licitante deverá consignar o valor da proposta já considerados inclusos os custos operacionais, tributos, encargos trabalhistas e previdenciários, comerciais e quaisquer outras despesas que incidam ou venham a incidir, direta ou indiretamente, sobre o objeto desta licitação e que influenciem na formação do preço da proposta.

3.2.3. Por ocasião do registro de sua proposta de preços no site Compras Governamentais, o licitante deverá realizar as declarações previstas no item 2.4 deste Edital, assinalando, para tanto, os campos específicos do sistema eletrônico em apreço.

3.2.4. Quando couber, o licitante deverá declarar, para cada item, em campo próprio do sistema Compras Governamentais, se o serviço ofertado se enquadra em algum critério de margem de preferência, caso haja indicação, neste aspecto, no Projeto Básico.

3.2.5. A declaração falsa relativa ao cumprimento dos requisitos de habilitação, à conformidade da proposta ou ao enquadramento como microempresa ou empresa de pequeno porte sujeitará o licitante às sanções previstas neste Edital.

3.3. As propostas eletrônicas ficarão disponíveis no sistema eletrônico.

3.3.1. Qualquer elemento que possa identificar o licitante importa desclassificação da proposta, sem prejuízo das sanções previstas neste Edital.

3.3.2. Até a abertura da sessão, o licitante poderá retirar ou substituir a proposta anteriormente encaminhada.

3.3.3. As propostas terão validade de no mínimo 60 (sessenta) dias contados da data de abertura da sessão pública estabelecida no preâmbulo deste Edital.

3.4. A proposta elaborada em desacordo com este Edital e Anexos poderá ser desclassificada, após observado o disposto no subitem 20.4 deste Edital.

3.5. Todas as especificações do objeto contidas na proposta vinculam a Contratada.

3.6. O licitante será responsável por todas as transações que forem efetuadas em seu nome no sistema eletrônico, assumindo como firmes e verdadeiras suas propostas e lances.

3.7. O licitante deverá, ainda, encaminhar, exclusivamente por meio do Sistema, até a data e o horário estabelecidos para abertura da sessão pública, a versão escrita da proposta de preços,

acompanhada dos documentos de habilitação exigidos no item 10 deste edital.

3.8. O encaminhamento eletrônico da versão escrita da Proposta de Preços do licitante vencedor, para a apresentação conforme subitem 9.1 deste Edital, deverá conter, em especial, as seguintes informações, além das constantes no item 3.14 em diante:

- a) as especificações do serviço, conforme apresentado no Projeto Básico;
- b) o preço unitário e global do item, em algarismos e por extenso (havendo discordância entre os valores expressos em algarismos e por extenso, serão considerados estes últimos, devendo o Pregoeiro proceder às correções necessárias);
- c) o prazo de validade da proposta, de no mínimo 60 (sessenta) dias corridos, a contar da data de sua apresentação. Na ausência de indicação expressa do prazo de validade, considerar-se-á tacitamente indicado o prazo de 60 dias;
- d) a declaração expressa de que nos preços cotados estão incluídos todos os custos necessários à prestação dos serviços objeto deste pregão, inclusive, todos os impostos (IOF e outros), tributos, encargos trabalhistas, previdenciários, comerciais, fiscais e quaisquer outras despesas que incidam ou venham a sobre ele incidir, nada mais sendo lícito pleitear a esse título;
- e) a declaração expressa de que se responsabiliza pela prestação dos serviços no prazo estabelecido no Projeto Básico;
- f) os seguintes dados da licitante: Razão Social, endereço, celular do representante/telefone/Fax, e-mail, número do CNPJ/MF, banco, agência, número da conta-corrente e praça de pagamento.

3.8.1. A proposta de preços descrita no subitem anterior deverá ser redigida em língua portuguesa, datilografada ou digitada, em uma via, em papel timbrado da licitante, redigida em linguagem clara, sem emendas, rasuras ou entrelinhas que impeçam sua perfeita compreensão, devidamente datada, assinada na última folha e rubricada nas demais pelo representante legal da licitante.

3.9. Os documentos que compõem a proposta e a habilitação do licitante melhor classificado somente serão disponibilizados para avaliação do pregoeiro e para acesso público após o encerramento do envio de lances.

3.10. Os documentos complementares à proposta e à habilitação, quando necessários à confirmação daqueles exigidos no edital e já apresentados, serão encaminhados pelo licitante melhor classificado, após o encerramento do envio de lances, na forma disposta nos itens 9 e 10 deste edital.

3.11. Decorrido o prazo de validade das propostas, sem convocação para assinatura do Contrato, ficam os licitantes liberados dos compromissos assumidos.

3.12. A proposta deve conter a descrição dos serviços e materiais observadas as especificações constantes do Projeto Básico, de forma clara e específica, descrevendo detalhadamente as características do material e serviço ofertados, bem como preços unitários e total detalhados em planilha, incluindo especificação de marca, procedência e outros elementos que de forma inequívoca identifiquem e constatem as características do material.

3.13. Será julgada vencedora do certame licitatório, a empresa que apresentar **MENOR PREÇO GLOBAL**, especificando o preço unitário e total por item incluindo o equipamento e todas as despesas de instalação (mão de obra, materiais e etc.), e que atender todas as exigências estabelecidas no presente Projeto Básico e no edital. Destaca-se a recomendação de se realizar uma **vistoria técnica** anteriormente à licitação com emissão de respectiva Declaração de Vistoria Técnica para completar a documentação.

3.14. O licitante detentor do menor preço global deverá imediatamente encaminhar, por meio eletrônico, ou, se for o caso, por outro meio e prazo indicados pela CONAB, sem prejuízo do seu ulterior envio pelo sistema eletrônico, sob pena de não aceitação da proposta:

3.14.1 Planilha orçamentária, conforme modelo contido no anexo VIII do Projeto Básico com os respectivos valores de materiais, equipamentos e mão de obra.

3.14.1.1 . Erros no preenchimento da planilha não são motivos suficientes para a desclassificação da proposta, quando a planilha puder ser ajustada sem a necessidade de majoração do preço ofertado e, desde que se comprove que este é suficiente para arcar com todos os custos da contratação.

3.14.2. Cronograma físico-financeiro, conforme modelo contido no anexo IV do Projeto Básico.

3.14.2.1 O cronograma físico-financeiro proposto pelo licitante deverá observar o prazo máximo de conclusão dos serviços descritos neste Projeto Básico.

3.14.2.2 O cronograma físico deve detalhar de forma clara o início e o término de cada etapa dos serviços que são objeto deste Projeto Básico. É importante que a Contratada determine previamente as etapas do serviço para facilitar o acompanhamento por parte da Conab, bem como, o planejamento para liberação das áreas para realização dos serviços.

3.15. Benefícios e Despesas Indiretas - BDI, detalhando todos os seus componentes, inclusive em forma percentual, conforme modelo contido no anexo III do Projeto Básico.

3.15.1 Os custos relativos à administração local, mobilização e desmobilização e instalação de acampamento, bem como quaisquer outros itens que possam ser apropriados como custo direto do serviço, não poderão ser incluídos na composição do BDI, devendo ser cotados na planilha orçamentária.

3.15.2. As alíquotas de tributos cotadas pelo licitante não podem ser superiores aos limites estabelecidos na legislação tributária.

3.15.3 O BDI máximo não poderá ultrapassar os limites definidos pelo Acórdão 2622/13 do TCU.

3.16. Tabela de composição dos encargos sociais, conforme modelo contido no anexo IV do Projeto Básico.

4. DA ABERTURA DA SESSÃO E DA CLASSIFICAÇÃO PRELIMINAR DAS PROPOSTAS

4.1. A abertura da sessão pública deste Pregão, conduzida pelo Pregoeiro, ocorrerá na data e na hora indicadas no preâmbulo deste Edital, no sítio www.comprasgovernamentais.gov.br.

4.2. Durante a sessão pública, a comunicação entre o Pregoeiro e os licitantes ocorrerá exclusivamente mediante troca de mensagens, em campo próprio do sistema eletrônico.

4.3. O Pregoeiro, anteriormente ao início da fase de lances, verificará, previamente, as propostas apresentadas e desclassificará, motivadamente, aquelas que não estejam em conformidade com os requisitos estabelecidos neste Edital, contenham vícios insanáveis ou não apresentem as especificações técnicas principais, exigidas no Projeto Básico.

4.3.1. A não desclassificação preliminar da proposta não impede o seu julgamento definitivo em sentido contrário, levado a efeito na fase de aceitação.

4.4. Somente os licitantes com propostas preliminarmente classificadas participarão da fase de lances.

4.5. Quando do registro das propostas no Sistema Eletrônico, os licitantes deverão observar a orientação estabelecida pelo Ministério do Planejamento, Orçamento e Gestão, no sentido de incluir o detalhamento do objeto ofertado no campo “Descrição Detalhada do Objeto”.

4.5.1. A ausência do detalhamento do objeto no citado campo não acarretará a desclassificação da proposta da licitante, podendo tal falha ser sanada mediante realização de diligência destinada a esclarecer ou complementar as informações.

5. DA FORMULAÇÃO DOS LANCES

5.1. Aberta à etapa competitiva, os licitantes poderão registrar lances exclusivamente por meio do sistema eletrônico, sendo o licitante imediatamente informado do seu recebimento e respectivo

horário de registro e valor.

5.2. Os licitantes poderão oferecer lances sucessivos, observado o horário fixado para a abertura da sessão e as regras estabelecidas no Edital, contendo cada lance no máximo 02 (duas) casas decimais, relativas à parte dos centavos.

5.3. Os licitantes somente poderão oferecer lances inferiores aos últimos por eles ofertados e registrados pelo sistema.

5.4. O intervalo entre lances enviados pelo mesmo licitante não poderá ser inferior a 20 (vinte) segundos.

5.4.1. Os lances enviados em desacordo com o subitem anterior serão descartados automaticamente pelo sistema.

5.5. Não serão aceitos dois ou mais lances de mesmo valor, prevalecendo aquele que for recebido e registrado em primeiro lugar.

5.6. O intervalo mínimo de diferença de valores entre os lances, que incidirá tanto em relação aos lances intermediários quanto em relação à proposta que cobrir a melhor oferta deverá ser de, no mínimo, 100,00 (cem) reais.

5.7. Durante o transcurso da sessão pública, os licitantes serão informados, em tempo real, do valor do menor lance registrado, vedada a identificação dos licitantes.

5.8. Durante a fase de lances, o Pregoeiro poderá excluir, justificadamente, lance cujo valor seja manifestamente inexequível.

5.9. A etapa de envio de lances na sessão, **sob o modo de disputa aberto**, durará 10 (dez) minutos, e após isso, será prorrogada automaticamente pelo sistema quando houver lance ofertado nos últimos dois minutos do período de duração da sessão pública.

5.9.1. A prorrogação automática da etapa de envio de lances será de 2 (dois) minutos e ocorrerá sempre que houver lances enviados nesse período de prorrogação, inclusive quando se tratar de lances intermediários.

5.9.2. Na hipótese de não haver novos lances durante o período de prorrogação, a sessão pública será encerrada automaticamente.

5.10. Caso o licitante não apresente lances, concorrerá com o valor de sua proposta e, na hipótese de desistência de apresentar outros lances, valerá o último lance por ele ofertado, para efeito de ordenação das propostas.

5.11. Encerrada a sessão pública sem prorrogação automática pelo sistema, o pregoeiro poderá, assessorado pela equipe de apoio, e mediante justificativa, admitir o reinício da etapa de envio de lances, em prol da consecução do melhor preço.

6. DO BENEFÍCIO ÀS MICROEMPRESAS E EMPRESAS DE PEQUENO PORTE

6.1. Encerrada a etapa de lances será efetivada a verificação automática, junto à Receita Federal, do porte da entidade empresarial. O sistema identificará em coluna própria as licitantes qualificadas como microempresas ou empresas de pequeno porte, procedendo à comparação com os valores da primeira colocada, se esta for empresa de maior porte, assim como das demais classificadas, para o fim de aplicar-se o disposto nos arts. 44 e 45 da LC nº 123, de 2006, regulamentado pelo Decreto nº 8.538, de 2015.

6.2. Será concedido tratamento favorecido para as microempresas e empresas de pequeno porte, para as sociedades cooperativas mencionadas no art. 34 da Lei nº 11.488, de 2007 e para o microempreendedor individual - MEI, nos limites previstos da Lei Complementar nº 123, de 2006.

6.3. Após a fase de lances, se a proposta mais bem classificada não tiver sido apresentada por microempresa ou empresa de pequeno porte e houver proposta de microempresa ou empresa de

pequeno porte que seja igual ou até 5% (cinco por cento) superior à proposta mais bem classificada será considerado empate ficto, ao que se procederá da seguinte forma:

6.3.1. a microempresa ou a empresa de pequeno porte mais bem classificada poderá, no prazo de 5 (cinco) minutos contados do envio da mensagem automática pelo sistema, apresentar uma última oferta, obrigatoriamente inferior à proposta do primeiro colocado, situação em que, atendidas as exigências habilitatórias e observado o valor estimado para a contratação, poderá ser adjudicado em seu favor o objeto deste Pregão;

6.3.2. caso a licitante qualificada como microempresa ou empresa de pequeno porte melhor classificada desista ou não se manifeste no prazo estabelecido, na forma do subitem anterior, o sistema, de forma automática, convocará os licitantes remanescentes que porventura se enquadrem na situação descrita neste item, na ordem classificatória, para o exercício do mesmo direito, no prazo estabelecido no subitem anterior;

6.3.3. no caso de equivalência dos valores apresentados pelas microempresas ou empresas de pequeno porte que se encontrem no intervalo estabelecido neste item, o sistema fará um sorteio eletrônico, definindo e convocando automaticamente a vencedora para o encaminhamento da oferta final do desempate;

6.3.4. o convocado que não apresentar proposta dentro do prazo de 5 (cinco) minutos, controlados pelo Sistema, decairá do direito previsto nos arts. 44 e 45 da Lei Complementar n.º 123/2006;

6.3.5. na hipótese de não contratação nos termos previstos neste item, o procedimento licitatório prossegue com os demais licitantes.

7. DA NEGOCIAÇÃO

7.1. Após o encerramento da etapa de lances da sessão pública, o Pregoeiro deverá, via sistema, encaminhar contraproposta diretamente ao licitante que tenha apresentado o lance mais vantajoso, observado o critério de julgamento e o valor estimado para a contratação.

7.2. A negociação será realizada por meio do sistema, podendo ser acompanhada pelos demais licitantes.

8. DA DESCONEXÃO

8.1. Incumbirá ao licitante acompanhar as operações no sistema eletrônico durante a sessão pública do Pregão, ficando responsável pelo ônus decorrente da perda de negócios diante da inobservância de qualquer mensagem emitida pelo sistema ou de sua desconexão.

8.2. Se ocorrer a desconexão do Pregoeiro no decorrer da etapa de lances e o sistema eletrônico permanecer acessível aos licitantes, os lances continuarão sendo recebidos, sem prejuízo dos atos realizados.

8.3. No caso da desconexão do Pregoeiro persistir por tempo superior a 10 (dez) minutos, a sessão do Pregão será suspensa e terá reinício somente após comunicação expressa do Pregoeiro, aos participantes, no sítio www.comprasgovernamentais.gov.br.

9. DO ENVIO E DA ACEITABILIDADE DA PROPOSTA DE PREÇOS

9.1. O licitante classificado provisoriamente em primeiro lugar deverá, se necessário, encaminhar eletronicamente a versão escrita de sua Proposta de Preços adequada ao último lance e à negociação realizada, na forma do item 3.7 deste Edital, **no prazo de 2 (duas) horas** após a solicitação do

Pregoeiro, preferencialmente em arquivo único, por meio da opção "Enviar Anexo" do sistema Compras Governamentais.

9.1.1. Em conjunto com a versão escrita da Proposta de Preços, a licitante detentora da melhor oferta também deverá encaminhar eletronicamente os documentos que comprovem sua condição de habilitação, nos moldes do que determina o título 10 deste Edital, no mesmo prazo e forma estipulados no item 9.1, qual seja, via sistema, por meio do campo "Anexo de Proposta" no prazo de 02 (duas) horas da convocação do anexo.

9.1.2. Em caso de aceitação da proposta e habilitação do fornecedor, os originais ou cópias autenticadas dos documentos remetidos por meio do sistema Compras Governamentais deverão ser encaminhados fisicamente à Conab, na forma estabelecida no item 10.1.1 deste Edital.

9.1.3. O licitante que abandonar o certame, deixando de enviar a documentação solicitada, será desclassificado e sujeitar-se-á às sanções previstas neste Edital.

9.2. Encaminhada a proposta, o pregoeiro, pelo critério de menor preço global, a examinará, em conjunto com a área demandante, quanto à compatibilidade do preço ofertado com o valor estimado constante no Projeto Básico, a sua exequibilidade e ao seu cumprimento às especificações técnicas do objeto.

9.2.1. Com vistas à análise da proposta de preços e dos documentos habilitatórios referenciados no Título 10 deste Edital, o Pregoeiro poderá suspender a sessão do certame, informando no "chat" a nova data e horário para a sua continuidade.

9.2.2. O Pregoeiro poderá solicitar parecer de técnicos pertencentes ao quadro de pessoal da CONAB ou, ainda, de pessoas físicas ou jurídicas estranhas a ele, para orientar a sua decisão.

9.2.3. Será considerado aceita a proposta de preços do licitante que oferecer o menor preço global conforme disposto no caput do item 9.2 e que atender as exigências editalícias.

9.2.4. Não se considerará qualquer oferta de vantagem não prevista neste Edital, inclusive financiamentos subsidiados ou a fundo perdido.

9.2.5. Não serão aceitas propostas com valores superiores ao estimado no Projeto Básico ou com preços manifestamente inexequíveis.

9.2.5.1. Considerar-se-á inexequível a proposta que não venha a ter demonstrada sua viabilidade, por meio de documentação que comprove que os custos envolvidos na contratação são coerentes com os de mercado do objeto deste Pregão.

9.2.5.2. Considera-se inexequível a proposta que apresente preços global ou unitários simbólicos, irrisórios ou de valor zero, incompatíveis com os preços de mercado, exceto quando se referirem a materiais e instalações de propriedade do próprio licitante, para os quais ele renuncie a parcela ou à totalidade da remuneração.

9.2.5.3. Para todos os efeitos legais e de direito, serão consideradas nulas e sem nenhum efeito as inserções às propostas de anexos ou dados não exigidos neste Edital, tais como: "condições gerais", "cláusulas contratuais" etc.

9.2.6. Se o lance ou a proposta de menor valor não forem aceitos ou se o licitante desatender às exigências habilitatórias, o pregoeiro examinará o lance ou proposta subsequente, verificando a sua aceitabilidade e procedendo à sua habilitação,

na ordem de classificação, e assim sucessivamente, até a apuração de um lance ou proposta que atenda ao Edital.

9.2.7. Ocorrendo a situação a que se refere o item anterior, o pregoeiro poderá encaminhar, por meio do sistema eletrônico, contraproposta ao licitante que apresentou o lance mais vantajoso, com o fim de negociar a obtenção de melhor preço, vedada a negociação em condições diversas das previstas neste Edital.

9.2.8. Sempre que a proposta não for aceita, e antes de o Pregoeiro passar à subsequente, deverá ser procedida nova verificação, pelo sistema, da eventual ocorrência do empate ficto, previsto nos arts. 44 e 45 da LC nº 123, de 2006, seguindo-se a disciplina antes estabelecida para aceitação da proposta subsequente.

9.2.9. No caso de haver empate entre propostas comerciais que atendam integralmente as condições/exigências editalícias, a proposta vencedora será sorteado pelo sistema eletrônico dentre as propostas empatadas.

9.2.9.1. Não sendo realizado o sorteio pelo sistema, observar-se-á o disposto no art. 45, § 2.º, da Lei n.º 8.666/93.

10. DA HABILITAÇÃO

10.1. Encerrada a etapa de lances da sessão pública e a negociação, o licitante detentor da melhor proposta ou lance, deverá, **se necessário, encaminhar, via sistema**, na forma do item 9.1, a documentação de habilitação à Conab, em conjunto com sua Proposta de Preços e no prazo de 02 (duas) horas após a solicitação do Pregoeiro.

10.1.1. Em caso de aceitação da proposta e habilitação do fornecedor, os documentos originais ou cópias autenticadas referentes à habilitação enviada via sistema Compras Governamentais, juntamente a Proposta de Preços atualizada, **acaso solicitados pelo Pregoeiro**, deverão ser encaminhados no prazo de até 48 (quarenta e oito) horas, a contar da solicitação ao Pregoeiro para o endereço Av. Jerônimo Câmara, 1814, Lagoa Nova, Natal/RN, CEP: 59060-300, com, no mínimo, os seguintes dizeres em sua parte externa e frontal:

COMPANHIA NACIONAL DE ABASTECIMENTO

COMISSÃO PERMANENTE DE LICITAÇÃO (CPL/CONAB/RN) ou NOME DO PREGOEIRO (Sureg)

PREGÃO ELETRÔNICO Nº [XX/2023](#)

ENVELOPE COM DOCUMENTAÇÃO DE HABILITAÇÃO E PROPOSTA COMERCIAL

RAZÃO SOCIAL E CNPJ

10.2. A habilitação da licitante será verificada por meio do SICAF e dos documentos complementares elencados no item 10.4.

10.3. A licitante já regularmente cadastrada e habilitada parcialmente no Sistema de Cadastramento Unificado de Fornecedores, ficará dispensada de apresentar os documentos relacionados nos subitens 10.4.1, 10.4.2 e 10.4.3 “b”, quando os registros no SICAF correlatos a estes documentos estiverem válidos, completos e regulares.

10.4. Para a habilitação, a licitante detentora da melhor oferta, deverá apresentar os seguintes documentos complementares, observando-se, para tanto, a exceção prevista no item anterior:

10.4.1. **Relativos à Habilitação Jurídica:**

a) no caso de:

a.1) empresário individual: inscrição no Registro Público de Empresas Mercantis, a cargo da Junta Comercial da respectiva sede;

- a.2) microempreendedor individual – MEI: Certificado da Condição de Microempreendedor Individual - CCMEI, cuja aceitação ficará condicionada à verificação da autenticidade no sítio www.portaldoempreendedor.gov.br;
- a.3) sociedade empresária/comercial ou empresa individual de responsabilidade limitada - EIRELI: ato constitutivo, estatuto ou Contrato social em vigor, devidamente registrado na Junta Comercial da respectiva sede, e, no caso de sociedades por ações, acompanhado de documento comprobatório de seus administradores;
- a.4) sociedade simples: inscrição do ato constitutivo no Registro Civil das Pessoas Jurídicas do local de sua sede, acompanhada de prova da indicação dos seus administradores;
- a.5) microempresa ou empresa de pequeno porte: certidão expedida pela Junta Comercial ou pelo Registro Civil das Pessoas Jurídicas, conforme o caso, que comprove a condição de microempresa ou empresa de pequeno porte, segundo determinado pelo Departamento de Registro Empresarial e Integração – DREI;
- a.6) cooperativa: ata de fundação e estatuto social em vigor, com a ata da assembleia que o aprovou, devidamente arquivado na Junta Comercial ou inscrito no Registro Civil das Pessoas Jurídicas da respectiva sede, bem como o registro de que trata o art. 107 da Lei nº 5.764, de 1971;
- a.7) empresa ou sociedade estrangeira em funcionamento no País: decreto de autorização;
- a.8) participante sucursal, filial ou agência: inscrição no Registro Público de Empresas Mercantis onde opera, com averbação no Registro onde tem sede a matriz;
- b) os documentos acima deverão estar acompanhados de todas as alterações ou da consolidação respectiva.

10.4.2. **Relativos à Regularidade Fiscal e Trabalhista:**

- a) prova de inscrição no Cadastro Nacional de Pessoas Jurídicas - CNPJ ou no Cadastro de Pessoas Físicas, conforme o caso;
- b) prova de regularidade fiscal perante a Fazenda Nacional, mediante apresentação de certidão expedida conjuntamente pela Secretaria da Receita Federal do Brasil (RFB) e pela Procuradoria-Geral da Fazenda Nacional (PGFN), referente a todos os créditos tributários federais e à Dívida Ativa da União (DAU) por elas administrados, inclusive aqueles relativos à Seguridade Social, nos termos da Portaria Conjunta nº 1.751, de 02/10/2014, do Secretário da Receita Federal do Brasil e da Procuradora-Geral da Fazenda Nacional;
- c) prova de inscrição no cadastro de contribuintes estadual ou municipal, se houver, relativo ao domicílio ou sede do licitante, pertinente ao seu ramo de atividade e compatível com o objeto contratual;
- d) prova de regularidade perante a Fazenda Estadual e a Municipal, do domicílio ou sede do licitante, na forma da lei;
- e) prova de regularidade perante a Seguridade Social (INSS) e perante o Fundo de Garantia por Tempo de Serviço (FGTS) demonstrando situação regular no cumprimento dos encargos sociais instituídos por lei; e
- f) prova de inexistência de débitos inadimplidos perante a Justiça do Trabalho, mediante a apresentação de certidão negativa ou positiva com efeito de negativa, nos termos do Título VII-A da Consolidação das Leis do Trabalho, aprovada pelo Decreto-Lei nº 5.452, de 1o. de maio de 1943. (Lei 12.440, de 8/7/2011).

10.4.2.1. As microempresas, empresas de pequeno porte e cooperativas deverão apresentar toda a documentação exigida para efeito de comprovação da regularidade

fiscal, mesmo que esta apresente alguma restrição, sob pena de inabilitação.

10.4.2.1.1. Havendo alguma restrição na comprovação da sua regularidade fiscal, será assegurado à licitante qualificada como microempresa ou empresa de pequeno porte o prazo de 5 (cinco) dias úteis - cujo termo inicial corresponderá ao momento da divulgação do resultado da fase de habilitação - prorrogáveis por igual período, a critério da Conab e a pedido justificado da licitante, para a regularização da documentação, pagamento ou parcelamento do débito, e emissão de eventuais certidões negativas ou positivas com efeito de certidão negativa;

10.4.2.1.2. A não-regularização da documentação no prazo previsto no subitem anterior implicará decadência do direito à contratação e acarretará a inabilitação do licitante, sem prejuízo das sanções previstas neste Edital, sendo facultado à Conab convocar as licitantes remanescentes, na ordem de classificação de cada item ou grupo, para assinatura do Contrato ou revogar a licitação.

10.4.3. **Relativos à Qualificação Econômico – Financeira:**

a) certidão negativa de feitos sobre falência ou concordata, expedida pelo distribuidor da sede da licitante;

a.1) a certidão, referida na alínea anterior, que não estiver mencionando explicitamente o prazo de validade, somente será aceita com o prazo máximo de 60 (sessenta) dias, contados da data de sua emissão.

b) balanço patrimonial e demonstrações contábeis do último exercício social, já exigíveis e apresentados na forma da lei, que comprovem a boa situação financeira da empresa, vedada a sua substituição por balancetes ou balanços provisórios, podendo ser atualizados por índices oficiais quando encerrados há mais de 3 (três) meses da data de apresentação da proposta;

b.1) no caso de empresa constituída no exercício social vigente, admite-se a apresentação de balanço patrimonial e demonstrações contábeis referentes ao período de existência da sociedade;

c) será considerada boa a situação financeira da licitante, quando os seus Índices de Liquidez Geral (LG), Solvência Geral (SG) e Liquidez Corrente (LC) forem maiores do que 1 (um), resultantes da aplicação das fórmulas abaixo, com os valores extraídos de seu balanço patrimonial ou apurados mediante consulta “on line” no caso de empresas inscritas no SICAF:

$$\text{LG} = \frac{\text{Ativo Circulante} + \text{Realizável a Longo Prazo}}{\text{Passivo Circulante} + \text{Exigível a Longo Prazo}}$$

$$\text{SG} = \frac{\text{Ativo Total}}{\text{Passivo Circulante} + \text{Exigível a Longo Prazo}}$$

$$\text{LC} = \frac{\text{Ativo Circulante}}{\text{Passivo Circulante}}$$

c.1) a licitante que apresentar índices econômicos iguais ou inferiores a 1 (um) em qualquer dos índices de Liquidez Geral, Solvência Geral e Liquidez Corrente, deverá comprovar que possui capital social ou patrimônio líquido de no mínimo 10% (dez por cento) do valor total estimado da contratação ou do item pertinente, por meio de

Balço Patrimonial e demonstrações contábeis do último exercício, já exigíveis e apresentados na forma da lei, vedada a sua substituição por balancetes ou balanços provisórios.

10.4.4. **Relativo à Qualificação Técnica, apresentar:**

10.4.4.1 Relativo à Qualificação Técnica Operacional:

10.4.4.1.1 As empresas deverão apresentar:

a) Certidão de registro de pessoa jurídica no Conselho Regional de Engenharia e Agronomia – CREA ou Conselho de Arquitetura e Urbanismo - CAU, em nome da PROPONENTE, com validade na data de recebimento dos documentos de habilitação e classificação, comprovando habilitação para o desempenho dos serviços constantes do objeto da contratação, emitida pelo CREA da jurisdição da sede da PROPONENTE;

a.1) No caso de a PROPONENTE ter a sua sede fora da jurisdição em outro Estado deverá providenciar registro ou visto no CREA-RN, na hipótese de sagrar-se vencedora da licitação;

a.2) As certidões de registro no CREA emitidas via internet somente serão aceitas se houver a possibilidade de confirmação de veracidade pelo mesmo meio (internet);

b) Apresentação de um ou mais Atestados de Capacidade Técnica, fornecidos por pessoas jurídicas de direito público ou privado, devidamente identificadas, em nome do PROPONENTE, comprovando que a empresa tenha realizado obras e/ou serviços de engenharia de características técnicas e de tecnologia compatíveis (em características, quantidades e prazos) envolvendo as parcelas de maior relevância e valor significativo do objeto do Projeto Básico:

b.1) Execução de 3.000,00 kg ou 250,00 m² de trama de aço ou de estruturas metálicas de cobertura de edificações.

c) Os atestados no subitem anterior, para serem aceitos, deverão ter as seguintes informações:

c.1. Descrição das características técnicas, quantitativos das obras ou serviços e atestar a execução parcial ou total do objeto do contrato;

c.2. Assinatura do representante legal da contratante;

c.3. Data de emissão;

c.4. Menção aos documentos de responsabilidade técnica expedidos (ART/RRT) em razão das obras ou serviços executados;

c.5. O PROPONENTE disponibilizará todas as informações necessárias à comprovação da legitimidade dos atestados apresentados, apresentando, dentre outros documentos, cópia do contrato que deu suporte à contratação, endereço atual da contratante e local em que foram prestados os serviços.

d Será admitida, para fins de comprovação de quantitativo mínimo do serviço, a apresentação de diferentes atestados de serviços executados de forma concomitante;

10.4.4.2 Relativo à Qualificação Técnica Profissional

10.4.4.2.1 As empresas deverão apresentar:

a) Comprovação de aptidão técnica de seus profissionais para a prestação dos serviços em características, quantidades e prazos compatíveis com o objeto deste Projeto Básico, ou com o item pertinente, mediante a apresentação de atestados de responsabilidade técnica fornecidos por pessoas jurídicas de direito público ou privado.

a.1) Os atestados deverão referir-se a serviços prestados no âmbito de sua atividade econômica principal ou secundária especificadas no contrato social vigente.

a.2) Somente serão aceitos atestados expedidos após a conclusão do contrato ou se decorrido, pelo menos, um ano do início de sua execução, exceto se firmado para ser executado em prazo inferior.

a.3) Para a comprovação da experiência mínima de 1 (um) ano, é admitida a apresentação de atestados referentes a períodos sucessivos não contínuos, não havendo a obrigatoriedade do período ser ininterrupto.

a.4) O atestado apresentado para um item não poderá ser utilizado para os demais, exceto o quantitativo excedente.

a.5) Poderá ser admitida, para fins de comprovação de quantitativo mínimo do serviço, a apresentação de diferentes atestados de serviços executados de forma concomitante, pois essa situação equivale, para fins de comprovação de capacidade técnico-operacional, a uma única contratação.

a.6) O PROPONENTE disponibilizará todas as informações necessárias à comprovação da legitimidade dos atestados apresentados, apresentando, dentre outros documentos, cópia do contrato que deu suporte à contratação, endereço atual da contratante e local em que foram prestados os serviços.

10.4.5. Declarações a serem enviadas via sistema Compras Governamentais:

- a) declaração, sob as penalidades cabíveis, da inexistência de fatos supervenientes impeditivos para a sua habilitação neste certame;
- b) declaração de que a empresa cumpre o disposto no inciso XXXIII do art. 7º da Constituição Federal, conforme o inciso VI do art. 14 do Decreto nº 5.450/2005, ou seja, que não utiliza mão de obra direta ou indireta de menores;
- c) declaração de que é Microempresa, Empresa de Pequeno Porte ou Cooperativa, de acordo com o art. 3º da Lei Complementar 123/2006, se for o caso;
- d) declaração de elaboração independente de proposta;
- e) declaração de que não possui em sua cadeia produtiva, empregados executando trabalho degradante ou forçado; e
- f) declaração de que está ciente do cumprimento da reserva de cargos prevista em lei para pessoa com deficiência ou para reabilitado da Previdência Social e que atende às regras de acessibilidade previstas na legislação.

10.5. Em atendimento à determinação do Tribunal de Contas da União (Acórdão nº 1.793/2011 do Plenário), o Pregoeiro, como condição prévia ao exame da documentação de habilitação do licitante, verificará o eventual descumprimento das condições de participação, especialmente quanto à existência de sanção que impeça a participação no certame ou a futura contratação, mediante a consulta de regularidade do fornecedor nos seguintes cadastros:

- a) SICAF, verificando, ainda, a composição societária das empresas neste sistema, a fim de se certificar se entre os sócios há empregados da Conab;
- b) Cadastro Nacional de Empresas Inidôneas e Suspensas – CEIS, mantido pela Controladoria-Geral da União (www.portaldatransparencia.gov.br/ceis);
- c) Cadastro Nacional de Condenações Cíveis por Atos de Improbidade Administrativa, mantido pelo Conselho Nacional de Justiça (www.cnj.jus.br/improbidade_adm/consultar_requerido.php).
- d) Lista de Inidôneos, mantida pelo Tribunal de Contas da União – TCU.

A consulta aos cadastros será realizada em nome da empresa licitante e também de seu sócio majoritário, por força do art. 12 da Lei nº 8.429, de 1992, que prevê, dentre as sanções impostas ao responsável pela prática de ato de improbidade administrativa, a proibição de contratar com o Poder Público, inclusive por intermédio de pessoa jurídica da qual seja sócio majoritário.

10.5.1. Constatada a existência de sanção, o Pregoeiro reputará o licitante inabilitado, por falta de condição de participação.

Os documentos, dentro de seus prazos de validade, poderão ser apresentados em original, por qualquer processo de cópia autenticada em cartório competente, ou por empregado da CONAB mediante a apresentação dos originais, ou cópia da publicação em órgão da imprensa oficial.

10.6. Será inabilitado o licitante que não comprovar sua habilitação, seja por não apresentar quaisquer dos documentos exigidos, ou apresentá-los em desacordo com o estabelecido neste Edital, considerando-se, para tanto, o disposto nos itens editalícios 20.3 e 20.4.

10.7. Se a proposta não for aceitável ou se o licitante não atender às exigências de habilitação, o Pregoeiro examinará a proposta subsequente e assim sucessivamente, na ordem de classificação, até a seleção da proposta que melhor atenda a este Edital, observado o disposto no item 9.2.8.

10.8. Será considerado vencedor deste pregão o licitante que oferecer o menor preço global e que atender as exigências editalícias, referentes à proposta de preços e à habilitação.

11. DO RECURSO, DA ADJUDICAÇÃO E DA HOMOLOGAÇÃO

11.1. Declarado o vencedor, o Pregoeiro abrirá o prazo mínimo de 30 minutos, durante o qual qualquer licitante poderá, de forma imediata e motivada, em campo próprio do sistema, manifestar sua intenção de recurso.

11.1.1. Intenção motivada de recorrer é aquela que indica, objetivamente, contra qual(is) decisão(ões) pretende recorrer e por quais motivos, delineando o fato e o direito que a licitante deseja ver revisto pela autoridade superior àquela que proferiu a decisão.

11.1.2. O Pregoeiro examinará, em juízo de admissibilidade, a intenção de recurso, aceitando-a ou, motivadamente, rejeitando-a, em campo próprio do sistema.

11.1.3. Havendo quem se manifeste, caberá ao Pregoeiro verificar a tempestividade e a existência de motivação da intenção de recorrer, para decidir se admite ou não o recurso, fundamentadamente.

11.1.4. Nesse momento o Pregoeiro não adentrará no mérito recursal, mas apenas verificará as condições de admissibilidade do recurso.

11.1.5. A falta de manifestação motivada quanto à intenção de recorrer no prazo estabelecido importará a decadência desse direito e autoriza o Pregoeiro a adjudicar o objeto ao licitante vencedor.

11.1.6. O licitante que tiver sua intenção de recurso aceita deverá registrar as razões do recurso em campo próprio do sistema, no prazo de 3 (três) dias, ficando os demais licitantes, desde logo, intimados a apresentar contrarrazões, também via sistema e em igual prazo, que começará a correr do término do prazo da recorrente.

11.1.7. Qualquer recurso contra a decisão do pregoeiro não terá efeito suspensivo.

11.1.8. Para efeito do disposto no artigo 3º, inciso II, da Lei nº 9784/1999, fica franqueada aos interessados a vista dos autos do Processo que cuida desta licitação.

11.1.9. Nas hipóteses de provimento de recurso que leve à anulação de atos anteriores à realização da sessão pública precedente ou em que seja anulada a própria sessão pública, a sessão pública poderá ser reaberta, ocasião em que serão repetidos os atos anulados e os que dele dependam.

11.2. Os recursos rejeitados pelo Pregoeiro serão apreciados pela autoridade competente, conforme RLC.

11.3. O acolhimento do recurso implicará a invalidação apenas dos atos insuscetíveis de aproveitamento.

11.4. Os recursos e impugnações interpostos fora dos prazos não serão conhecidos.

11.5. O objeto deste Pregão será adjudicado pelo Pregoeiro ao licitante declarado vencedor, salvo quando houver recurso, hipótese em que a adjudicação caberá a autoridade competente, após a regular decisão dos recursos eventualmente apresentados.

11.6. A homologação deste Pregão caberá a autoridade competente que autorizou a deflagração do processo licitatório, na forma do art. 322 RLC.

11.7. O objeto deste Pregão será adjudicado integralmente ao licitante vencedor.

12. DO INSTRUMENTO CONTRATUAL

12.1. As obrigações decorrentes da presente licitação serão formalizadas por Contrato celebrado entre a CONAB e o licitante vencedor, que observará os termos do RLC e das demais normas pertinentes.

12.2. O licitante vencedor será convocado para, no prazo de até 05 (cinco) dias úteis, contado da convocação, celebrar o termo de Contrato.

12.3. Antes da assinatura do Contrato será exigida a comprovação das condições de habilitação consignadas neste Edital, as quais deverão ser mantidas pelo licitante vencedor durante a vigência contratual.

12.4. Se o licitante vencedor não fizer a comprovação referida no subitem anterior ou recusar-se a assinar o Contrato, será convocado outro licitante para celebrá-lo, observada a ordem de classificação, e assim sucessivamente, sem prejuízo da aplicação das sanções cabíveis.

12.5. Antes da contratação será feita consulta ao CADIN – Cadastro Informativo de Créditos não Quitados do Setor Público Federal, nos termos do Inciso III do art. 6.º da Lei n.º 10.522, de 19/07/2002, junto ao SICAF, ao Cadastro Nacional de Empresas Inidôneas e Suspensas – CEIS, a CNDT, ao Cadastro Nacional de Condenações Cíveis por Atos de Improbidade Administrativa e à Lista de Inidôneos, mantida pelo Tribunal de Contas da União – TCU.

12.6. O Contrato terá vigência de 6 meses, a contar da data de sua assinatura, prorrogável na forma estabelecida na Cláusula Contratual pertinente, constante no Anexo III deste Edital.

12.7. O prazo para execução dos serviços é de 60 dias após emissão da ordem de serviço.

12.8. A forma de prestação e de recebimento dos serviços objetos deste certame, bem como a garantia contratual, o prazo e o local de sua execução encontram-se previstos no Projeto Básico, Anexo I deste Edital.

12.9. O reajuste dos preços dos serviços contratados e a subcontratação também deverão observar o disposto no Projeto Básico, Anexo I deste Edital.

13. **DA FISCALIZAÇÃO**

13.1. O acompanhamento e a fiscalização das obrigações da contratante serão realizadas na forma apresentada no Projeto Básico, Anexo I do Edital.

14. **DAS OBRIGAÇÕES DA CONTRATANTE**

14.1. As obrigações da CONTRATANTE encontram-se previstas no Projeto Básico e na Minuta de Contrato, Anexos I e II do Edital.

14.2. Compete ao licitante verificar as Obrigações da Contratante nos anexos mencionados, uma vez que fazem parte do detalhamento do objeto licitatório e, portanto, poderão influenciar na formação de sua Proposta de Preços.

15. **DAS OBRIGAÇÕES DA CONTRATADA**

15.1. As obrigações da CONTRATADA encontram-se previstas no Projeto Básico e na Minuta de Contrato, Anexos I e II do Edital.

15.2. Compete ao licitante verificar as Obrigações da Contratada nos anexos mencionados, uma vez que fazem parte do detalhamento do objeto licitatório e, portanto, poderão influenciar na formação de sua Proposta de Preços.

16. **DO PAGAMENTO**

16.1. O pagamento pelos serviços descritos neste Edital e seus anexos será processado na forma estabelecida no Projeto Básico, disposto no Anexo I deste Edital.

17. **DAS SANÇÕES ADMINISTRATIVAS**

17.1. As sanções administrativas referentes à execução contratual são aquelas previstas no Projeto Básico, Anexo I do Edital.

17.2. Compete ao licitante também verificar, no anexo mencionado, quais são as sanções administrativas cabíveis no caso de irregularidades na fase licitatória, perpetradas pelos seus participantes.

18. DA DOTAÇÃO ORÇAMENTÁRIA

18.1. As despesas que atenderão a contratação do objeto deste Edital estão consignados no Orçamento da Conab para o ano 2023 e ocorrerão à conta da Natureza de Despesa **33.90.39.05**, do Programa de Trabalho Resumido (PTRES) **225318**, na Ação Orçamentária **Desenvolvimento do Abastecimento Agroalimentar**, Fonte de recurso **1050**, do Plano Interno **RECUPERA UN**, consoante Art. 201 do Regulamento de Licitações e Contratos da CONAB - RLC (NOC 10.901).

19. DOS ESCLARECIMENTOS E DA IMPUGNAÇÃO AO EDITAL

19.1. Até **3 (três) dias úteis** antes da data designada para abertura da sessão pública, qualquer pessoa, física ou jurídica, poderá impugnar o Edital deste Pregão mediante petição a ser enviada para o endereço eletrônico rn.pregao@conab.gov.br, até as 18 horas, no horário oficial de Brasília-DF.

19.1.1. O Pregoeiro, auxiliado pelo setor técnico competente, decidirá sobre a impugnação no prazo de **2 (dois) dias úteis**.

19.2. Acolhida a impugnação contra este Edital, será designada e publicada nova data para a realização do certame, exceto quando, inquestionavelmente, a alteração não afetar a formulação das propostas.

19.3. Os pedidos de esclarecimentos devem ser enviados ao Pregoeiro até 3 (três) dias úteis anteriores à data fixada para abertura da sessão pública, através do endereço eletrônico rn.pregao@conab.gov.br.

19.3.1. O Pregoeiro, auxiliado pelo setor técnico competente, responderá aos pedidos de esclarecimento no prazo de 2 (dois) dias úteis.

19.4. As respostas prestadas pelo Pregoeiro às impugnações e aos esclarecimentos solicitados serão entranhados nos autos do processo licitatório, enviadas por e-mail aos solicitantes e disponibilizadas no sistema eletrônico para consulta dos interessados.

19.5. As impugnações e pedidos de esclarecimentos não suspendem os prazos previstos no certame.

20. DAS DISPOSIÇÕES FINAIS

20.1. A autoridade competente para aprovação do procedimento licitatório somente poderá revogá-lo em face de razões de interesse público, por considerá-lo inoportuno ou inconveniente e por motivo de fato superveniente devidamente comprovado, pertinente e suficiente para justificar tal conduta, devendo anulá-lo por ilegalidade, de ofício ou por provocação de qualquer pessoa, mediante ato escrito e fundamentado.

20.1.1. A anulação do procedimento licitatório induz à do Contrato.

20.1.2. Os licitantes não terão direito à indenização em decorrência da anulação do procedimento licitatório, ressalvado o direito do contratado de boa-fé de ser ressarcido pelos encargos que tiver suportado no cumprimento do Contrato.

20.2. É facultado ao Pregoeiro ou à autoridade superior, em qualquer fase deste Pregão, promover diligência destinada a esclarecer ou completar a instrução do processo, vedada a inclusão posterior de informação ou de documentos que deveriam ter sido apresentados para fins de classificação e habilitação.

20.2.1. Havendo necessidade de suspensão da sessão pública para a realização de diligências, a sessão pública somente poderá ser reiniciada mediante aviso prévio no sistema, com, no mínimo, 24 (vinte e quatro horas) de antecedência.

20.3. No julgamento das propostas e na fase de habilitação, o Pregoeiro poderá sanar erros ou falhas que não alterem a substância das propostas e dos documentos e a sua validade jurídica, mediante despacho fundamentado, registrado em ata e acessível a todos, atribuindo-lhes validade e eficácia para fins de classificação e habilitação.

20.4. O desatendimento de exigências formais não essenciais, não importará no afastamento do licitante, desde que sejam possíveis a aferição da sua qualificação e a exata compreensão da sua proposta, durante a realização da sessão pública deste pregão eletrônico.

20.5. Os documentos eletrônicos produzidos com a utilização de processo de certificação disponibilizada pela ICP-Brasil, nos termos da Medida Provisória nº 2.200-2, de 24 de agosto de 2001, serão recebidos e presumidos verdadeiros em relação aos signatários, dispensando-se o envio de documentos originais e cópias autenticadas em papel.

20.6. Caso os prazos definidos neste Edital não estejam expressamente indicados na proposta, eles serão considerados como aceitos para efeito de julgamento deste Pregão.

20.7. Na contagem dos prazos estabelecidos neste Edital e seus Anexos, excluir-se-á o dia do início e incluir-se-á o do vencimento. Só se iniciam e vencem os prazos em dias de expediente na CONAB.

20.8. Em caso de divergência entre normas infralegais e as contidas neste Edital, prevalecerão aquelas.

20.9. As normas que disciplinam este pregão eletrônico serão sempre interpretadas em favor da ampliação da disputa entre os interessados, sem comprometimento da segurança da futura contratação.

20.10. Aplicam-se às cooperativas enquadradas na situação do art. 34 da Lei nº 11.488, de 15 de junho de 2007, todas as disposições relativas às microempresas e empresas de pequeno porte.

20.11. Este Pregão poderá ter a data de abertura da sessão pública transferida por conveniência da CONAB, sem prejuízo do disposto no inciso I, do artigo 245, do Regulamento de Licitações e Contratos da Conab.

20.12. O Edital e seus Anexos estarão disponibilizados, na íntegra, nos endereços: www.comprasgovernamentais.gov.br e www.conab.gov.br. O Edital, ainda, poderá ser fornecido pela Conab a qualquer interessado, por meio do Pregoeiro, situada na Av. Jerônimo Câmara, 1814, Lagoa Nova, Natal/RN, CEP: 59060-300, devendo para isso o mesmo recolher junto ao Banco do Brasil, o valor de R\$ 10,00 (dez reais), por meio de Guia de Recolhimento da União – GRU, em nome da Companhia Nacional de Abastecimento - CONAB, a ser emitida através do site www.stn.fazenda.gov.br (SIAFI/GUIA DE RECOLHIMENTO DA UNIÃO/IMPRESSÃO DE GRU), Unidade Gestora-UG: UG Matriz ou Sureg – Gestão: 22211, Código de Recolhimento n.º 28830-6.

20.13. Integram este Edital os seguintes Anexos:

- a) Anexo I - Projeto Básico e seus anexos; e
- b) Anexo II - Minuta de Contrato.

21. DO FORO

21.1. As questões decorrentes da execução deste Instrumento, que não possam ser dirimidas administrativamente, serão processadas e julgadas na Justiça Federal, no Foro da cidade de Natal/RN, Seção Judiciária do Estado do Rio Grande do Norte, com exclusão de qualquer outro, por mais privilegiado que seja, salvo nos casos previstos no art. 102, inciso I, alínea “d” da Constituição Federal.

Cidade-Estado, [DIA] de [MÊS] de [ANO]

RICHARD MEDEIROS DE ARAÚJO
Analista Administrativo e Elaborador do Edital

Natal, 04 de abril de 2023



Documento assinado eletronicamente por **JOAO PAULO DA SILVA, Analista Administrativo - Conab**, em 31/08/2023, às 11:34, conforme horário oficial de Brasília, com fundamento no art. 4º, § 3º, do [Decreto nº 10.543, de 13 de novembro de 2020](#).



A autenticidade deste documento pode ser conferida no site:

[https://sei.agro.gov.br/sei/controlador_externo.php?](https://sei.agro.gov.br/sei/controlador_externo.php?acao=documento_conferir&id_orgao_acesso_externo=0)

[acao=documento_conferir&id_orgao_acesso_externo=0](https://sei.agro.gov.br/sei/controlador_externo.php?acao=documento_conferir&id_orgao_acesso_externo=0), informando o código verificador **30639855** e o código CRC **6575F321**.

Referência: Processo nº.: 21216.000122/2017-05

SEI: nº.: 30639855

PROJETO BÁSICO**1. OBJETO.**

1.1. Contratação de empresa para execução de serviço comum de engenharia com fornecimento de mão de obra, materiais e equipamentos, necessários à execução de reparos na cobertura do armazém e das marquises da unidade armazenadora de Natal, localizada em Natal-RN.

2. JUSTIFICATIVA.

2.1. Diante da elevada oxidação das telhas e perfis metálicos e dos iminentes riscos de colapso da cobertura da UA Natal relatados ao longo do presente processo, dado que a unidade armazenadora encontra-se em região sob atuação de maresia, a necessidade de reparos é evidente para que a edificação ofereça condições mínimas de segurança aos seus usuários durante a sua utilização ou permanência.

3. OBJETIVO.

3.1. Promover um nível de segurança mínimo na utilização da unidade armazenadora de Natal e realizar as mínimas manutenções corretivas necessárias à conservação do bem público;

4. FUNDAMENTAÇÃO LEGAL E ENQUADRAMENTO DO OBJETO.

4.1. Trata-se de serviço comum de engenharia - atividade ou conjunto de atividades que necessitam da participação e do acompanhamento de profissional engenheiro habilitado, nos termos do disposto na Lei nº 5.194, de 24 de dezembro de 1966, e cujos padrões de desempenho e qualidade possam ser objetivamente definidos pela administração pública, mediante especificações usuais de mercado (Decreto nº 10.520, de 20/09/2019, art. 3º, inciso VII).

4.2. O serviço em apreço será contratado por meio de Pregão Eletrônico, com fundamento legal no artigo 292 do Regulamento de Licitações e Contratos da Conab.

4.3. Em atendimento à Lei Complementar 123/2016, que institui o Estatuto Nacional da Microempresa e da Empresa de Pequeno Porte, bem como ao Decreto 8.538/2015, que dentre outras deliberações, regulamenta o tratamento favorecido, diferenciado e simplificado para as microempresas e empresas de pequeno porte, este processo NÃO será destinado exclusivamente à participação de microempresas e empresas de pequeno porte, tendo em vista o valor estimado da contratação é superior a R\$ 80.000,00 (oitenta mil reais), estabelecido em lei.

4.4. Por se tratar de uma licitação cujo critério de julgamento é o de menor preço, a mesma se dará no modo aberto em conformidade com o RLC da CONAB (Resolução Consad N.º 016, de 23/7/2021).

4.5. Concluída a fase interna de elaboração e aprovação do projeto básico, do projeto executivo e do Edital, o orçamento de referência e o valor estimado da licitação assumirão caráter público.

5. DISPOSIÇÕES INICIAIS.

5.1. Os serviços deverão ser executados por mão de obra qualificada e deverão obedecer rigorosamente às instruções contidas neste Projeto Básico, bem como atender às normas e métodos da ABNT, às normas regulamentadoras de segurança e saúde no trabalho que serão adotadas na execução do presente trabalho.

5.2. Todos os materiais deverão ser de primeira qualidade, obedecendo a padrões e normas em vigor, e inteiramente fornecidos pela CONTRATADA.

5.3. A mão de obra a empregar deverá ser especializada e treinada para desempenho das atividades inerentes ao serviço.

5.4. Ficará a CONTRATADA obrigada a desmontar e refazer os trabalhos rejeitados pela FISCALIZAÇÃO, ficando por sua conta exclusiva, as despesas decorrentes desses serviços.

5.5. Todos os empregados da CONTRATADA, deverão estar habilitados a realizar as atividades e ter conhecimento das normas de segurança do trabalho de acordo com os riscos do ambiente que frequentarão, desta forma será obrigatório a apresentação de ASO (Atestado de Saúde Ocupacional) válido, sendo que todos os equipamentos assim como EPI's (calçados, roupas, cinto de segurança, óculos, máscaras, etc.) serão de fornecimento e responsabilidade (uso, fiscalização e guarda) por parte da empresa CONTRATADA.

5.6. A empresa CONTRATADA deverá ter funcionário responsável por fiscalizar a utilização de EPI's, avaliar e eliminar riscos, garantindo a segurança dos trabalhadores na execução dos trabalhos.

5.7. Todo trabalho em altura superior a 2,0 m demanda cursos de habilitação e expertise em trabalho em altura conforme preceitua a NR 35 (Trabalho em Altura). A Contratada deverá apresentar o certificado de curso de trabalho em altura de seus funcionários à CONAB e realizar as operações em conformidade com as especificações da NR35 do Ministério do Trabalho e Previdência.

6. REGIME DE EXECUÇÃO.

6.1. Os serviços descritos como objeto deste Projeto Básico serão executados em regime de **empitada por preço global**.

7. JULGAMENTO E ACEITABILIDADE DAS PROPOSTAS.

7.1. A proposta deve conter a descrição dos serviços e materiais observadas as especificações constantes do Projeto Básico, de forma clara e específica, descrevendo detalhadamente as características do material e serviço ofertados, bem como preços unitários e total detalhados em planilha, incluindo especificação de marca, procedência e outros elementos que de forma inequívoca identifiquem e constatem as características do material.

7.2. O condutor da licitação poderá solicitar parecer de técnicos pertencentes ao quadro de pessoal da CONAB ou, ainda, de pessoas físicas ou jurídicas estranhas a ele, para orientar sua decisão;

7.3. Não se admitirá proposta que apresente valores simbólicos, irrisórios ou de valor zero, incompatíveis com os preços de mercado, exceto quando se referirem a materiais e instalações de propriedade da licitante, para os quais ela renuncie à parcela ou à totalidade de remuneração.

7.4. Não serão aceitas propostas com valor unitário ou global superior ao estimado ou com preços manifestamente inexequíveis.

7.5. Será julgada vencedora do certame licitatório, a empresa que apresentar **MENOR PREÇO GLOBAL**, especificando o preço unitário e total por item incluindo o equipamento e todas as despesas de instalação (mão de obra, materiais e etc.), e que atender todas as exigências estabelecidas no presente Projeto Básico e no edital.

7.6. O licitante detentor do menor preço global deverá imediatamente encaminhar, por meio eletrônico, ou, se for o caso, por outro meio e prazo indicados pela CONAB, sem prejuízo do seu ulterior envio pelo sistema eletrônico, sob pena de não aceitação da proposta:

7.6.1. Planilha orçamentária, conforme modelo contido no **anexo VIII** deste Projeto Básico com os respectivos valores de materiais, equipamentos e mão de obra.

7.7.6.1. Erros no preenchimento da planilha não são motivos suficientes para a desclassificação da proposta, quando a planilha puder ser ajustada sem a necessidade de majoração do preço ofertado e, desde que se comprove que este é suficiente para arcar com todos os custos da contratação.

7.6.2. Cronograma físico-financeiro, conforme modelo apresentado no **anexo IX** deste Projeto Básico.

7.6.2.1. O cronograma físico-financeiro proposto pelo licitante deverá observar o prazo máximo de conclusão dos serviços descritos neste Projeto Básico.

7.6.2.2. O cronograma físico deve detalhar de forma clara o início e o término de cada etapa dos serviços que são objeto deste Projeto Básico. É importante que a Contratada determine previamente as etapas do serviço para facilitar o acompanhamento por parte da Conab, bem como, o planejamento para liberação das áreas para realização dos serviços.

7.6.3. Benefícios e Despesas Indiretas - BDI, detalhando todos os seus componentes, inclusive em forma percentual, conforme modelo contido no **anexo III** deste Projeto Básico.

7.6.3.1. As alíquotas de tributos cotadas pelo licitante não podem ser superiores aos limites estabelecidos na legislação tributária.

7.6.4. Tabela de composição dos encargos sociais, conforme modelo contido no **anexo IV** deste Projeto Básico.

8. REALIZAÇÃO DA VISTORIA.

8.1. Antes de apresentar sua proposta, a proponente deverá analisar todos os documentos do edital, sendo recomendada a visita e vistoria técnica ao(s) local(is) de execução dos serviços.

8.2. A vistoria técnica tem por objetivo a inspeção das instalações da unidade armazenadora de Natal a fim de verificar as condições gerais de execução dos serviços licitados e realizar medições "In Loco" para fins de elaboração de planilha orçamentária de quantitativos e preços.

8.3. A proponente que desejar vistoriar os locais deverá agendar horário. A vistoria deve ser agendada na unidade armazenadora de Natal com o gerente da unidade em horário normal de expediente (das 07:30 às 11:30 Hrs e de 13:30 às 17:30 Hrs). O contato poderá ser feito via telefone através do número (84) 4006-7635.

8.4. Após a vistoria será emitida declaração de visita técnica conforme **anexo I** deste Projeto Básico assinado por técnico responsável da CONAB, atestando textualmente o seguinte:

8.4.1. Que a proponente visitou a unidade e vistoriou as instalações onde serão executados os serviços inerentes à reparos e adaptações nas instalações elétricas e que tomou conhecimento de todas as informações, peculiaridades e condições para cumprimento das obrigações assumidas relacionadas ao objeto deste Projeto Básico.

8.5. Caso a interessada opte por não realizar a visita/vistoria técnica, firmará declaração conforme **anexo II** deste Projeto Básico na qual dispensa a necessidade de visita/vistoria técnica, assumindo todo e qualquer risco por sua decisão e se comprometendo a prestar fielmente o serviço nos termos do Edital, do presente Projeto Básico e dos demais anexos que compõem o processo Licitatório.

8.5.1. Os riscos incluem assumir os custos com a falta ou excesso de materiais e mão de obra para execução dos serviços necessários à entrega do objeto descrito neste Projeto Básico.

8.6. A apresentação do Atestado de Visita/Vistoria técnica ou da Declaração de Dispensa de Vistoria, conforme modelos disponibilizados neste Projeto Básico serão obrigatórios na fase de habilitação do certame.

8.7. Caso não haja possibilidade de concluir a visita e vistoria técnica no mesmo dia, será continuada no dia seguinte, exceto quando for o último dia antecedente a licitação.

8.8. Toda e qualquer despesa com a visita e vistoria técnica correrá por conta da Licitante interessada.

8.9. Recomenda-se ainda, que o representante legal para a visita técnica deva ser o engenheiro responsável técnico da empresa ou engenheiro pertencente ao quadro técnico da empresa.

9. DO LOCAL E HORÁRIO DA PRESTAÇÃO DE SERVIÇOS.

9.1. Os serviços e recursos necessários à execução do objeto deste projeto básico serão alocados na estrutura que compõe a unidade armazenadora de Natal, localizada na Av. Jerônimo Câmara, 1814 - Lagoa Nova - Natal/RN - CEP: 59060-300, em horário normal de expediente (das 07:30 às 11:30 Hrs e de 13:30 às 17:30 Hrs).

10. ESPECIFICAÇÕES TÉCNICAS PARA EXECUÇÃO DOS SERVIÇOS.

10.1 SERVIÇOS PRELIMINARES E ADMINISTRAÇÃO LOCAL

10.1.1 Os serviços serão fiscalizados por pessoal credenciado e que será designado pela CONAB, a qual será doravante, será aqui designada **FISCALIZAÇÃO**.

10.1.2 Os serviços de engenharia serão conduzidos por pessoal pertencente à CONTRATADA, competente e capaz de proporcionar serviços tecnicamente adequados e de acabamento esmerado, em número compatível com o ritmo dos serviços, para que o cronograma físico e financeiro proposto seja cumprido à risca.

10.1.3 O responsável técnico da contratada não poderá ausentar-se do canteiro de obras por mais de 48 horas, bem como nenhum serviço técnico em que sua responsabilidade técnica for exigível poderá ser executado sem sua supervisão técnica.

10.1.4 A CONTRATADA não poderá executar, qualquer serviço que não seja autorizado pela FISCALIZAÇÃO, salvo aqueles que se caracterizem, notadamente, como de emergência e necessários ao andamento ou segurança da edificação.

10.1.5 A CONTRATADA deverá apresentar ao fiscal técnico a Anotação de Responsabilidade Técnica (ART) de Execução dos serviços de engenharia após no máximo, 05 dias corridos da data de início de execução dos serviços. Após a finalização dos serviços a contratada deverá apresentar a baixa da ART no prazo de 5 dias úteis.

10.1.6 No prazo de 05 dias corridos de início dos serviços, a CONTRATADA deverá instalar a placa de serviço conforme modelo estabelecido no Manual de uso da marca do Governo Federal - Obras e Manual de Identidade Visual da CONAB.

10.2 SUPERESTRUTURA

10.2.1 REPARO DOS PILARES

a) Os dois pilares indicados no projeto executivo, prancha 02/05, do **anexo XI** apresentam-se avariados e com a armaduras oxidadas, conforme exemplo ilustrado na **Figura 01**:

Figura 01: Exemplo de pilar com o recobrimento e armaduras avariados



b) **Corte nos pilares para delimitação da região danificada:** a região a ser recuperada deverá ser delimitada de forma a permitir uma perfeita ligação entre o material de recuperação e o substrato "sadio", não permitindo espessuras reduzidas de argamassa que poderão fissurar. Deverá ser realizado um corte com disco em uma profundidade de 5 milímetros na superfície do elemento estrutural delimitando a região que será recuperada, conforme exemplo ilustrado na **Figura 02**:

Figura 02: Exemplo de delimitação no concreto



c) **Retirada do concreto danificado:** na região delimitada pelo corte deverá ser realizada a retirada do concreto danificado em uma profundidade mínima de 20 milímetros e até atingir o concreto são. Deve-se efetuar o apicoamento de forma a obter uma superfície regular e com o concreto de substrato íntegro podendo ter profundidades distintas de corte mesmo em uma única face. O apicoamento do concreto poderá ser manual ou mecânico. O processo mecânico deverá ser de baixo impacto, no máximo com marteletes de 5 kg. A lateral do corte deverá aproximar-se de uma perpendicular com a superfície do concreto. A superfície deve ficar rugosa, ou seja, não deverá conter partes lisas. Somente na região do corte para demarcação ela poderá ser pouco rugosa.

d) **Limpeza das armaduras:** para a limpeza das armaduras que se apresentarem em processo de corrosão, deve-se efetuar o desgaste com disco diamantado e escova de aço rotativa, conforme exemplo ilustrado na **Figura 03**. Ao final, deve-se aplicar o hidro jateamento para remoção dos materiais soltos e de baixa resistência. A aplicação do primer em uma camada deve ser realizada para neutralizar o processo da corrosão da armadura;

Figura 03: Exemplo de limpeza das armaduras



e) **Aplicação da argamassa tixotrópica:** após a preparação da superfície deve-se verificar as recomendações do fabricante para a aplicação (molhar a superfície, aplicar ponte de aderência, etc.). A dosagem e mistura deve seguir as indicações do fabricante. A aplicação da argamassa polimérica estrutural tixotrópica, em camadas caso necessário, serve para aumentar o desempenho do concreto e recompor o cobrimento da armadura.

f) **Cura úmida:** a argamassa tem base cimentícia, desta forma a cura é importante para o resultado final e a durabilidade. O tempo de cura comumente está especificado pelo fabricante e deve ser no mínimo de 3 dias. A forma recomendada para a cura é com sacos de anagem úmidos cobrindo toda a superfície. Manter abundantemente molhado durante todo o período de cura.

10.3 COBERTURA

10.3.1 LOCAÇÃO DE ANDAIME

a) Refere-se ao aluguel, incluindo plataforma, diagonais, guarda-corpo e demais acessórios exigidos, montagem, desmontagem e transporte, de andaime tubular tipo torre para realização de serviços internos e externos, onde necessário. Deverão estar inclusos no custo unitário todos os serviços necessários à fixação, travamento e ancoragem do andaime, de acordo com as normas técnicas e de segurança do trabalho pertinentes.

10.3.2 REMOÇÃO DE TELHAS E TRAMAS METÁLICAS

a) A contratada deverá realizar a remoção das telhas e tramas metálicas que compõem o primeiro vão frontal entre pilares do armazém (telhas, terças e contraventamentos), do fechamento frontal (somente telhas), do primeiro vão da marquise frontal (telhas, terças e contraventamentos) e do primeiro vão da marquise lateral direita (telhas, terças e contraventamentos), conforme indicados no projeto executivo, prancha 05/05, do [anexo XI](#).

b) As terças do primeiro vão entre pilares do armazém da UA Natal deverão ser seccionadas coincidindo com o alinhamento do eixo da viga de concreto existente, conforme indicados no projeto executivo, prancha 02/05, do [anexo XI](#).

c) O içamento dos elementos estruturais e das telhas deverá ser realizado por meio de guindaste hidráulico autopropelido com lança telescópica;

d) As telhas deverão ser removidas cuidadosamente, tendo em vista que elas serão reaproveitadas nas marquises frontal e lateral direita;

10.3.4 NOVAS TRAMAS DE AÇO

a) A contratada deverá realizar a instalação de novas terças, correntes e tirantes no primeiro vão entre pilares: do armazém, da marquise frontal e da marquise lateral direita, conforme indicados no projeto executivo, prancha 02/05, do [anexo XI](#). Todos os elementos indicados na área de instalação das novas tramas de aço no no projeto executivo, prancha 02/05, do [anexo XI](#) são barras novas que deverão ser instaladas na edificação.

b) As novas terças do armazém deverão ser soldadas nas terças existentes em todo o seu perímetro de contato por meio de solda de topo em "V" simples, cordão de solda contínuo, espessura mínima igual a espessura da menor chapa, resistência do eletrodo mínima igual a E60XX, conforme norma AWS D1.1/D1.1M:2002;

c) As novas tramas deverão receber lixamento, fundo zarcão e duas demãos de tinta alquídica, esmalte sintético, cor cinza semelhante a existente;

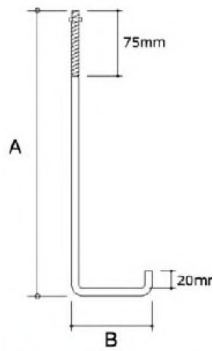
10.3.5 INSTALAÇÃO DE TELHAS DE AÇO E CUMEIEIRA

a) O primeiro vão entre pilares do armazém da UA Natal e o fechamento frontal deverão receber a instalação novas telhas de aço, no padrão existente, do tipo trapézio 40 e de espessura igual a 0,5 mm (ver projeto executivo, prancha 05/05, do [anexo XI](#)). No fechamento frontal do armazém a contratada poderá utilizar telhas de aço do tipo trapézio 40 ou 25;

b) A contratada deverá utilizar as telhas desmontadas do armazém, da marquise frontal e lateral direita e reinstalar nas marquises frontal e lateral direita, conforme necessidade verificada no local, selecionando sempre as melhores telhas (ver projeto executivo, prancha 05/05, do [anexo XI](#)). Sempre que possível os furos de fixação antigos deverão coincidir com os novos furos de fixação das telhas de aço com as terças metálicas. Os furos não coincidentes deverão ser vedados com selante elástico monocomponente a base de poliuretano (PU).

c) A distância de fixação entre parafusos ou ganchos nas telhas não poderá ultrapassar 20 cm devido aos elevados ventos atuantes no local. Caso a Contratada opte pela fixação do tipo gancho, esse deverá ser com rosca reto "L" de ferro, com Ø 8 mm (5/16"), com porca sextavada, galvanizada, conforme exemplo ilustrado na **Figura 04**. As fixações deverão ser instaladas sempre no trapézio alto;

Figura 04: Gancho com rosca "L"



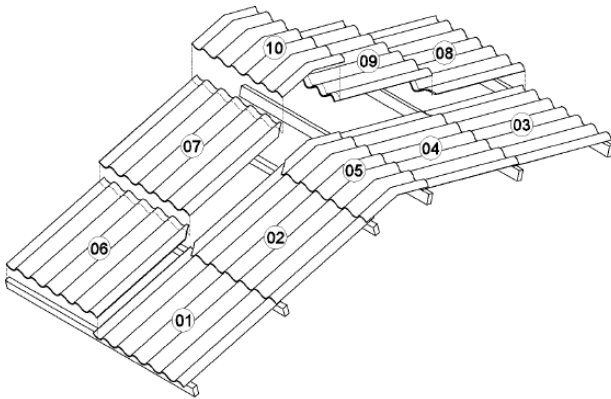
d) Nas fixações das telhas que a contratada optar por utilizar parafuso autobrincante deverá ser instalado calços para telhas trapezoidais, conforme ilustrado na **Figura 05**;

Figura 05: calço para telhas trapezoidais



e) A sequência de montagem está indicada na **Figura 06**, os recortes deverão ser direcionado à cumeeira.

Figura 06: Sequência de montagem do telhado



e) A furação das telhas não pode ser feita com uso de martelo ou outras ferramentas que provoquem impacto de modo a danificar as telhas;

f) Novas cumeeiras deverão ser instaladas no primeiro vão entre pilares do armazém da UA Natal no padrão das telhas de aço, do tipo trapézio 40 e de espessura igual a 0,5 mm;

10.3.6 RUFOS

a) A chapa dos rufos terão espessura mínima de 0,6 mm (chapa 24 USG);

b) As emendas dos diversos segmentos dos rufos serão executadas de modo a garantir o recobrimento mínimo de 5 cm;

c) Os rufos deverão ser protegidas contra corrosão em ambas as faces, com aplicação de galvanização sobre primer de alta aderência;

d) O desenvolvimento do rufo, ou seja, a sua largura linear será de no mínimo 25 cm;

e) Na parte superior dos parafusos, rebites e no transpasse dos rufos deverá ser aplicado selante elástico monocomponente a base de poliuretano (PU);

10.3.7 PINTURA

a) As superfícies serão cuidadosamente limpas e convenientemente preparadas para o tipo de pintura a que se destinem. Deverão estar isentas de pó, nata de cimento, manchas de óleo, graxas e outras substâncias que possam comprometer a aderência das tintas. As superfícies só poderão ser pintadas quando perfeitamente secas. Toda base inadequada deverá ser substituída, corrigida ou adequadamente lavada ou jateada com água ou areia. Deverá ser executado criterioso lixamento das superfícies a serem pintadas. A aplicação de tintas não poderá ser feita com umidade do ar que comprometa a sua aderência.

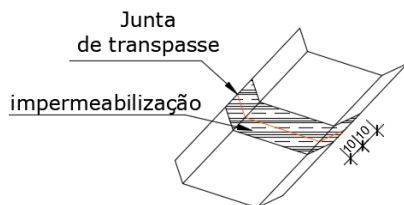
b) Os serviços incluem todo o fornecimento das tintas indicadas, de toda a mão de obra qualificada necessária e sua conseqüente aplicação, assim como o fornecimento de todos os andaimes, estrados, escadas, panos, estopas, lixas, solventes, brochas, pincéis, rolos, bandejas, corantes, massa corrida, massa plástica, entre outros, que se façam necessários.

c) Todas as novas barras indicadas no projeto executivo, prancha 02/05, do anexo XI deverão receber lixamento, fundo zarcão e duas demãos de tinta alquídica, esmalte sintético, cor cinza semelhante a existente.

10.3.8 IMPERMEABILIZAÇÃO

a) A membrana líquida de impermeabilização a base de poliuretano deverá ser aplicada em **todas** as juntas de transpasse, todos os parafusos, rebites e descidas d'água das calhas do armazém, da marquise frontal e da marquise lateral direita ao longo de todo o comprimento das calhas existentes nessas edificações. A **Figura 07** indica a faixa que deve ser realizada a impermeabilização nas juntas de transpasse das calhas na face superior da calha com dimensões em centímetros. Nas conexões dos condutores verticais das calhas deve-se realizar a impermeabilização em uma circunferência com raio de abrangência 10 cm maior que o diâmetro do tubo das descidas d'água, nas faces inferior e superior da calha.

Figura 07: Gancho com rosca "L"



b) Realizar inicialmente a imprimação ou a pintura de ligação conforme recomendações do fabricante;

c) A aplicação do impermeabilizante deverá ser realizada conforme recomendações do fabricante, devendo a nota fiscal da aquisição desse produto ser apresentada à fiscalização;

d) A aplicação de tela de poliéster pode ser necessária mediante instruções e esclarecimento do fabricante, este produto ficará as expensas da CONTRATADA, assim como todos materiais que forem necessários para execução da impermeabilização em tela. A impermeabilização não deve comportar o tráfego regular de pessoas, apenas tráfego leve de pessoas para fins de manutenção;

e) A aplicação deste produto requer mão de obra qualificada. O produto deve ser aplicado em local ventilado e não pode ser aplicado em tempo chuvoso.

10.4 SERVIÇOS COMPLEMENTARES

a) Terminado o serviço, a CONTRATADA, a critério da FISCALIZAÇÃO, deverá providenciar a retirada das instalações do canteiro de obras e serviço e promover a limpeza geral em todos os locais trabalhados ou que, por consequência dos serviços realizados, possuam detritos de materiais nas paredes, tetos, portas, janelas, vidros, pisos, etc.

b) A CONTRATADA deverá proceder periodicamente a limpeza do local de seus complementos removendo os entulhos resultantes, tanto do interior da mesma, como no canteiro de serviços e adjacências provocados com a execução dos serviços para bota fora apropriado;

11. PREVISÃO DE CUSTOS.

11.1. O preço total estimado para a prestação dos serviços deste Projeto Básico é de R\$ **281.007,35** (Duzentos e oitenta e um mil e sete reais e trinta e cinco centavos).

11.2. O critério de julgamento das propostas será o de menor preço ofertado.

11.3. Os recursos orçamentários decorrentes da contratação do objeto deste Projeto Básico estão consignados no Orçamento da Conab para o ano 2023 e ocorrerão à conta da Natureza de Despesa **33.90.39.05**, do Programa de Trabalho Resumido (PTRES)**225318**, na Ação Orçamentária **DESENVOLVIMENTO DO ABASTECIMENTO AGROALIMENTAR**, fonte de recurso **1050**, do Plano Interno **RECUPER UN** consoante Art. 201 do Regulamento de Licitações e Contratos da CONAB - RLC (NOC 10.901).

12. EXECUÇÃO DOS SERVIÇOS E SEU RECEBIMENTO.

12.1. A CONTRATADA iniciará os trabalhos a partir da emissão da Ordem de Serviços.

12.2. A proponente deverá apresentar em sua proposta, de forma objetiva, uma descrição de seu plano global para execução dos serviços, abrangendo todos os conjuntos de operações e itens de segurança, a indicação das principais etapas e das frentes de trabalho, onde e como serão executados os serviços, localização do canteiro/almoxarifado, se e quando for o caso. O plano global de execução dos serviços deve estar coerente com as etapas propostas no cronograma físico-financeiro também apresentado na proposta.

12.3. Se necessário local para depósito e guarda de materiais, deverá ser providenciado pela CONTRATADA, devendo a mesma responsabilizar-se pela execução dos serviços, bem como pela segurança dos materiais, equipamentos, ferramentas, etc., de sua propriedade.

12.4. Todas as ações pertinentes à distribuição de pessoal, frentes de trabalho, proteções, orientação na execução de serviços e aplicação de materiais, serão de responsabilidade exclusiva da CONTRATADA.

12.5. A CONTRATADA deverá apresentar os comprovantes originais quitados das taxas relativas aos serviços.

12.6. A soma dos valores dos pagamentos das faturas emitidas até a última medição não poderá ser superior a 90% (noventa por cento) do valor global do Contrato. O saldo restante só poderá ser liberado após a emissão do Termo Circunstanciado no recebimento definitivo, não podendo seu valor ser inferior a 10% (dez por cento) do valor global do Contrato.

12.7. O recebimento será complexo, sendo realizado em duas etapas: recebimento provisório e definitivo e será regido pelos artigos 532 e 533 do RLC.

12.8. Executada a obra ou o serviço, estando o mesmo em condições de ser recebido, a contratada deverá comunicar ao Fiscal do Contrato ou à Comissão de Fiscalização, por escrito e dentro do prazo contratual, a fim de que seja realizada vistoria para fins de recebimento provisório em conformidade com o Art. 532 do RLC e seus incisos.

12.9. O recebimento provisório deverá ser realizado da seguinte forma:

a) Constatada a condição de conclusão do objeto através da vistoria, em até 15 (quinze) dias contados a partir do término da obra ou serviço, o Fiscal do Contrato ou a Comissão de Fiscalização emitirá o Termo de Recebimento Provisório, o qual deverá ser circunstanciado e assinado por ambas as partes.

b) Em caso de constatação local da não finalização da obra ou serviço e da existência de parcelas ainda não executadas ou fornecidas, não será reconhecido efeito à comunicação referida no item 12.6, o que implicará na não emissão do Termo de Recebimento Provisório da obra ou serviço e na caracterização de atraso caso ultrapassado o prazo contratual, sujeitando a contratada às penalidades cabíveis previstas em Contrato;

c) Se porventura, durante a vistoria para o recebimento provisório, o Fiscal do Contrato ou a Comissão de Fiscalização constatar algum defeito ou incorreção na obra ou no serviço prestado, fará constar, junto ao Termo de Recebimento Provisório do serviço, lista de pendências concedendo-se prazo compatível, de até 30 (trinta) dias da data da emissão do Termo, para a contratada, às suas expensas, reparar, corrigir, remover, reconstruir ou substituir, no total ou em parte, o objeto do Contrato, com vistas ao atendimento das exigências efetuadas;

d) Concluídos os trabalhos relativos às pendências listadas, a contratada efetuará, dentro do prazo fixado acima, por escrito, comunicado ao Fiscal do Contrato ou à Comissão de Fiscalização solicitando a realização de nova vistoria;

e) A emissão da comunicação da conclusão das pendências fora do prazo fixado pelo Fiscal do Contrato ou pela Comissão de Fiscalização para as devidas correções caracterizará atraso, sujeitando a contratada às penalidades cabíveis previstas em Contrato;

f) Constatada a conclusão das pendências na nova vistoria, que deverá ser realizada em até 5 (cinco) dias da comunicação da contratada, o Fiscal do Contrato ou Comissão de Fiscalização emitirá dentro deste prazo comunicado interno aos responsáveis pelo recebimento definitivo para que sejam efetuadas as providências com vistas à emissão do Termo Circunstanciado;

g) Se porventura, durante a vistoria, verificar-se que as pendências apontadas pelo Fiscal do Contrato ou Comissão de Fiscalização não foram sanadas, caracterizar-se-á atraso a partir daquela data, sujeitando a contratada às penalidades cabíveis previstas em Contrato.

12.10. O recebimento definitivo deverá ser realizado da seguinte forma:

a) No prazo de 30 (trinta) dias contados a partir da emissão do Termo de Recebimento Provisório, se não houver pendências, ou da comunicação do Fiscal do Contrato ou da Comissão de Fiscalização referida no item 12.13, será observado o funcionamento e a produtividade dos equipamentos ou instalações e finalizada vistoria por empregado ou comissão designada pela Superintendência Gestora na Matriz ou pela Gerência Gestora nas Superintendências Regionais, com vistas à emissão do Termo Circunstanciado de recebimento definitivo;

b) Havendo indicação de novas pendências, será concedido prazo, limitado a 15 (quinze) dias contados da vistoria, a fim de efetuarem-se as correções necessárias;

c) Sanadas as pendências, após nova comunicação escrita da contratada dentro do prazo fixado no item 12.16, será efetuada vistoria final e após a verificação da perfeita adequação da obra ou do serviço aos termos do Projeto Básico, será emitido em até 10 (dez) dias da comunicação da contratada o Termo Circunstanciado recebendo definitivamente o objeto do Contrato;

d) A emissão da comunicação da conclusão das pendências fora do prazo fixado pelo Fiscal do Contrato ou Comissão de Fiscalização para as devidas correções caracterizará atraso, sujeitando a contratada às penalidades cabíveis previstas em Contrato;

e) Se porventura, durante a vistoria final, verificar-se que as pendências apontadas pelo Fiscal do Contrato ou Comissão de Fiscalização não foram sanadas, caracterizar-se-á atraso a partir da data da vistoria final.

12.11. O recebimento deverá ser realizado nos prazos estabelecidos no instrumento convocatório, não podendo ultrapassar o limite de 15 (quinze) dias para o recebimento provisório e de 90 (noventa) dias para o recebimento definitivo.

12.12. O prazo para recebimento definitivo poderá ser prorrogado por fatos ocorridos no curso da contratação, desde que devidamente justificados.

12.13. Nos casos em que a prorrogação do prazo para recebimento definitivo ultrapassar a vigência do Contrato deverá ser providenciado o termo aditivo antes de expirar a vigência original do Contrato, mediante autorização da Diretoria Administrativa no âmbito da Matriz ou da Superintendência Regional no âmbito de sua competência.

12.14. Nos casos em que a prorrogação do prazo para recebimento definitivo não ultrapassar a vigência do Contrato deverá ser providenciado o apostilamento.

12.15. O recebimento provisório ou definitivo não exclui a responsabilidade civil, principalmente quanto à solidez e segurança da obra ou do serviço, nem ético-profissional pela perfeita execução nos limites estabelecidos pelo Código Civil Brasileiro e pelo Contrato.

12.16. O recebimento provisório ou definitivo não exclui a responsabilidade do Contratado por vícios revelados posteriormente, nem pela garantia dos bens entregues ou do serviço realizado.

13. PRAZO DE EXECUÇÃO E VIGÊNCIA CONTRATUAL.

13.1. O prazo para execução dos serviços é de 60 dias após o início dos trabalhos.

13.2. O prazo de vigência do Contrato será de 06 (seis) meses, a partir da data da sua assinatura. O prazo poderá ser prorrogado uma vez, por igual período, a critério da contratante.

14. DA GARANTIA CONTRATUAL.

14.1. A CONTRATADA deverá apresentar, no prazo de 10 (dez) dias corridos após a assinatura do

Contrato, prorrogáveis por igual período, comprovante de prestação de garantia correspondente a 5% (cinco por cento) do valor do contrato, conforme parâmetros do art. 439 do RLC, do valor do Contrato, mediante a opção por uma das seguintes modalidades:

- a) Caução em dinheiro;
- b) Seguro-garantia; ou
- c) Fiança bancária

14.2. A garantia, qualquer que seja a modalidade escolhida, assegurará o pagamento de:

- a) Prejuízos advindos do não cumprimento do objeto do contrato e do não adimplemento das demais obrigações nele previstas;
- b) Prejuízos diretos causados à Conab ou a terceiros, independentemente de culpa ou dolo durante a execução do contrato;
- c) Multas contratuais aplicadas pela Conab à CONTRATADA;

14.3. A modalidade seguro-garantia somente será aceita se contemplar todos os eventos indicados no item anterior, observada a legislação que rege a matéria.

14.4. Inobservância do prazo fixado para apresentação da garantia acarretará a aplicação de multa de 0,08% (oito centésimos por cento) do valor do Contrato por dia de atraso, até o máximo de 2% (dois por cento).

14.5. O atraso superior a 25 (vinte e cinco) dias autoriza a CONTRATANTE a promover a rescisão do Contrato por descumprimento de suas cláusulas, conforme dispõe o inciso I do artigo 569 do Regulamento de Licitações e Contratos da Conab.

14.6. A prestação de garantia, qualquer que seja a modalidade escolhida, deverá ter validade de 90 (noventa) dias, após o término da vigência do Contrato.

14.7. A garantia em dinheiro deverá ser efetuada em favor da CONTRATANTE, em conta específica no Banco do Brasil, via GRU, com correção monetária.

14.8. No caso de prorrogação da vigência do Contrato ou readequação do seu valor em decorrência de desequilíbrio econômico-financeiro, acréscimos ou supressões, a garantia deverá ser renovada ou ajustada à nova situação, seguindo os mesmos parâmetros utilizados quando da contratação.

14.9. No caso de contratação com vigência superior a 12 (doze) meses, a garantia deverá ser renovada anualmente, como forma de resguardar os interesses da CONTRATANTE.

14.10. Se o valor da garantia for utilizado total ou parcialmente em pagamento de qualquer obrigação, a Contratada obriga-se a fazer a respectiva reposição no prazo máximo de 10 (dez) dias úteis, contados da data em que for notificada.

14.11. A CONTRATANTE executará a garantia na forma prevista na legislação que rege a matéria.

14.12. Será considerada extinta a garantia:

- a) com a devolução da apólice, carta fiança ou autorização para o levantamento de importâncias depositadas em dinheiro a título de garantia, acompanhada de declaração da CONTRATANTE, mediante termo circunstanciado, de que a CONTRATADA cumpriu todas as cláusulas do Contrato;
- b) com a sua total utilização por parte da CONTRATANTE dentro do prazo de validade previsto no subitem 14.6.
- c) com a expiração do prazo de validade da garantia previsto no subitem 14.6.

15. DO PRAZO E CONDIÇÕES DE GARANTIA TÉCNICA.

15.1. O Prazo de garantia, no qual a CONTRATADA deverá promover alterações/correções ou refazer todo o objeto, nos casos de comprovados erros de execução, deverá ser de, no mínimo, 60 (sessenta) meses, a contar da entrega do objeto.

16. DO REAJUSTAMENTO DO VALOR CONTRATUAL.

16.1. O preço é fixo e ir reajustável.

17. DA ALTERAÇÃO SUBJETIVA.

17.1. É admissível a fusão, cisão ou incorporação da Contratada com/em outra pessoa jurídica, desde que sejam observados pela nova pessoa jurídica todos os requisitos de habilitação exigidos na licitação original; sejam mantidas as demais cláusulas e condições do Contrato; não haja prejuízo à execução do objeto pactuado e haja a anuência expressa da Conab à continuidade do Contrato.

18. ALTERAÇÕES DE SERVIÇOS.

18.1. O presente Contrato poderá ser alterado nas hipóteses previstas do artigo 510 do Regulamento de Licitações e Contratos da Conab, vedando-se alterações que resultem em violação ao dever de licitar.

18.2. A CONTRATADA poderá aceitar, nas mesmas condições contratuais, os acréscimos ou as supressões que se fizerem necessárias até 25% (vinte e cinco por cento) do valor inicial atualizado do contrato.

18.3. Nenhum acréscimo ou supressão poderá exceder o limite estabelecido no item anterior, salvo as supressões resultantes de acordo celebrado entre os contratantes.

18.4. Fica vedada a celebração de termos aditivos decorrentes de eventos supervenientes alocados, na Matriz de Riscos, Anexo VI do Projeto Básico, como de responsabilidade da contratada.

18.5. A CONTRATADA não é responsável pelos riscos e responsabilidades relacionados ao objeto do ajuste quando estes competirem à CONTRATANTE, conforme estabelecido na Matriz de Riscos - Anexo VI do Projeto Básico.

19. DA HABILITAÇÃO E QUALIFICAÇÃO TÉCNICA.

19.1. Para a habilitação, a proponente detentora da melhor oferta deverá apresentar todos os documentos relacionados abaixo.

19.1.1. A proponente já regularmente cadastrada e habilitada parcialmente no Sistema de Cadastramento Unificado de Fornecedores, ficará dispensada de apresentar os documentos relacionados nos itens 19.2 e 19.3, quando os registros no SICAF correlatos a estes documentos estiverem válidos, completos e regulares.

19.2. Relativos à Habilitação Jurídica:

19.2.a) no caso de:

19.2.a.1) **empresário individual**: inscrição no Registro Público de Empresas Mercantis, a cargo da Junta Comercial da respectiva sede;

19.2.a.2) **microempreendedor individual - MEI** Certificado da Condição de Microempreendedor Individual - CCMEI, cuja aceitação ficará condicionada à verificação da autenticidade no sítio www.portaldoempreendedor.gov.br;

19.2.a.3) **sociedade empresária/comercial ou empresa individual de responsabilidade limitada - EIRELI** ato constitutivo, estatuto ou Contrato social em vigor, devidamente registrado na Junta Comercial da respectiva sede, e, no caso de sociedades por ações, acompanhado de documento comprobatório de seus administradores;

19.2.a.4) **sociedade simples**: inscrição do ato constitutivo no Registro Civil das Pessoas Jurídicas do local de sua sede, acompanhada de prova da indicação dos seus administradores;

19.2.a.5) **microempresa ou empresa de pequeno porte**: certidão expedida pela Junta Comercial ou pelo Registro Civil das Pessoas Jurídicas, conforme o caso, que comprove a condição de microempresa ou empresa de pequeno porte, segundo determinado pelo Departamento de Registro Empresarial e Integração - DREI;

19.2.a.6) **cooperativa**: ata de fundação e estatuto social em vigor, com a ata da assembleia que o aprovou, devidamente arquivado na Junta Comercial ou inscrito no Registro Civil das Pessoas Jurídicas da respectiva sede, bem como o registro de que trata o art. 107 da Lei nº 5.764, de 1971;

19.2.a.7) **empresa ou sociedade estrangeira em funcionamento no País**: decreto de autorização;

19.2.b) os documentos acima deverão estar acompanhados de todas as alterações ou da consolidação respectiva;

19.2.c) a inscrição no Registro Público de Empresas Mercantis onde opera, com averbação no Registro onde tem sede a matriz, no caso de ser a participante sucursal, filial ou agência.

19.3. Relativos à Regularidade Fiscal e Trabalhista:

a) prova de inscrição no Cadastro Nacional de Pessoas Jurídicas - CNPJ ou no Cadastro de Pessoas Físicas, conforme o caso;

b) prova de regularidade fiscal perante a Fazenda Nacional, mediante apresentação de certidão expedida conjuntamente pela Secretaria da Receita Federal do Brasil (RFB) e pela Procuradoria-Geral da Fazenda Nacional (PGFN), referente a todos os créditos tributários federais e à Dívida Ativa da União (DAU) por elas administrados, inclusive relativos à Seguridade Social, nos termos da Portaria Conjunta nº 1.751, de 02/10/2014, do Secretário da Receita Federal do Brasil e da Procuradora-Geral da Fazenda Nacional;

c) prova de inscrição no cadastro de contribuintes estadual ou municipal, se houver, relativo ao domicílio ou sede do proponente, pertinente ao seu ramo de atividade e compatível com o objeto contratual;

d) prova de regularidade perante a Fazenda Estadual e a Municipal, do domicílio ou sede da proponente, na forma da lei;

e) prova de regularidade perante a Seguridade Social (INSS) e perante o Fundo de Garantia por Tempo de Serviço (FGTS) demonstrando situação regular no cumprimento dos encargos sociais instituídos por lei;

f) prova de inexistência de débitos inadimplidos perante a Justiça do Trabalho, mediante a apresentação de certidão negativa ou positiva com efeito de negativa, nos termos do Título VII-A da Consolidação das Leis do Trabalho, aprovada pelo Decreto-Lei no 5.452, de 1º de maio de 1943. (Lei 12.440, de 8/7/2011).

19.3.1. As microempresas, empresas de pequeno porte e cooperativas deverão apresentar toda a documentação exigida para efeito de comprovação da regularidade fiscal, mesmo que esta apresente alguma restrição, sob pena de inabilitação.

19.3.1.1. Havendo alguma restrição na comprovação da sua regularidade fiscal, será assegurado à proponente qualificada como microempresa ou empresa de pequeno porte o prazo de 5 (cinco) dias úteis - cujo termo inicial corresponderá ao momento da divulgação do resultado da fase de habilitação - prorrogáveis por igual período, a critério da Conab e a pedido justificado da proponente, para a regularização da documentação, pagamento ou parcelamento do débito, e emissão de eventuais certidões negativas ou positivas com efeito de certidão negativa;

19.3.1.2. A não-regularização da documentação no prazo previsto no subitem anterior implicará decadência do direito à contratação e acarretará a inabilitação do proponente, sem prejuízo das sanções previstas neste Projeto Básico, sendo facultado à Conab convocar as proponentes remanescentes, na ordem de classificação de cada item ou grupo, para assinatura do Contrato ou revogar a licitação.

19.4. Relativos à Qualificação Econômico - Financeira:

a) certidão negativa de feitos sobre falência, recuperação judicial ou recuperação extrajudicial, expedida pelo distribuidor da sede da proponente;

a.1) a certidão, referida na alínea anterior, que não estiver mencionando explicitamente o prazo de validade, somente será aceita com o prazo máximo de 60 (sessenta) dias, contados da data de sua emissão.

b) para as empresas não inscritas no SICAF, balanço patrimonial e demonstrações contábeis do último exercício social, já exigíveis e apresentados na forma da lei, que comprovem a boa situação financeira da empresa, vedada a sua substituição por balancetes ou balanços provisórios, podendo ser atualizados por índices oficiais quando encerrados há mais de 3 (três) meses da data de apresentação da proposta;

b.1) no caso de empresa constituída no exercício social vigente, admite-se a apresentação de balanço patrimonial e demonstrações contábeis referentes ao período de existência da sociedade;

c) será considerada boa a situação financeira da proponente, quando os seus Índices de Liquidez Geral (LG), Solvência Geral (SG) e Liquidez Corrente (LC) forem maiores do que 1 (um), resultantes da aplicação das fórmulas abaixo, com os valores extraídos de seu balanço patrimonial ou apurados mediante consulta "on line" no caso de empresas inscritas no SICAF:

LG=Ativo Circulante + Realizável a Longo Prazo/Passivo Circulante + Exigível a Longo Prazo

SG= Ativo Total Passivo Circulante + Exigível a Longo Prazo

LC= Ativo Circulante/ Passivo Circulante

c.1) a proponente que apresentar índices econômicos iguais ou inferiores a 1 (um) em qualquer dos índices de Liquidez Geral, Solvência Geral e Liquidez Corrente, deverá comprovar que possui patrimônio líquido de no mínimo 10% (dez por cento) do valor total estimado da contratação ou do item pertinente, por meio de Balanço Patrimonial e demonstrações contábeis do último exercício, já exigíveis e apresentados na forma da lei, vedada a sua substituição por balancetes ou balanços provisórios.

19.5. Relativo à Qualificação Técnica Operacional:

19.5.1. As empresas deverão apresentar:

a) Certidão de registro de pessoa jurídica no Conselho Regional de Engenharia e Agronomia - CREA ou Conselho de Arquitetura e Urbanismo - CAU, em nome da PROPONENTE, com validade na data de recebimento dos documentos de habilitação e classificação, comprovando habilitação para o desempenho dos serviços constantes do objeto da contratação, emitida pelo CREA da jurisdição da sede da PROPONENTE;

a.1) No caso de a PROPONENTE ter a sua sede fora da jurisdição em outro Estado deverá providenciar registro ou visto no CREA local, na hipótese de sagrar-se vencedora da licitação;

a.2) As certidões de registro no CREA emitidas via internet somente serão aceitas se houver a possibilidade de confirmação de veracidade pelo mesmo meio (internet);

b) Apresentação de um ou mais Atestados de Capacidade Técnica, fornecidos por pessoas jurídicas de direito público ou privado, devidamente identificadas, em nome do PROPONENTE, comprovando que a empresa tenha realizado obras e/ou serviços de engenharia de características técnicas e de tecnologia compatíveis (em características, quantidades e prazos) envolvendo as parcelas de maior relevância e valor significativo do objeto do Projeto Básico:

b.1) Execução de 3.000,00 kg ou 250,00 m² de trama de aço ou de estruturas metálicas de cobertura de edificações;

19.5.2. Os atestados no subitem anterior, para serem aceitos, deverão ter as seguintes informações:

19.5.2.1. Descrição das características técnicas, quantitativos das obras ou serviços e atestar a execução parcial ou total do objeto do contrato;

19.5.2.2. Assinatura do representante legal da contratante;

19.5.2.3. Data de emissão;

19.5.2.4. Menção aos documentos de responsabilidade técnica expedidos (ART/RRT) em razão das obras ou serviços executados;

19.5.2.5. O PROPONENTE disponibilizará todas as informações necessárias à comprovação da legitimidade dos atestados apresentados, apresentando, dentre outros documentos, cópia do contrato que deu suporte à contratação, endereço atual da contratante e local em que foram prestados os serviços.

19.5.2.6. Será admitida, para fins de comprovação de quantitativo mínimo do serviço, a apresentação de diferentes atestados de serviços executados de forma concomitante;

19.6. Referente a Qualificação Técnico-Profissional:

19.6.1. As empresas deverão apresentar:

a) Comprovação de aptidão técnica de seus profissionais para a prestação dos serviços em características, quantidades e prazos compatíveis com o objeto deste Projeto Básico, ou com o item pertinente, mediante a apresentação de atestados de responsabilidade técnica fornecidos por pessoas jurídicas de direito público ou privado.

a.1) Os atestados deverão referir-se a serviços prestados no âmbito de sua atividade econômica principal ou secundária especificadas no contrato social vigente.

a.2) Somente serão aceitos atestados expedidos após a conclusão do contrato ou se decorrido, pelo menos, um ano do início de sua execução, exceto se firmado para ser executado em prazo inferior.

a.3) Para a comprovação da experiência mínima de 1 (um) ano, é admitida a apresentação de atestados referentes a períodos sucessivos não contínuos, não havendo a obrigatoriedade do período ser ininterrupto.

a.4) O atestado apresentado para um item não poderá ser utilizado para os demais, exceto o quantitativo excedente.

a.5) Poderá ser admitida, para fins de comprovação de quantitativo mínimo do serviço, a apresentação de diferentes atestados de serviços executados de forma concomitante, pois essa situação equivale, para fins de comprovação de capacidade técnico-operacional, a uma única contratação.

a.6) O PROPONENTE disponibilizará todas as informações necessárias à comprovação da legitimidade dos atestados apresentados, apresentando, dentre outros documentos, cópia do contrato que deu suporte à contratação, endereço atual da contratante e local em que foram prestados os serviços.

19.7. Declarações a serem prestadas:

a) declaração de que é Microempresa, Empresa de Pequeno Porte ou Cooperativa, de acordo com o art. 11 do Decreto nº 6.204/07, se for o caso; e

19.7. 1. Em atendimento à determinação do Tribunal de Contas da União (Acórdão nº 1.793/2011 do Plenário), o responsável pela licitação, como condição prévia ao exame da documentação de

habilitação da proponente, verificará o eventual descumprimento das condições de participação, especialmente quanto à existência de sanção que impeça a participação na licitação ou a futura contratação, mediante a consulta de regularidade do fornecedor nos seguintes cadastros:

- a) SICAF, verificando, ainda, a composição societária das empresas neste sistema, a fim de se certificar se entre os sócios há empregados da Conab;
- b) Cadastro Nacional de Empresas Inidôneas e Suspensas – CEIS, mantido pela Controladoria-Geral da União (www.portaldatransparencia.gov.br/ceis);
- c) Cadastro Nacional de Condenações Cíveis por Atos de Improbidade Administrativa, mantido pelo Conselho Nacional de Justiça (www.cnj.jus.br/improbidade_adm/consultar_requerido.php).
- d) Lista de Inidôneos, mantida pelo Tribunal de Contas da União – TCU.

19.7.2. A consulta aos cadastros será realizada em nome da empresa proponente e também de seu sócio majoritário, por força do artigo 12 da Lei nº 8.429, de 1992, que prevê, dentre as sanções impostas ao responsável pela prática de ato de improbidade administrativa, a proibição de contratar com o Poder Público, inclusive por intermédio de pessoa jurídica da qual seja sócio majoritário.

19.7. 2.1. Constatada a existência de sanção, o responsável pela licitação reputará o proponente inabilitado, por falta de condição de participação.

19.7.3. Os documentos, dentro de seus prazos de validade, poderão ser apresentados em original, por qualquer processo de cópia autenticada em cartório competente, ou por servidor da CONAB mediante a apresentação dos originais, ou cópia da publicação em órgão da imprensa oficial.

19.7.4. Os documentos poderão ser encaminhados por e-mail pela proponente ou entregues pessoalmente ao responsável pela licitação.

19.7.5. Será inabilitado o proponente que não comprovar sua habilitação, seja por não apresentar quaisquer dos documentos exigidos, ou apresentá-los em desacordo com o estabelecido neste Projeto Básico.

19.7.5.1. O responsável pela licitação poderá sanar erros ou falhas que não alterem a substância das propostas e dos documentos e a sua validade jurídica, mediante despacho fundamentado, atribuindo-lhes validade e eficácia para fins de classificação e habilitação.

19.7.5.2. É facultado a Conab, em qualquer fase deste procedimento de licitação, promover diligência destinada a esclarecer ou completar a instrução do processo, vedada a inclusão posterior de informação ou de documentos que deveriam ter sido apresentados para fins de classificação e habilitação.

19.7.6. O desatendimento de exigências formais não essenciais, não importará no afastamento do proponente, desde que sejam possíveis a aferição da sua qualificação e a exata compreensão da sua proposta, durante o procedimento de licitação.

19.7.7. Se a proposta não for aceitável ou se o proponente não atender às exigências de habilitação, o responsável pela licitação examinará a proposta subsequente e assim sucessivamente, na ordem de classificação, até a seleção da proposta que melhor atenda a este Projeto Básico.

19.7.8. Será considerado o vencedor desta licitação o proponente que oferecer o MENOR PREÇO e que atender as exigências deste Projeto Básico, referentes à proposta de preços e à habilitação.

20. MATERIAIS, MÃO DE OBRA, EQUIPAMENTOS, MÉTODOS E ESTRATÉGIAS DE SUPRIMENTOS.

20.1. A CONTRATADA fornecerá todos os materiais, mão de obra, máquinas, ferramentas, EPI's e todos os equipamentos necessários à execução dos serviços e seus acabamentos, instalações provisórias de água, luz e força, caso sejam necessárias, obedecendo às exigências das concessionárias locais.

20.2. A CONTRATADA deve manter os locais de serviços em perfeitas condições de segurança e asseio e, após a conclusão dos trabalhos, remover todas as instalações, sucatas, detritos, etc., caso estes existam, de modo a restabelecer o bom aspecto do local, procedendo periodicamente, a remoção do entulho que venha a se acumular no terreno.

20.3. Deverá permitir e facilitar a inspeção e controle, por parte da Fiscalização, da qualidade de todo o material empregado e do serviço executado de acordo com o objetivo do contrato.

20.4. Deverá comunicar por escrito os eventuais atrasos no seu cronograma e esclarecer as providências que pretende tomar para a recuperação desses atrasos.

20.5. Deverá manter responsável direto pela execução dos serviços, um engenheiro devidamente credenciado, como responsável pelo andamento dos trabalhos.

20.6. Atender às recomendações de ordem técnica da Fiscalização da CONAB. O não atendimento às solicitações da Fiscalização ou qualquer obstáculo oposto a sua ação quanto ao cumprimento das especificações, detalhes, cronogramas, obediências às boas normas e técnicas de engenharia, etc., acarretará a determinação da suspensão dos serviços, correndo por conta exclusiva da CONTRATADA, os ônus decorrentes dessa paralisação.

20.7. Qualquer material ou trabalho executado que não satisfaça às especificações será renovado ou reconstituído pela CONTRATADA. Inclui-se também neste caso, qualquer parte do serviço comprometida pelo trabalho defeituoso. Essas correções não darão direito a qualquer pagamento extra. Qualquer omissão ou falha por parte da Fiscalização em reprovar ou registrar algum trabalho que não satisfaça as condições, não eximirá a CONTRATADA da responsabilidade em relação aos mesmos.

20.8. A CONTRATADA será inteiramente responsável por tudo que for pertinente ao pessoal necessário à execução dos serviços e se compromete, particularmente, a:

20.8.1. Cumprir rigorosamente a legislação social trabalhista em vigor.

20.8.2. Cumprir as disposições legais sobre prevenção de acidentes, tomando medidas de precaução contra acidentes do trabalho, fornecendo o equipamento de segurança apropriado a cada serviço, obrigando seu pessoal a usá-lo, organizando Cipa, na forma da lei, quando esta for necessária.

20.8.3. Manter seu pessoal segurado contra acidentes do trabalho.

20.8.4. Afastar do local do serviço, no prazo fixado pela fiscalização, qualquer empregado ou subempreiteiro seu, cuja permanência nos serviços for julgada inconveniente aos interesses da

CONAB.

20.8.5. Manter disciplina no local de execução dos serviços.

20.9. Fica expressamente estipulado que, por nenhum motivo ou pretexto, a CONAB responderá, direta ou indiretamente, pelos encargos sociais, inclusive acidentes de trabalho sob o ângulo da teoria do risco subsidiário, ou secundário, dos empregados e, ou agentes, prepostos, ou representantes da CONTRATADA ou de firmas que a esta preste serviços de qualquer natureza.

20.10. A CONTRATADA fornecerá e utilizará os equipamentos e o ferramental adequados às instalações necessárias e empregará os mais eficientes métodos de trabalho, para obter o maior rendimento possível dos serviços.

20.11. Os equipamentos e instalações, assim como os materiais empregados na execução dos serviços, serão considerados como garantia suplementar do cumprimento das obrigações contratuais, não podendo ser retirados do local sem prévia autorização da CONAB.

20.12. O encarregado dos serviços deverá ser pessoa de experiência e idoneidade pessoal e técnica e deverá permanecer no local durante as horas de trabalho, bem com estar habilitado a prestar qualquer esclarecimento sobre os serviços em execução.

21. DANOS ÀS INSTALAÇÕES.

21.1. Não serão tolerados por parte da CONAB quaisquer danos às instalações civis, elétricas e mecânicas existentes, quando ou decorrentes da execução dos trabalhos contratados, em pontos que não sejam objeto deste Projeto Básico.

21.2. Os danos que daí advier serão de inteira responsabilidade da contratada, em termos de substituição/recomposição imediata dos componentes avariados, sendo que a execução destes serviços será condicionante para a liberação de parcelas do pagamento que a CONAB tenha de realizar à contratada.

22. CONTROLE E FISCALIZAÇÃO DA EXECUÇÃO.

22.1. O acompanhamento e a fiscalização da execução do contrato consistem na verificação da conformidade da prestação dos serviços e dos materiais e equipamentos empregados, de forma a assegurar o perfeito cumprimento do ajuste, que serão exercidos por um ou mais representantes da Contratante, especialmente habilitados e designados.

22.2. O representante da Contratante deverá ter a qualificação necessária para o acompanhamento e controle da execução dos serviços e do contrato.

22.3. A verificação da adequação da prestação do serviço deverá ser realizada com base nos critérios previstos neste Projeto Básico.

22.4. A conformidade do material/equipamento a ser utilizado na execução dos serviços deverá ser verificada juntamente com o documento da Contratada que contenha a relação detalhada dos mesmos, de acordo com o estabelecido neste Projeto Básico, informando as respectivas quantidades e especificações técnicas.

22.5. O representante da Contratante deverá promover o registro das ocorrências verificadas, adotando as providências necessárias ao fiel cumprimento das cláusulas contratuais.

22.6. O descumprimento total ou parcial das obrigações e responsabilidades assumidas pela Contratada ensejará a aplicação de sanções administrativas, previstas neste Projeto Básico e na legislação vigente, podendo culminar em rescisão contratual.

22.7. As determinações e as solicitações formuladas pelo representante da Contratante encarregado da fiscalização do contrato deverão ser prontamente atendidas pela Contratada, ou, nesta impossibilidade, justificadas por escrito.

23. LICENÇAS E FRANQUIAS.

23.1. A CONTRATADA deve possuir registro junto ao CREA ou CAU e deverá providenciar a anotação de responsabilidade técnica - ART ou Registro de Responsabilidade Técnica - RRT da obra.

23.2. Os custos para as Anotações de Responsabilidade Técnica, a serem emitidas pela contratada durante a execução contratual serão de sua exclusiva responsabilidade.

23.3. A contratada deverá apresentar a baixa da Anotação de Responsabilidade Técnica após a finalização da obra.

23.4. A Contratada deverá obter das repartições governamentais as licenças e franquias necessárias à execução dos serviços, efetuado à sua custa. O pagamento dos emolumentos, taxas, impostos, contribuições e outros tributos, inclusive multas, exigidos por parte dos poderes públicos às firmas no exercício da profissão, bem como a liberação da execução dos serviços junto aos órgãos competentes e o licenciamento dos trabalhos;

24. SUBCONTRATAÇÃO

24.1. Não é permitido que a CONTRATADA realize subcontratação dos serviços deste Projeto Básico, salvo quando a natureza do serviço trate de itens que por sua especialização necessitem do emprego de empresas ou profissionais especialmente habilitados.

24.2. A responsabilidade sobre os serviços subcontratados é da CONTRATADA e não poderá ser transmitida aos subcontratados.

25. OBRIGAÇÕES DA CONTRATANTE.

25.1. Exigir o cumprimento de todas as obrigações assumidas pela CONTRATADA, de acordo com as cláusulas contratuais e os termos de sua proposta;

25.2. Acompanhar e fiscalizar a execução do Contrato;

25.3. Notificar a CONTRATADA por escrito da ocorrência de eventuais imperfeições no curso da execução dos serviços, fixando prazo para a sua correção, certificando-se de que as soluções por ela propostas sejam as mais adequadas;

25.4. Pagar à CONTRATADA o valor resultante da prestação do serviço;

25.5. Efetuar as retenções tributárias devidas sobre o valor da fatura de serviços da Contratada.

26. OBRIGAÇÕES DA CONTRATADA.

26.1. Executar os serviços conforme especificações deste Projeto Básico e de sua proposta, com a

alocação dos empregados necessários ao perfeito cumprimento das cláusulas contratuais, além de fornecer os materiais e equipamentos, ferramentas e utensílios necessários, na qualidade e quantidades especificadas neste Projeto Básico ;

26.2. Reparar, corrigir, remover ou substituir, às suas expensas, no total ou em parte, no prazo fixado pela CONTRATANTE, os serviços efetuados em que se verificarem vícios, defeitos ou incorreções resultantes da execução ou dos materiais empregados;

26.3. Responsabilizar-se pelos vícios e danos decorrentes da execução do objeto, ficando a CONTRATANTE autorizada a descontar da garantia, caso exigido no item 14.1, ou dos pagamentos devidos à Contratada, o valor correspondente aos danos sofridos;

26.4. Utilizar empregados habilitados e com conhecimentos básicos dos serviços a serem executados, em conformidade com as normas e determinações em vigor;

26.5. Registrar diariamente, no Diário de Obras, os serviços executados e em andamento, entrada e saída de equipamentos, efetivo de pessoal, condições climáticas, visitas ao canteiro de serviço, inclusive para as atividades de suas subcontratadas.

27. PAGAMENTO

27.1. O pagamento será efetuado até o 10º dia (décimo) dia útil do mês subsequente ao da medição dos serviços e entrega da Nota Fiscal pela contratada.

27.2. A emissão da Nota Fiscal/Fatura será precedida do recebimento provisório e definitivo do serviço, nos seguintes termos:

27.2.1. No prazo de até 05 (cinco) dias corridos do adimplemento da parcela, a CONTRATADA deverá entregar toda a documentação comprobatória do cumprimento da obrigação contratual;

27.2.2. No prazo de até 07 (sete) dias corridos a partir do recebimento dos documentos da CONTRATADA:

- a) o Fiscal Funcional deverá realizar a análise de toda a documentação apresentada pela contratada e emitir relatório, com detalhamento da execução contratual, em consonância com suas atribuições;
- b) o Fiscal Técnico deverá realizar a análise de toda a documentação apresentada pela contratada e emitir relatório, com detalhamento da execução contratual, em consonância com suas atribuições;
- c) o Fiscal Setorial deverá realizar a análise de toda a documentação apresentada pela contratada e emitir relatório, com detalhamento da execução contratual, em consonância com suas atribuições;
- d) O Fiscal Funcional, no prazo de até 08 (oito) dias úteis a partir do recebimento do último relatório, emitirá Termo de Recebimento Provisório através das informações obtidas nos relatórios emitidos pelos fiscais, conforme alínea anterior e, caso não haja irregularidades, o encaminhará ao empregado ou comissão designada para o recebimento definitivo.

d.1) Constatadas impropriedades na execução do objeto contratual e/ou irregularidades que impeçam a liquidação e o pagamento da despesa, estas deverão ser registradas no Termo de Recebimento Provisório, no qual constarão as cláusulas contratuais descumpridas, as medidas a serem adotadas pela contratada para as respectivas correções e o prazo a ser concedido para a sua regularização que não poderá ser superior a 10 (dez) dias úteis contados da emissão do referido Termo.

d.2) Sanadas as impropriedades e/ou irregularidades a que se referem à alínea anterior, o Fiscal Funcional ou a Comissão de Fiscalização, no prazo de 15 (quinze) dias corridos contados do efetivo saneamento das falhas, deverá elaborar relatório detalhado da execução contratual e encaminhar o Termo de Recebimento Provisório anteriormente emitido ao empregado ou comissão designada para o recebimento definitivo;

e) No prazo de até 05 (cinco) dias corridos contados a partir do recebimento do Termo de Recebimento Provisório mencionado nas alíneas anteriores, o empregado ou Comissão designada deverá providenciar o recebimento definitivo, ato que concretiza o ateste da execução dos serviços, obedecendo as seguintes diretrizes:

- e.1) Realizar a análise dos relatórios e de toda a documentação apresentada pela Fiscalização e, caso ainda haja irregularidades que impeçam a liquidação e o pagamento da despesa, indicar as cláusulas contratuais pertinentes, solicitando à CONTRATADA, por escrito, as respectivas correções e o prazo a ser concedido para a sua regularização dentro do estabelecido para o recebimento definitivo.
- e.2) Emitir Termo Circunstanciado para efeito de recebimento definitivo dos serviços prestados, com base nos relatórios e documentações apresentadas; e
- e.3) Comunicar a contratada para que emita a Nota Fiscal ou Fatura, com o valor exato dimensionado pela fiscalização.

27.3. O pagamento somente será autorizado depois de efetuado o "atesto" pelo empregado ou comissão designada para o recebimento definitivo, condicionado este ato à verificação da conformidade da Nota Fiscal/Fatura em relação aos serviços efetivamente prestados, devidamente acompanhada das comprovações mencionadas no artigo 559 do Regulamento de Licitações e Contratos da Conab.

27.4. Será considerada data do pagamento o dia em que constar como emitida a ordem bancária para pagamento.

27.5. Antes de cada pagamento será realizada consulta ao SICAF e caso o resultado seja desfavorável, será concedido prazo de 05 (cinco) dias úteis ao contratado, prorrogável uma vez por igual período a critério da Conab, para a regularização ou apresentação da sua defesa.

27.5.1. Não havendo regularização ou sendo a defesa considerada improcedente, a Conab deverá comunicar aos órgãos responsáveis pela fiscalização da regularidade fiscal quanto à inadimplência do contratado, bem como quanto à existência de pagamento a ser efetuado pela Conab, para que sejam acionados os meios pertinentes e necessários para garantir o recebimento de seus créditos.

27.5.2. Persistindo a irregularidade, a Conab deverá adotar as medidas necessárias à rescisão do Contrato, assegurada à contratada a ampla defesa.

27.5.3. Havendo a efetiva prestação de serviços, os pagamentos serão realizados normalmente, até que se decida pela rescisão contratual, caso o contratado não regularize sua

situação junto ao SICAF.

27.6. Dos pagamentos devidos à Contratada serão retidos os impostos e contribuições de acordo com a legislação vigente.

27.7. Caso o contratado seja optante pelo Sistema Integrado de Pagamento de Impostos e Contribuições das Microempresas e Empresas de Pequeno Porte - SIMPLES, deverá apresentar, junto à Nota Fiscal/Fatura, a devida declaração, a fim de evitar a retenção na fonte dos tributos e contribuições, conforme legislação em vigor.

27.8. As eventuais multas impostas ao Contratado em decorrência de inadimplência contratual poderão ser descontadas do pagamento devido desde que concluído o procedimento para aplicação de sanções.

27.9. Quando da ocorrência de eventuais atrasos de pagamento provocados exclusivamente pela Conab, o valor devido deverá ser acrescido de atualização financeira, e sua apuração se fará desde a data de seu vencimento até a data do efetivo pagamento, em que os juros de mora serão calculados à taxa de 0,5% (meio por cento) ao mês, ou 6% (seis por cento) ao ano, mediante aplicação das seguintes fórmulas:

$EM = I \times N \times VP$, onde:

EM = Encargos Moratórios devidos;

I = Índice de compensação financeira = 0,00016438, computado com base na fórmula $I = [(TX/100)/365]$;

N = Números de dias entre a data prevista para o pagamento e a do efetivo pagamento; e

VP = Valor da prestação em atraso

28. INFRAÇÕES E SANÇÕES ADMINISTRATIVAS.

28.1. Qualquer pessoa física ou jurídica que praticar atos em desacordo com o Regulamento de licitações e contratos da CONAB sujeita-se à sanções sem prejuízo das responsabilidades civil e criminal. Conforme art. 576 do Regulamento de Licitações e contratos da CONAB são consideradas condutas reprováveis e passíveis de sanções, dentre outras definidas no instrumento convocatório:

I - não atender, sem justificativa, à convocação para assinatura do Contrato;

II - apresentar documento falso em qualquer fase do processo administrativo instaurado pela Conab;

III - frustrar ou fraudar, mediante ajuste, combinação ou qualquer outro expediente, o processo de contratação;

IV - afastar ou procurar afastar participante, por meio de violência, grave ameaça, fraude ou oferecimento de vantagem de qualquer tipo;

V - agir de má-fé na relação contratual, comprovada em processo específico;

VI - incorrer em inexecução contratual; ou

VII - ter frustrado ou fraudado, mediante ajuste, combinação ou qualquer outro expediente, o caráter competitivo de procedimento licitatório público; ter impedido, perturbado ou fraudado a realização de qualquer ato de procedimento licitatório público; ter afastado ou procurado afastar licitante, por meio de fraude ou oferecimento de vantagem de qualquer tipo; ter fraudado licitação pública ou Contrato dela decorrente; ter criado, de modo fraudulento ou irregular, pessoa jurídica para participar de licitação pública ou celebrar Contrato administrativo; ter obtido vantagem ou benefício indevido, de modo fraudulento, de modificações ou prorrogações de Contratos celebrados com a Administração Pública, sem autorização em lei, no instrumento convocatório da licitação pública ou nos respectivos instrumentos contratuais; ter manipulado ou fraudado o equilíbrio econômico-financeiro dos Contratos celebrados com a Administração Pública; ter dificultado atividade de investigação ou fiscalização de órgãos, entidades ou agentes públicos, ou ter intervindo em sua atuação, inclusive no âmbito das agências reguladoras e dos órgãos de fiscalização.

28.2. A Contratada que cometer qualquer das infrações discriminadas no item acima ficará sujeita, sem prejuízo da responsabilidade civil e criminal, às seguintes sanções:

28.2.1. Advertência por faltas leves, assim entendidas aquelas que não acarretem prejuízos significativos para a Contratante;

28.2.2. Multa moratória de 2% sobre o valor global do contrato do 1º ao 10º dia de atraso;

28.2.3. Multa moratória de 3% do 11º ao 20º dia de atraso;

28.2.4. Multa moratória de 5% do 21º ao 30º dia de atraso;

28.2.5. Multa compensatória de 10% sobre o valor total do contrato, no caso de inexecução total do objeto;

Em caso de inexecução parcial, a multa compensatória, no mesmo percentual do subitem acima, será aplicada de forma proporcional à obrigação inadimplida.

28.3. suspensão do direito de participar de licitação e impedimento de contratar com a Conab, por até 02 (dois) anos;

28.4. A aplicação da sanção de suspensão do direito de participar de licitação e impedimento de contratar com a Conab, por até 02 (dois) anos, será registrada no SICAF e no cadastro de empresas inidôneas de que trata o artigo 23 da Lei nº 12.846, de 2013;

28.5. Declaração de inidoneidade para licitar ou contratar com a Administração Pública, enquanto perdurarem os motivos determinantes da punição ou até que seja promovida a reabilitação perante a própria autoridade que aplicou a penalidade, que será concedida sempre que a Contratada ressarcir a Contratante pelos prejuízos causados;

28.6. A sanção de suspensão do direito de licitar e impedimento de contratar com a Conab poderão também ser aplicadas às empresas ou aos profissionais que, em razão dos Contratos celebrados:

28.6.1. Tenha sofrido condenação definitiva por praticar, por meio dolosos, fraude fiscal no recolhimento de quaisquer tributos;

28.6.2. Tenha praticado atos ilícitos visando a frustrar os objetivos da licitação;

28.6.3. Demonstre não possuir idoneidade para contratar com a Administração em virtude de atos ilícitos praticados.

28.6.4. tenham frustrado ou fraudado, mediante ajuste, combinação ou qualquer outro expediente, o caráter competitivo de procedimento licitatório público; ter impedido, perturbado ou fraudado a realização de qualquer ato de procedimento licitatório público; ter afastado ou procurado afastar licitante, por meio de fraude ou oferecimento de vantagem de qualquer tipo; ter fraudado licitação pública ou Contrato dela decorrente; ter criado, de modo fraudulento ou irregular, pessoa jurídica para participar de licitação pública ou celebrar Contrato administrativo; ter obtido vantagem ou benefício indevido, de modo fraudulento, de

modificações ou prorrogações de Contratos celebrados com a Administração Pública, sem autorização em lei, no instrumento convocatório da licitação pública ou nos respectivos instrumentos contratuais; ter manipulado ou fraudado o equilíbrio econômico-financeiro dos Contratos celebrados com a Administração Pública; ter dificultado atividade de investigação ou fiscalização de órgãos, entidades ou agentes públicos, ou ter intervindo em sua atuação, inclusive no âmbito das agências reguladoras e dos órgãos de fiscalização.

28.7. As sanções devem ser aplicadas no processo administrativo da contratação, assegurando a ampla defesa e o contraditório.

28.8. A autoridade competente, na aplicação das sanções, levará em consideração a gravidade da conduta do infrator, o caráter educativo da pena, bem como o dano causado à Administração, observado o princípio da proporcionalidade.

28.9. As penalidades serão obrigatoriamente registradas no SICAF.

29. DA RESCISÃO CONTRATUAL.

29.1. A inexecução total do Contrato ensejará a sua rescisão, enquanto a inexecução parcial poderá ensejar a sua rescisão, com as consequências cabíveis, conforme disposto nos Arts. 568 a 572 do RLC.

29.2. A rescisão poderá ser:

- a) Por ato unilateral e escrito da Conab
- b) amigável, por acordo entre as partes, reduzida a termo no processo de contratação, desde que haja conveniência para a Conab; e
- c) judicial, por determinação judicial.

29.3. A rescisão amigável não será cabível nos casos em que forem constatados descumprimentos contratuais sem apuração de responsabilidade iniciada ou com apuração ainda em curso.

29.4. Os casos de rescisão contratual serão formalmente motivados, assegurando-se à Contratada o direito à prévia e ampla defesa, conforme procedimento previsto nos artigos 582 a 593 do RLC.

29.5. A rescisão por ato unilateral da Conab acarreta as seguintes consequências, sem prejuízo das sanções previstas no título anterior:

- a) assunção imediata do objeto contratado, pela Conab, no estado e local em que se encontrar;
- b) execução da garantia contratual, para ressarcimento pelos eventuais prejuízos sofridos pela Conab, caso exigido no item 14.1; e
- c) na hipótese de insuficiência da garantia contratual, caso exigido no item 14.1, a retenção dos créditos decorrentes do Contrato até o limite dos prejuízos causados à Conab.

29.6. A rescisão deverá ser formalizada por termo de rescisão unilateral ou distrato, no caso de rescisão amigável, devendo o respectivo extrato ser publicado no Diário Oficial da União.

29.7. O termo de rescisão, sempre que possível, será precedido:

- a) Balanço dos eventos contratuais já cumpridos ou parcialmente cumpridos;
- b) Relação dos pagamentos já efetuados e ainda devidos;
- c) Indenizações e multas.

30. DA VEDAÇÃO AO NEPOTISMO.

30.1. Conforme disposto no parágrafo único do art. 12 do RLC e do artigo 7º do Decreto nº 7.203, de 2010, fica vedada a contratação:

- a) de empregado ou dirigente da Conab como pessoa física;
- b) a quem tenha relação de parentesco, até o terceiro grau civil, com autoridade do Ministério da Agricultura, Pecuária e Abastecimento; dirigente da Conab ou empregado da Conab cujas atribuições envolvam a atuação na área responsável pela contratação;
- c) de empresa cujo proprietário, mesmo na condição de sócio, tenha terminado o seu prazo de gestão ou rompido seu vínculo com a Conab há pelo menos (06) seis meses;
- d) de empresas cujos administradores ou sócios tenham relação de parentesco, em linha reta ou colateral por consanguinidade ou afinidade até o terceiro grau, com agente público que exerça cargo em comissão ou função de confiança na CONAB, incluindo neste parentesco, cônjuge ou companheiro.

31. DA SUSTENTABILIDADE AMBIENTAL.

31.1. Compete à Contratada, no que couber, atender os critérios de sustentabilidade ambiental previstos no art. 10 do RLC.

31.2. A Contratada se responsabiliza administrativamente, civilmente e penalmente por qualquer dano causado pelo seu serviço ao meio ambiente, podendo responder, inclusive, perante a Conab, pelos eventuais prejuízos causados à Companhia.

31.3. Qualquer instalação, equipamento ou processo, situado em local fixo, que libere ou emita matéria para a atmosfera, por emissão pontual ou fugitiva, utilizado pela contratada na execução contratual, deverá respeitar os limites máximos de emissão de poluentes admitidos na Resolução CONAMA nº 382, de 26/12/2006, e Resolução CONAMA nº 436, de 22/12/2011, e legislação correlata, de acordo com o poluente e o tipo de fonte;

31.4. A contratada deverá providenciar o recolhimento e o adequado descarte dos frascos de aerossol originários da contratação, recolhendo-os ao sistema de coleta montado pelo respectivo fabricante, distribuidor, importador, comerciante ou revendedor, para fins de sua destinação final ambientalmente adequada;

31.5. A contratada deverá utilizar somente matéria-prima florestal procedente, nos termos do artigo 11 do Decreto nº 5.975, de 2006, de:

- 31.5.a)** Manejo florestal, realizado por meio de Plano de Manejo Florestal Sustentável - PMFS devidamente aprovado pelo órgão competente do Sistema Nacional do Meio Ambiente - SISNAMA;
- 31.5.b)** Supressão da vegetação natural, devidamente autorizada pelo órgão competente do Sistema Nacional do Meio Ambiente - SISNAMA;
- 31.5.c)** Florestas plantadas; e
- 31.5.d)** Outras fontes de biomassa florestal, definidas em normas específicas do órgão ambiental competente.

31.6. É vedada à contratada a utilização, na contratação, de produtos preservativos de madeira que contenham os ingredientes ativos Lindano (gama-hexaclorociclohexano) e Pentaclorofenol (PCF) e seus sais;

31.7. As embalagens e os resíduos de produtos preservativos de madeira não podem ser reutilizados ou reaproveitados, devendo ser recolhidos pela contratada e descartados de acordo com as recomendações técnicas apresentadas na bula, para destinação final ambientalmente adequada;

31.8. Caso o objeto ou suas etapas se enquadrem nas hipóteses do artigo 20 da Lei nº 12.305, de 2010 – Política Nacional de Resíduos Sólidos, a Contratada deverá elaborar plano de gerenciamento de resíduos sólidos, sujeito à aprovação da autoridade competente.

31.9. Para a elaboração, implementação, operacionalização e monitoramento de todas as etapas do plano de gerenciamento de resíduos sólidos, nelas incluído o controle da disposição final ambientalmente adequada dos rejeitos, será designado responsável técnico devidamente habilitado

31.10. São proibidas à contratada as seguintes formas de destinação ou disposição final de resíduos sólidos ou rejeitos:

- 31.10.a)** Lançamento em praias, no mar ou em quaisquer corpos hídricos;
- 31.10.b)** Lançamento in natura a céu aberto, excetuados os resíduos de mineração;
- 31.10.c)** Queima a céu aberto ou em recipientes, instalações e equipamentos não licenciados para essa finalidade;
- 31.10.d)** Outras formas vedadas pelo poder público.

31.11. Para a gestão e operação dos resíduos perigosos gerados a partir da presente contratação, a contratada deverá observar a Lei nº 12.305, de 2010 – Política Nacional de Resíduos Sólidos, Decreto nº 7.404, de 2010, e Instrução Normativa 1, 25/01/2013 – IBAMA, devendo:

31.11.a) Estar regularmente cadastrada no Cadastro Nacional de Operadores de Resíduos Perigosos – CNORP, parte integrante do Cadastro Técnico Federal de Atividades Potencialmente Poluidoras ou Utilizadoras de Recursos Ambientais, conforme classificação do Anexo I da Instrução Normativa IBAMA nº 1, de 25/01/2013;

31.11.b) Possuir plano de gerenciamento de resíduos sólidos aprovado pelo órgão competente e em conformidade com as exigências legais e normas pertinentes dos órgãos do SISNAMA, do SNVS e do SUASA;

31.11.c) Possuir, caso exigível, autorização ou licenciamento junto ao órgão competente, que comprove, no mínimo, capacidade técnica e econômica para prover os cuidados necessários ao gerenciamento desses resíduos.

31.11.d) A Contratada que também operar com resíduos perigosos, em qualquer fase do seu gerenciamento, nos termos da Lei nº 12.305, de 2010 – Política Nacional de Resíduos Sólidos, e Decreto nº 7.404, de 2010, deverá:

31.11.e) elaborar plano de gerenciamento de resíduos perigosos, a ser submetido ao órgão competente;

31.11.f) Adotar medidas destinadas a reduzir o volume e a periculosidade dos resíduos sob sua responsabilidade, bem como a aperfeiçoar seu gerenciamento;

31.11.g) Informar imediatamente aos órgãos competentes sobre a ocorrência de acidentes ou outros sinistros relacionados aos resíduos perigosos.

32. DA MATRIZ DE RISCOS E RESPONSABILIDADES.

32.1. A Matriz de Riscos é a cláusula contratual definidora dos riscos e das responsabilidades entre o CONTRATANTE e a CONTRATADA e caracterizadora do equilíbrio econômico financeiro na execução do Contrato, em termos de ônus financeiros decorrentes de eventos supervenientes à contratação.

32.2. A CONTRATADA é integral e exclusivamente responsável por todos os riscos e responsabilidades relacionados ao objeto do ajuste, conforme hipóteses não-exaustivas elencadas na Matriz de Riscos – Anexo VI do Projeto Básico.

32.3. A CONTRATADA não é responsável pelos riscos e responsabilidades relacionados ao objeto do ajuste quando estes competirem à CONTRATANTE, conforme estabelecido na Matriz de Riscos – Anexo VI do Projeto Básico.

33. DISPOSIÇÕES GERAIS.

33.1. A CONAB poderá revogar a licitação, por interesse público, antes da celebração do contrato, ou anulá-la, por ilegalidade, constatada de ofício, ou mediante provocação de terceiros, sempre, em ambas as situações, através de despacho fundamentado.

33.2. A nulidade do processo licitatório induzirá, automaticamente, à do contrato.

33.3. A CONAB reserva-se o direito de recusar o equipamento e/ou serviço de instalação entregue, se esse não estiver de acordo com as especificações técnicas deste Projeto Básico.

33.4. A licitante ficará obrigada a entregar o material/serviços deste Projeto Básico, não se admitindo quaisquer modificações sem a prévia autorização da CONAB.

33.5. Integram este Projeto Básico os seguintes Anexos:

- a) Anexo I - Modelo para declaração de vistoria técnica;
- b) Anexo II - Modelo de declaração de dispensa de vistoria técnica;
- c) Anexo III – BDI;
- d) Anexo IV – Encargos Sociais;
- e) Anexo V – Modelo: Placa da Obra;
- f) Anexo VI – Matriz de Riscos;
- g) Anexo VII – Orçamento de referência sintético;
- h) Anexo VIII - Modelo de Planilha Orçamentária;
- i) Anexo IX - Cronograma físico e financeiro;
- j) Anexo X - Orçamento de referência analítico;
- k) Anexo XI - Projeto executivo;
- l) Anexo XII - ART da etapa de planejamento;

Elaborado por:

Área Técnica:

LEANDRO DANILO OLIVEIRA
Gerência da Rede de Armazéns Próprios
Analista - Engenheiro Civil
CREA-MG 171285/D-MG

Nos termos do art. 131 do Regulamento de Licitações e Contratos da Conab, aprovo o presente Projeto Básico e seus anexos em todo o seu teor, tendo em vista a coerência das justificativas e dos objetivos apresentados em relação à contratação em apreço.

Área demandante:

MARCOS FREDERICO CARRERAS SIMÕES Gerência de Finanças e Administração - GEFAD Gerente	FÁBIO VINÍCIUS DE SOUZA MENDONÇA Superintendência Regional do Rio Grande do Norte Superintendente
--	--

Área Técnica:

ANDREA DE CARVALHO OLIVEIRA Gerência de Engenharia da Rede de Armazéns Próprios Gerente	STELITO ASSIS DOS REIS NETO Superintendência de Armazenagem Superintendente
--	--

**ANEXO I
MODELO**

DECLARAÇÃO DE VISTORIA TÉCNICA

Declaro que em ___/___/20___, às ___:___ horas, a empresa _____, CNPJ nº _____, sediada em _____, CEP _____, telefones:() _____, representada pelo funcionário _____, portador da RG nº _____, CPF nº _____, vistoriou minuciosamente as instalações da unidade armazenadora de Natal - RN, onde será executado o serviço de reparo da cobertura do armazém e das marquises do armazém da UA Natal, referente ao processo SEI nº 21216.000122/2017-05 e tomou conhecimento de todas as informações, peculiaridades e condições para a execução dos serviços licitados.

Natal-RN,..... de de 20__

Assinatura/Carimbo do Declarante
Responsável Técnico

Assinatura/Carimbo
Empregado da CONAB

**ANEXO II
MODELO**

DECLARAÇÃO DE DISPENSA DE VISTORIA TÉCNICA


(NOME DA EMPRESA E QUALIFICAÇÃO DA MESMA), COM Nº _____, COM SEDE NO ENDEREÇO _____, neste ato representada por _____, (REPRESENTANTE DA EMPRESA E QUALIFICAÇÃO MESMO, CONSTANDO INCLUSIVE QUAL A FUNÇÃO/CARGO NA EMPRESA) DECLARAMOS que, OPTAMOS por não realizar a visita/vistoria ao(s) local(is) de execução dos serviços, referente ao processo SEI nº 21216.000122/2017-05 e que ASSUMIMOS todo e qualquer risco por esta decisão, conforme descrito nos itens 8.5 e 8.5.1 do Projeto Básico, e NOS COMPROMETEMOS prestar fielmente os serviços nos termos do Edital, do Projeto Básico e dos demais anexos.

Assinatura/Carimbo do Declarante

Responsável Técnico

ANEXO III
TABELA DE COMPOSIÇÃO DO BDI (MODELO)

BDI BDI - Mão de Obra - Com Desoneração

 Conab <small>Companhia Nacional de Abastecimento</small>		CÁLCULO DO BDI
BDI Calculado conforme ACÓRDÃO TCU Nº 2622/2013 – TCU – Plenário e ACÓRDÃO TCU 2389/2011		
MÃO DE OBRA – COM DESONERAÇÃO – 2º Quartil		
COMPOSIÇÃO DO BDI		
ITEM	DESCRIÇÃO	ALÍQUOTA ADOTADA
1	GARANTIA (G)	0,42%
2	RISCOS (R)	1,27%
3	SEGUROS (S)	0,38%
4	DESPESAS FINANCEIRAS (DF)	0,00%
5	ADMINISTRAÇÃO CENTRAL (AC)	4,00%
6	TRIBUTOS * (T)	13,15%
6.1	ISS	5,00%
6.2	PIS	0,65%
6.3	COFINS	3,00%
6.4	CPRB	4,50%
7	LUCRO (L)	7,40%
TOTAL GERAL DO BDI**		31,17%


ISS REFERENTE AO PERCENTUAL DE NATAL – RN

* Soma dos Impostos (ISS, PIS, Cofins e CPRB)

**Aplicação da fórmula proposta

$$BDI = \frac{(1 + (AC + S + R + G))(1 + DF)(1 + L)}{(1 - T)}$$

BDI - Fornecimento de materiais e equipamentos

 Conab <small>Companhia Nacional de Abastecimento</small>		CÁLCULO DO BDI
BDI Calculado conforme ACÓRDÃO TCU Nº 2622/2013 – TCU – Plenário e ACÓRDÃO TCU 2389/2011		
MATERIAIS E EQUIPAMENTOS – 2º Quartil		
COMPOSIÇÃO DO BDI		
ITEM	DESCRIÇÃO	ALÍQUOTA ADOTADA
1	GARANTIA (G)	0,24%
2	RISCOS (R)	0,85%
3	SEGUROS (S)	0,24%
4	DESPESAS FINANCEIRAS (DF)	0,85%
5	ADMINISTRAÇÃO CENTRAL (AC)	3,45%
6	TRIBUTOS * (T)	3,65%
6.1	ISS	0,00%
6.2	PIS	0,65%
6.3	COFINS	3,00%
6.4	CPRB	0,00%
7	LUCRO (L)	5,11%
TOTAL GERAL DO BDI**		15,28%

ISS REFERENTE AO PERCENTUAL DE NATAL – RN

* Soma dos Impostos (ISS, PIS, Cofins e CPRB)

**Aplicação da fórmula proposta

$$BDI = \frac{(1 + (AC + S + R + G))(1 + DF)(1 + L)}{(1 - T)}$$

ANEXO IV

MODELO

TABELA DE COMPOSIÇÃO DOS ENCARGOS SOCIAIS

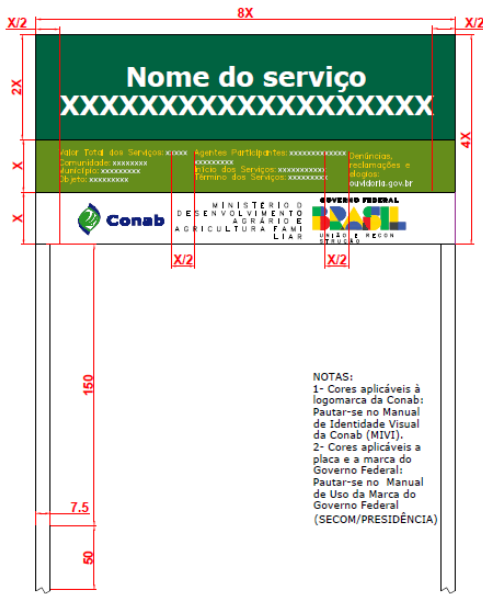
ENCARGOS SOCIAIS SOBRE A MÃO DE OBRA			
CÓDIGO	DESCRIÇÃO	COM DESONERAÇÃO	
		HORISTA %	MENSALISTA %
GRUPO A			
A1	INSS	0,00%	0,00%
A2	SESI	1,50%	1,50%
A3	SENAI	1,00%	1,00%
A4	INCRA	0,20%	0,20%
A5	SEBRAE	0,60%	0,60%
A6	Salário Educação	2,50%	2,50%
A7	Seguro Contra Acidentes de Trabalho	3,00%	3,00%
A8	FGTS	8,00%	8,00%
A9	SECONCI	0,00%	0,00%
A	Total	16,80%	16,80%
GRUPO B			
B1	Repouso Semanal Remunerado	17,98%	Não incide
B2	Feridos	4,28%	Não incide
B3	Auxílio - Enfermidade	0,87%	0,66%
B4	13º Salário	11,02%	8,33%
B5	Licença Paternidade	0,07%	0,06%
B6	Faltas Justificadas	0,73%	0,56%
B7	Dias de Chuvas	1,80%	Não incide
B8	Auxílio Acidente de Trabalho	0,11%	0,08%
B9	Férias Gozadas	11,00%	8,32%
B10	Salário Maternidade	0,03%	0,02%
B	Total	47,89%	18,03%
GRUPO C			
C1	Aviso Prévio Indenizado	5,17%	3,91%
C2	Aviso Prévio Trabalhado	0,12%	0,09%
C3	Férias Indenizadas	2,77%	2,10%
C4	Depósito Rescisão Sem Justa Causa	3,01%	2,28%
C5	Indenização Adicional	0,43%	0,33%
C	Total	11,50%	8,71%
GRUPO D			
D1	Reincidência de Grupo A sobre Grupo B	8,05%	3,03%
D2	Reincidência de Grupo A sobre Aviso Prévio Trabalhado e Reincidência do FGTS sobre Aviso Prévio Indenizado	0,43%	0,33%
D	Total	8,48%	3,36%
TOTAL(A+B+C+D)		84,67%	46,90%

ANEXO V

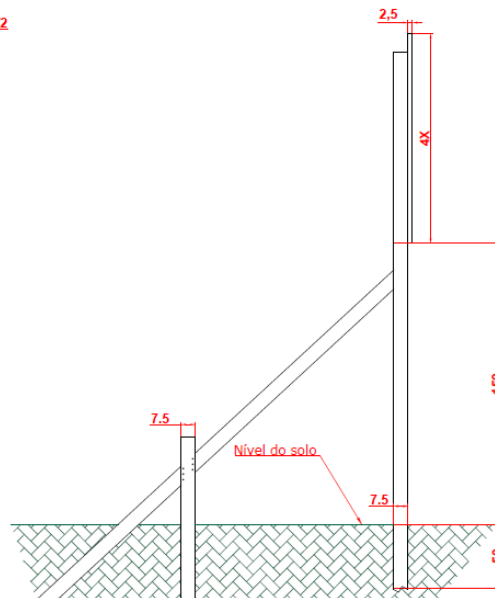
MODELO

PLACA DE SERVIÇOS

Vista Frontal da placa de serviços de engenharia



Vista Lateral da placa de serviços de engenharia



- a placa deve ser confeccionada segundo as orientações de cores constantes no Manual de Identidade Visual da CONAB (MIVI) e de acordo com o Manual de Uso da Marca do Governo Federal - Obras (Secom / Presidência);
- Título dos serviços:** Execução de reparos na cobertura do armazém e das marquises da unidade armazenadora de Natal - RN da CONAB;

ANEXO VI

MATRIZ DE RISCOS (documento id 28080287)

Objeto: Contratação de empresa para execução de serviço comum de engenharia com fornecimento de mão de obra, materiais e equipamentos, necessários à execução de reparos na cobertura do armazém e das marquises e na estrutura da unidade armazenadora de Natal, localizada em Natal-RN

Identificação	Avaliação	Tratamento ao Risco
		Nível de Risco

Fases (1)	Evento de Risco (2)	Causas (3)	Consequências (4)	Probabilidade (P)	Impacto (I)	Nível de Risco (6) (P) x (I)	Resposta ao evento do Risco (7)	Responsável (8)
Planejamento	Projeto Básico: Erro na elaboração do Projeto Básico, detalhamento e especificações do objeto.	Projeto Básico elaborado por profissionais não capacitados para realização de vistorias e elaboração do Projeto Básico	Risco de paralisação do processo na fase de elaboração de edital ou risco de contratação de serviço que não atende as necessidades da área demandante.	2	3	Médio	Designar técnico com conhecimento na área referente ao objeto demandado e realizar check list após elaboração do Projeto Básico	Contratante
Planejamento	Erro na estimativa de custos	Erros de quantitativos e preços. Má elaboração do pedido de orçamento.	Sobre ou subpreço de obras e serviços.	2	3	Médio	Designar técnico com conhecimento na área referente ao objeto demandado.	Contratante
Seleção de Fornecedores	Falta de Orçamento: Falta de Recursos para contratação no momento da contratação	Perda de prazos regimentares para emissão de nota de empenho.	paralisação do processo, impedimento de licitar	2	3	Médio	Procurar celeridade nos processos a fim de viabilizar recursos a tempo e realizar o empenho prévio	Contratante
Seleção de Fornecedores	Licitação Fracassada	Dificuldade de cumprimento das exigências do edital por parte das empresas especializadas na execução do objeto.	Não contratação do objeto por meio de processo licitatório.	1	4	Médio	Procurar verificar as condições de mercado no momento da elaboração de Projeto Básico e edital.	Contratante
Seleção de Fornecedores	Licitação Deserta	Ausência de interessados na licitação. Existência de poucos fornecedores na localidade de contratação	Não contratação do objeto por meio de processo licitatório.	2	3	Médio	Procurar verificar as condições de mercado no momento da elaboração de Projeto Básico e edital	Contratante
Seleção de Fornecedores	Atestado de Capacidade Técnica fraudulenta ou de credibilidade duvidosa	Uso de má fé das proponentes	Eliminação da proponente ou contratação de empresa incapaz de executar o objeto.	1	4	Médio	Verificar com a empresa que emitiu o atestado de capacidade técnica a sua veracidade	Contratante
Gestão Contratual	Danificação de estruturas existentes da CONAB	Imperícia ou negligência na durante a execução do contrato	Danos às instalações do Contratante	2	3	Médio	Interrupção do serviço e realização de reparo do item danificado	Contratante e Contratada
Gestão Contratual	Morosidade na execução	Falta de experiência da equipe	Atraso na entrega do objeto contratado	2	3	Médio	Alocação de mão de obra especializada pela Contratada Aplicação de penalidades cabíveis	Contratada/ Contratante
Gestão Contratual	Aplicação de materiais com especificação diferente da prevista, com substituição por produtos de qualidade inferior ou quantitativo menor do que o previsto	Uso de má fé da contratada e falta de acompanhamento da obra in loco pela fiscalização.	Execução do objeto fora dos padrões especificados no PROJETO BÁSICO. Recusa do recebimento da obra ou paralisação da execução. Atraso na entrega do objeto contratado	2	3	Médio	Designar empregados capacitados para compor a equipe de fiscalização. Aplicação de penalidades	Contratante e Contratada
Gestão Contratual	Acidente de trabalho	Falta de treinamento dos colaboradores da Contratada. Falta de EPIs e EPCs e supervisão dos trabalhos por parte da Contratada.	Acidentes de trabalho com e sem afastamento.	2	3	Médio	Garantir treinamento e EPIs necessários aos trabalhadores	Contratada

Gestão Contratual	Falência da contratada, Concordata	Falha nas gestões administrativa e financeira	Impossibilidade de continuidade do contrato	1	3	Médio	Verificar as certidões do SICAF, acompanhar e fiscalizar constantemente	Contratante
Gestão Contratual	Recebimento errôneo do serviço	Negligência da equipe de fiscalização e do gestor do contrato	Prejuízo à Conab	1	4	Médio	Designar empregados capacitados para compor a equipe de fiscalização.	Contratante

1. Definição do risco nas fases de Planejamento da Contratação, Seleção de Fornecedores e Gestão de Contratos.

2. O evento de risco é incerto, que, se ocorrer, afeta a realização dos objetivos da contratação.

3. Condições que viabilizam a concretização de um evento de risco.

4. Identificação de quais são as consequências no caso da ocorrência do risco.

5. A avaliação da probabilidade e do impacto deverá ser analisada em um escala de 1 a 5, conforme definida nas tabelas abaixo:

Escala de Probabilidade (P) - Associada às chances do risco ocorrer		
Descritor	Descrição	Nível
Muito Baixa	Evento extraordinário, sem histórico de ocorrência.	1
Baixa	Evento casual e inesperado, muito embora raro, há histórico de sua ocorrência.	2
Média	Evento esperado, de frequência reduzida, e com histórico de ocorrência parcialmente conhecido.	3
Alta	Evento usual, com histórico de ocorrência amplamente conhecido.	4
Muito Alta	Evento repetitivo e constante.	5

Escala de Impacto (I) - Associada às consequências no caso do risco ocorrer		
Descritor	Descrição	Nível
Muito Baixo	Impacto insignificante nos objetivos.	1
Baixo	Impacto mínimo nos objetivos.	2
Médio	Impacto mediano nos objetivos, com possibilidade de recuperação.	3
Alto	Impacto significativo nos objetivos, com possibilidade remota de recuperação.	4
Muito Alto	Impacto máximo nos objetivos, sem possibilidade de recuperação.	5

6. Após o resultado do cálculo da probabilidade x impacto será obtido o nível do risco, que poderá ser classificado como baixo, médio, elevado e extremo, conforme tabela abaixo:

Nível de Risco	
1 a 2	Baixo
3 a 6	Médio
8 a 12	Elevado
15 a 25	Extremo

7. Tratar o risco consiste em propor ações para prevenir, transferir, mitigar ou aceitar o risco. Neste campo, deve-se descrever a ação/resposta mais adequada para tratamento do risco identificado.

8. Identificar o responsável/os responsáveis pela ação proposta, se o contratado ou o contratante.

MATRIZ DE RISCOS DAS CONTRATAÇÕES OBRAS E SERVIÇOS DE ENGENHARIA

Frações do objeto (Obras e serviços de engenharia)	Permissão para inovar em soluções metodológicas e Frações do objeto (Obras e serviços de engenharia) tecnológicas, desde que atento ao que foi delineado no projeto básico. (Sim/Não)
Serviços preliminares e Administração Local	Não
Superestrutura	Não
Cobertura	Sim
Pintura e Impermeabilização	Sim
Serviços Complementares	Sim

ANEXO VII

Orçamento de referência sintético: Reparos na cobertura da armazém e das marquises da UA Natal - RN

Planilha Orçamentária Sintética Com Valor do Material, Mão de Obra e Equipamento

Item	Código Banco	Descrição	Und	Quant.	Valor Unit	Valor Unit com BDI			Total	Total			Total	Peso (%)
						M. O.	EQ.	MAT.		M. O.	EQ.	MAT.		
1		SERVIÇOS PRELIMINARES E ADMINISTRAÇÃO LOCAL											11.235,58	4,00 %
1.1	74209/001	SINAPI PLACA DE OBRA EM CHAPA DE AÇO GALVANIZADO	m²	2,25	401,09	48,99	6,40	412,81	468,20	110,22	14,40	928,83	1.053,45	0,37 %
1.2	73847/001	SINAPI ALUGUEL CONTAINER/ESCRIT INCL INST ELET LARG=2,20 COMP=6,20M ALT=2,50M CHAPA AÇO C/NERV TRAPEZ FORRO C/ISOL TERMO/AUSTICO CHASSIS REFORC PISO COMPENS NAVAL EXC TRANSP/CARGA/DESCARGA	MES	2	642,96	0,00	741,19	0,00	741,19	0,00	1.482,38	0,00	1.482,38	0,53 %
1.3	90777	SINAPI ENGENHEIRO CIVIL DE OBRA JUNIOR COM ENCARGOS COMPLEMENTARES	H	43,3	96,61	124,18	0,82	1,40	126,40	5.376,99	35,50	60,63	5.473,12	1,95 %
1.4	90780	SINAPI MESTRE DE OBRAS COM ENCARGOS COMPLEMENTARES	H	86,6	26,14	31,02	1,46	1,39	33,87	2.686,33	126,43	120,38	2.933,14	1,04 %
1.5	00000003	Próprio ART 2023 (acima de R\$15.000,00)	vb	1	254,59	0,00	0,00	293,49	293,49	0,00	0,00	293,49	293,49	0,10 %
2		SUPERESTRUTURA											965,02	0,34 %
2.1	021141	SBC REPARO DOS PILARES+TRAT ARMAD+RECUBRIM ARGAMASSA POLIMERICA	m²	3,36	234,74	139,42	18,00	129,79	287,21	468,45	60,48	436,09	965,02	0,34 %
3		COBERTURA											239.335,82	85,17 %
3.1	017034	SBC ALUGUEL MENSAL ANDAIME TUBULAR	MES	2	570,25	203,77	28,87	449,08	681,72	407,54	57,74	898,16	1.363,44	0,49 %
3.2	97647	SINAPI REMOÇÃO DE TELHAS, DE FIBROCIMENTO, METÁLICA E CERÂMICA, DE FORMA MANUAL. AF_12/2017	m²	1049,89	2,68	2,33	0,29	0,75	3,37	2.446,24	304,46	787,42	3.538,12	1,26 %
3.3	97655	SINAPI REMOÇÃO DE TRAMA METÁLICA PARA COBERTURA, DE FORMA MANUAL, SEM REAPROVEITAMENTO. AF_12/2017	m²	801,6	26,27	11,34	1,48	18,81	31,63	9.090,14	1.186,36	15.078,10	25.354,60	9,02 %
3.4	104314	SINAPI TRAMA DE AÇO COMPOSTA POR TERÇAS PARA TELHADOS DE ATÉ 2 ÁGUAS PARA TELHA ONDULADA DE FIBROCIMENTO, METÁLICA, PLÁSTICA OU TERMOACÚSTICA, INCLUSO TRANSPORTE VERTICAL (EM KG). AF_07/2019	KG	6041,31	13,64	1,77	0,08	14,09	15,94	10.693,11	483,30	85.122,07	96.298,48	34,27 %
3.5	COMP 72	Próprio INSTALAÇÃO DE TELHA DE AÇO/ALUMÍNIO E = 0,5 MM, COM ATÉ 2 ÁGUAS, INCLUSO IÇAMENTO	m²	328	5,00	3,13	0,37	2,64	6,14	1.026,64	121,36	865,92	2.013,92	0,72 %
3.6	100768	SINAPI CONTRAVENTAMENTO COM CANTONEIRAS DE AÇO OU BARRAS COM CONEXÕES SOLDADAS, INCLUSOS MÃO DE OBRA, TRANSPORTE E IÇAMENTO UTILIZANDO TALHA MANUAL, PARA EDIFÍCIOS DE ATÉ 2 PAVIMENTOS - FORNECIMENTO E INSTALAÇÃO. AF_01/2020_PA	KG	2306,24	18,10	4,28	1,00	16,10	21,38	9.870,70	2.306,24	37.130,47	49.307,41	17,55 %
3.7	COMP 73	Próprio SELAGEM DE PARAFUSOS E FURROS DAS TELHAS DE AÇO COM PU	m²	82	16,90	5,58	0,78	13,78	20,14	457,56	63,96	1.129,96	1.651,48	0,59 %
3.8	94213	SINAPI TELHAMENTO COM TELHA DE AÇO/ALUMÍNIO E = 0,5 MM, COM ATÉ 2 ÁGUAS, INCLUSO IÇAMENTO. AF_07/2019	m²	473,6	80,47	3,13	0,37	89,63	93,13	1.482,36	175,23	42.448,77	44.106,36	15,70 %
3.9	COMP 75	Próprio FECHAMENTO COM TELHA DE AÇO/ALUMÍNIO E = 0,5 MM, INCLUSO IÇAMENTO	m²	114,88	68,43	3,13	0,37	75,76	79,26	359,57	42,50	8.703,31	9.105,38	3,24 %
3.10	94231	SINAPI RUFOS EM CHAPA DE AÇO GALVANIZADO NÚMERO 24, CORTE DE 25 CM, INCLUSO TRANSPORTE VERTICAL. AF_07/2019	M	64,75	47,75	5,78	0,69	49,26	55,73	374,25	44,67	3.189,59	3.608,51	1,28 %
3.11	COMP 76	Próprio CUMEIRA CR 40 PARA TELHA DE AÇO GALVANIZADO	m	29,6	87,26	3,13	0,37	97,45	100,95	92,64	10,95	2.884,53	2.988,12	1,06 %
4		PINTURA E IMPERMEABILIZAÇÃO											28.147,53	10,02 %
4.1	100719	SINAPI PINTURA COM TINTA ALQUÍDICA DE FUNDO (TIPO ZARCÃO) PULVERIZADA SOBRE PERFIL METÁLICO EXECUTADO EM FÁBRICA (POR DEMÃO). AF_01/2020_PE	m²	513,54	9,41	1,22	0,24	9,53	10,99	626,51	123,24	4.894,05	5.643,80	2,01 %
4.2	100747	SINAPI PINTURA COM TINTA ALQUÍDICA DE ACABAMENTO (ESMALTE SINTÉTICO FOSCO) PULVERIZADA SOBRE PERFIL METÁLICO EXECUTADO EM FÁBRICA (POR DEMÃO). AF_01/2020_PE	m²	1027,08	9,15	1,22	0,24	9,23	10,69	1.253,03	246,49	9.479,96	10.979,48	3,91 %
4.3	98553	SINAPI IMPERMEABILIZAÇÃO DE SUPERFÍCIE COM MEMBRANA À BASE DE POLIURETANO, 2 DEMÃOS. AF_06/2018	m²	75,46	131,38	10,73	1,27	140,72	152,72	809,68	95,83	10.618,74	11.524,25	4,10 %
5		SERVIÇOS COMPLEMENTARES											1.323,40	0,47 %
5.1	72897	SINAPI CARGA MANUAL DE ENTULHO EM CAMINHAO BASCULANTE 6 M3	m³	12	25,37	16,66	8,63	5,94	31,23	199,92	103,56	71,28	374,76	0,13 %
5.2	72900	SINAPI TRANSPORTE DE ENTULHO COM CAMINHAO BASCULANTE 6 M3, RODOVIA PAVIMENTADA.	m³	60	7,21	0,89	2,39	5,13	8,41	53,40	143,40	307,80	504,60	0,18 %
5.3	99802	SINAPI LIMPEZA DE PISO CERÂMICO OU PORCELANATO COM VASSOURA A SECO. AF_04/2019	m²	822,3	0,43	0,36	0,04	0,14	0,54	296,02	32,89	115,13	444,04	0,16 %
Totais >										48.181,30	7.261,37	225.564,68	281.007,35	

Total sem BDI 238.744,30
Total do BDI 42.263,05
Total Geral 281.007,35

ANEXO VIII
PLANILHA ORÇAMENTÁRIA (MODELO)

Serviço
Reparos na cobertura do armazém e das marquises da UA Natal - RN

LOGO
 Razão social:
 Endereço:
 Telefone:

Validade da Proposta:

Planilha Orçamentária Sintética Com Valor do Material, Mão de Obra e Equipamento

Item	Descrição	Und	Quant.	Valor Unit	Valor Unit com BDI				Total				Peso (%)	
					M. O.	EQ.	MAT.	Total	M. O.	EQ.	MAT.	Total		
1	SERVIÇOS PRELIMINARES E ADMINISTRAÇÃO LOCAL													
1.1	PLACA DE OBRA EM CHAPA DE AÇO GALVANIZADO	m²	2,25											
1.2	ALUGUEL CONTAINER/ESCRIT INCL INST ELET LARG=2,20 COMP=6,20M ALT=2,50M CHAPA AÇO C/NERV TRAPEZ FORRO C/ISOL TERMO/ACUSTICO CHASSIS REFORC PISO COMPENS NAVAL EXC TRANSP/CARGA/DESCARGA	MES	2											
1.3	ENGENHEIRO CIVIL DE OBRA JUNIOR COM ENCARGOS COMPLEMENTARES	H	43,3											
1.4	MESTRE DE OBRAS COM ENCARGOS COMPLEMENTARES	H	86,6											
1.5	ART 2023 (acima de R\$15.000,00)	vb	1											
2	SUPERESTRUTURA													
2.1	REPARO DOS PILARES+TRAT ARMAD+RECOBRIM ARGAMASSA POLIMERICA	m²	3,36											
3	COBERTURA													
3.1	ALUGUEL MENSAL ANDAIME TUBULAR	MES	2											
3.2	REMOÇÃO DE TELHAS, DE FIBROCIMENTO, METÁLICA E CERÂMICA, DE FORMA MANUAL. AF_12/2017	m²	1049,89											
3.3	REMOÇÃO DE TRAMA METÁLICA PARA COBERTURA, DE FORMA MANUAL, SEM REAPROVEITAMENTO. AF_12/2017	m²	801,6											
3.4	TRAMA DE AÇO COMPOSTA POR TERÇAS PARA TELHADOS DE ATÉ 2 ÁGUAS PARA TELHA ONDULADA DE FIBROCIMENTO, METÁLICA, PLÁSTICA OU TERMOACÚSTICA, INCLUSO TRANSPORTE VERTICAL (EM KG). AF_07/2019	KG	6041,31											
3.5	INSTALAÇÃO DE TELHA DE AÇO/ALUMÍNIO E = 0,5 MM, COM ATÉ 2 ÁGUAS, INCLUSO IÇAMENTO	m²	328											
3.6	CONTRAVENTAMENTO COM CANTONEIRAS DE AÇO OU BARRAS COM CONEXÕES SOLDADAS, INCLUSOS MÃO DE OBRA, TRANSPORTE E IÇAMENTO UTILIZANDO TALHA MANUAL, PARA EDIFÍCIOS DE ATÉ 2 PAVIMENTOS - FORNECIMENTO E INSTALAÇÃO. AF_01/2020_PA	KG	2306,24											
3.7	SELAGEM DE PARAFUSOS E FUROS DAS TELHAS DE AÇO COM PU	m²	82											
3.8	TELHAMENTO COM TELHA DE AÇO/ALUMÍNIO E = 0,5 MM, COM ATÉ 2 ÁGUAS, INCLUSO IÇAMENTO. AF_07/2019	m²	473,6											
3.9	FECHAMENTO COM TELHA DE AÇO/ALUMÍNIO E = 0,5 MM, INCLUSO IÇAMENTO	m²	114,88											
3.10	RUFO EM CHAPA DE AÇO GALVANIZADO NÚMERO 24, CORTE DE 25 CM, INCLUSO TRANSPORTE VERTICAL. AF_07/2019	M	64,75											
3.11	CUMEIRA CR 40 PARA TELHA DE AÇO GALVANIZADO	m	29,6											
4	PINTURA E IMPERMEABILIZAÇÃO													
4.1	PINTURA COM TINTA ALQUÍDICA DE FUNDO (TIPO ZARCÃO) PULVERIZADA SOBRE PERFIL METÁLICO EXECUTADO EM FÁBRICA (POR DEMÃO). AF_01/2020_PE	m²	513,54											
4.2	PINTURA COM TINTA ALQUÍDICA DE ACABAMENTO (ESMALTE SINTÉTICO FOSCO) PULVERIZADA SOBRE PERFIL METÁLICO EXECUTADO EM FÁBRICA (POR DEMÃO). AF_01/2020_PE	m²	1027,08											
4.3	IMPERMEABILIZAÇÃO DE SUPERFÍCIE COM MEMBRANA À BASE DE POLIURETANO, 2 DEMÃOS. AF_06/2018	m²	75,46											
5	SERVIÇOS COMPLEMENTARES													
5.1	CARGA MANUAL DE ENTULHO EM CAMINHÃO BASCULANTE 6 M3	m³	12											
5.2	TRANSPORTE DE ENTULHO COM CAMINHÃO BASCULANTE 6 M3, RODOVIA PAVIMENTADA.	m³	60											
5.3	LIMPEZA DE PISO CERÂMICO OU PORCELANATO COM VASSOURA A SECO. AF_04/2019	m²	822,3											

Totais ->

Total sem BDI
 Total do BDI
 Total Geral

Local e data

Assinatura
Nome
Cargo
Empresa

ANEXO IX

Cronograma físico e financeiro: Reparos na cobertura do armazém e das marquises da UA Natal - RN

Cronograma Físico e Financeiro

Item	Descrição	Total Por Etapa	30 DIAS	60 DIAS
1	SERVIÇOS PRELIMINARES E ADMINISTRAÇÃO LOCAL	100,00%	65,74%	34,26%
		11.235,58	7.385,88	3.849,70
1.1	PLACA DE OBRA EM CHAPA DE AÇO GALVANIZADO	100,00%	100,00%	
		1.053,45	1.053,45	
1.2	ALUGUEL CONTAINER/ESCRIT INCL INST ELET LARG=2,20 COMP=6,20M ALT=2,50M CHAPA AÇO C/INERV TRAPEZ FORRO C/ISOL TERMO/ACUSTICO CHASSIS REFORC PISO COMPENS NAVAL EXC TRANSP/CARGA/DESCARGA	100,00%	50,00%	50,00%
		1.482,38	741,19	741,19
1.3	ENGENHEIRO CIVIL DE OBRA JUNIOR COM ENCARGOS COMPLEMENTARES	100,00%	70,00%	30,00%
		5.473,12	3.831,18	1.641,94
1.4	MESTRE DE OBRAS COM ENCARGOS COMPLEMENTARES	100,00%	50,00%	50,00%
		2.933,14	1.466,57	1.466,57
1.5	ART 2023 (acima de R\$15.000,00)	100,00%	100,00%	
		293,49	293,49	
2	SUPERESTRUTURA	100,00%		100,00%
		965,02		965,02
2.1	REPARO DOS PILARES+TRAT ARMAD+RECOBRIM ARGAMASSA POLIMERICA	100,00%		100,00%
		965,02		965,02
3	COBERTURA	100,00%	39,73%	60,27%
		239.335,82	95.083,98	144.251,84
3.1	ALUGUEL MENSAL ANDAIME TUBULAR	100,00%	50,00%	50,00%
		1.363,44	681,72	681,72
3.2	REMOÇÃO DE TELHAS, DE FIBROCIMENTO, METÁLICA E CERÂMICA, DE FORMA MANUAL. AF_12/2017	100,00%	100,00%	
		3.538,12	3.538,12	
3.3	REMOÇÃO DE TRAMA METÁLICA PARA COBERTURA, DE FORMA MANUAL, SEM REAPROVEITAMENTO. AF_12/2017	100,00%	40,00%	60,00%
		25.354,60	10.141,84	15.212,76
3.4	TRAMA DE AÇO COMPOSTA POR TERÇAS PARA TELHADOS DE ATÉ 2 ÁGUAS PARA TELHA ONDULADA DE FIBROCIMENTO, METÁLICA PLÁSTICA OU TERMOACÚSTICA, INCLUSO TRANSPORTE VERTICAL (EM KG). AF_07/2019	100,00%	40,00%	60,00%
		96.298,48	38.519,39	57.779,09
3.5	INSTALAÇÃO DE TELHA DE AÇO/ALUMÍNIO E = 0,5 MM, COM ATÉ 2 ÁGUAS, INCLUSO IÇAMENTO	100,00%		100,00%
		2.013,92		2.013,92
3.6	CONTRAVENTAMENTO COM CANTONEIRAS DE AÇO OU BARRAS COM CONEXÕES SOLDADAS, INCLUSO MÃO DE OBRA, TRANSPORTE E IÇAMENTO UTILIZANDO TALHA MANUAL, PARA EDIFÍCIOS DE ATÉ 2 PAVIMENTOS - FORNECIMENTO E INSTALAÇÃO. AF_01/2020_PA	100,00%	40,00%	60,00%
		49.307,41	19.722,96	29.584,45
3.7	SELAGEM DE PARAFUSOS E FUIROS DAS TELHAS DE AÇO COM PU	100,00%		100,00%
		1.651,48		1.651,48
3.8	TELHAMENTO COM TELHA DE AÇO/ALUMÍNIO E = 0,5 MM, COM ATÉ 2 ÁGUAS, INCLUSO IÇAMENTO. AF_07/2019	100,00%	40,00%	60,00%
		44.106,36	17.642,54	26.463,82
3.9	FECHAMENTO COM TELHA DE AÇO/ALUMÍNIO E = 0,5 MM, INCLUSO IÇAMENTO	100,00%	40,00%	60,00%
		9.105,38	3.642,15	5.463,23
3.10	RUFO EM CHAPA DE AÇO GALVANIZADO NÚMERO 24, CORTE DE 25 CM, INCLUSO TRANSPORTE VERTICAL. AF_07/2019	100,00%		100,00%
		3.608,51		3.608,51
3.11	CUMEEIRA CR 40 PARA TELHA DE AÇO GALVANIZADO	100,00%	40,00%	60,00%
		2.988,12	1.195,25	1.792,87
4	PINTURA E IMPERMEABILIZAÇÃO	100,00%	36,43%	63,57%
		28.147,53	10.253,50	17.894,03
4.1	PINTURA COM TINTA ALQUÍDICA DE FUNDO (TIPO ZARCÃO) PULVERIZADA SOBRE PERFIL METÁLICO EXECUTADO EM FÁBRICA (POR DEMÃO). AF_01/2020_PE	100,00%	100,00%	
		5.643,80	5.643,80	
4.2	PINTURA COM TINTA ALQUÍDICA DE ACABAMENTO (ESMALTE SINTÉTICO FOSCO) PULVERIZADA SOBRE PERFIL METÁLICO EXECUTADO EM FÁBRICA (POR DEMÃO). AF_01/2020_PE	100,00%		100,00%
		10.979,48		10.979,48
4.3	IMPERMEABILIZAÇÃO DE SUPERFÍCIE COM MEMBRANA À BASE DE POLIURETANO, 2 DEMÃOS. AF_06/2018	100,00%	40,00%	60,00%
		11.524,25	4.609,70	6.914,55
5	SERVIÇOS COMPLEMENTARES	100,00%	26,58%	73,42%
		1.323,40	351,74	971,66
5.1	CARGA MANUAL DE ENTULHO EM CAMINHÃO BASCULANTE 6 M3	100,00%	40,00%	60,00%
		374,76	149,90	224,86
5.2	TRANSPORTE DE ENTULHO COM CAMINHÃO BASCULANTE 6 M3, RODOVIA PAVIMENTADA.	100,00%	40,00%	60,00%
		504,60	201,84	302,76
5.3	LIMPEZA DE PISO CERÂMICO OU PORCELANATO COM VASSOURA A SECO. AF_04/2019	100,00%		100,00%
		444,04		444,04
Porcentagem			40,24%	59,76%
Custo			113.075,11	167.932,24
Porcentagem Acumulado			40,24%	100,0%
Custo Acumulado			113.075,10	281.007,35

Uberlândia - MG, 19 de abril de 2023

ANEXO X

Orçamento de referência analítico: Reparos na cobertura do armazém e das marquises da UA Natal - RN

Planilha Orçamentária Analítica

1	SERVIÇOS PRELIMINARES E ADMINISTRAÇÃO LOCAL						11.235,58
1.1	Código Banco	Descrição	Tipo	Und	Quant.	Valor Unit	Total
Composição	74209/001 SINAPI	PLACA DE OBRA EM CHAPA DE AÇO GALVANIZADO	CANT - CANTEIRO DE OBRAS	m²	1,0000000	401,09	401,09
Composição Auxiliar	94962 SINAPI	CONCRETO MAGRO PARA LASTRO, TRAÇO 1:4.5:4.5 (EM MASSA SECA DE CIMENTO/ AREIA MÉDIA/ BRITA 1) - PREPARO MECÂNICO COM BETONEIRA 400 L. AF_05/2021	FUES - FUNDAÇÕES E ESTRUTURAS	m³	0,0100000	401,09	4,01
Composição Auxiliar	88316 SINAPI	SERVENTE COM ENCARGOS COMPLEMENTARES	SEDI - SERVIÇOS DIVERSOS	H	2,0000000	17,56	35,12
Composição Auxiliar	88262 SINAPI	CARPINTEIRO DE FORMAS COM ENCARGOS COMPLEMENTARES	SEDI - SERVIÇOS DIVERSOS	H	1,0000000	20,16	20,16
Insumo	00004813 SINAPI	PLACA DE OBRA (PARA CONSTRUCAO CIVIL) EM CHAPA GALVANIZADA *N	Material	m²	1,0000000	275,00	275,00

			22", ADESIVADA, DE "2,4 X 1,2" M (SEM POSTES PARA FIXACAO)						
Insumo	00004491	SINAPI	PONTALETE "7,5 X 7,5" CM EM PINUS, MISTA OU EQUIVALENTE DA REGIAO - BRUTA	Material	M	4,0000000	14,47	57,88	
Insumo	00005075	SINAPI	PREGO DE ACO POLIDO COM CABECA 18 X 30 (2 3/4 X 10)	Material	KG	0,1100000	22,33	2,45	
Insumo	00004417	SINAPI	SARRAFO NAO APARELHADO "2,5 X 7" CM, EM MACARANDUBA, ANGELIM OU EQUIVALENTE DA REGIAO - BRUTA	Material	M	1,0000000	6,47	6,47	
				MO sem LS =>		20,23	LS =>	17,13	
				Valor do BDI =>		67,11		37,36	
								Valor com BDI =>	468,20
								Quant. =>	2,2500000
								Preço Total =>	1.053,45

1.2	Código Banco	Descrição	Tipo	Und	Quant.	Valor Unit	Total		
Composição	73847/001	SINAPI	ALUGUEL CONTAINER/ESCRIT INCL INST ELET LARG=2,20 COMP=6,20M .ALT=2,50M CHAPA ACO C/NERV TRAPEZ FORRO C/ISOL TERMO/ACUSTICO CHASSIS REFORC PISO COMPENS NAVAL EXC TRANSP/CARGA/DESCARGA	CANT - CANTEIRO DE OBRAS	MES	1,0000000	642,96		
Insumo	00010776	SINAPI	LOCAÇÃO DE CONTAINER 2.30 X 6,00 M, ALT. 2,50 M, PARA ESCRITORIO, SEM DIVISÓRIAS INTERNAS E SEM SANITÁRIO	Equipamento	MES	1,0000000	642,96		
				MO sem LS =>		0,00	LS =>	0,00	
				Valor do BDI =>		98,23		MO com LS =>	0,00
								Valor com BDI =>	741,19
								Quant. =>	2,0000000
								Preço Total =>	1.482,38

1.3	Código Banco	Descrição	Tipo	Und	Quant.	Valor Unit	Total		
Composição	90777	SINAPI	ENGENHEIRO CIVIL DE OBRA JUNIOR COM ENCARGOS COMPLEMENTARES	SEDI - SERVIÇOS DIVERSOS	H	1,0000000	96,61		
Composição Auxiliar	95402	SINAPI	CURSO DE CAPACITAÇÃO PARA ENGENHEIRO CIVIL DE OBRA JÚNIOR (ENCARGOS COMPLEMENTARES) - HORISTA	SEDI - SERVIÇOS DIVERSOS	H	1,0000000	1,44		
Insumo	00002706	SINAPI	ENGENHEIRO CIVIL DE OBRA JUNIOR	Mão de Obra	H	1,0000000	93,24		
Insumo	00037372	SINAPI	EXAMES - HORISTA (COLETADO CAIXA)	Outros	H	1,0000000	1,14		
Insumo	00037373	SINAPI	SEGURO - HORISTA (COLETADO CAIXA)	Taxas	H	1,0000000	0,07		
Insumo	00043462	SINAPI	FERRAMENTAS - FAMILIA ENGENHEIRO CIVIL - HORISTA (ENCARGOS COMPLEMENTARES - COLETADO CAIXA)	Equipamento	H	1,0000000	0,01		
Insumo	00043486	SINAPI	EPI - FAMILIA ENGENHEIRO CIVIL - HORISTA (ENCARGOS COMPLEMENTARES - COLETADO CAIXA)	Equipamento	H	1,0000000	0,71		
				MO sem LS =>		51,27	LS =>	43,41	
				Valor do BDI =>		29,79		MO com LS =>	94,68
								Valor com BDI =>	126,40
								Quant. =>	43,3000000
								Preço Total =>	5.473,12

1.4	Código Banco	Descrição	Tipo	Und	Quant.	Valor Unit	Total		
Composição	90780	SINAPI	MESTRE DE OBRAS COM ENCARGOS COMPLEMENTARES	SEDI - SERVIÇOS DIVERSOS	H	1,0000000	26,14		
Composição Auxiliar	95405	SINAPI	CURSO DE CAPACITAÇÃO PARA MESTRE DE OBRAS (ENCARGOS COMPLEMENTARES) - HORISTA	SEDI - SERVIÇOS DIVERSOS	H	1,0000000	0,51		
Insumo	00004069	SINAPI	MESTRE DE OBRAS	Mão de Obra	H	1,0000000	23,14		
Insumo	00037372	SINAPI	EXAMES - HORISTA (COLETADO CAIXA)	Outros	H	1,0000000	1,14		
Insumo	00037373	SINAPI	SEGURO - HORISTA (COLETADO CAIXA)	Taxas	H	1,0000000	0,07		
Insumo	00043463	SINAPI	FERRAMENTAS - FAMILIA ENCARREGADO GERAL - HORISTA (ENCARGOS COMPLEMENTARES - COLETADO CAIXA)	Equipamento	H	1,0000000	0,11		
Insumo	00043487	SINAPI	EPI - FAMILIA ENCARREGADO GERAL - HORISTA (ENCARGOS COMPLEMENTARES - COLETADO CAIXA)	Equipamento	H	1,0000000	1,17		
				MO sem LS =>		12,81	LS =>	10,84	
				Valor do BDI =>		7,73		MO com LS =>	23,65
								Valor com BDI =>	33,87
								Quant. =>	86,6000000
								Preço Total =>	2.933,14

1.5	Código Banco	Descrição	Tipo	Und	Quant.	Valor Unit	Total		
Composição	00000003	Próprio	ART 2023 (acima de R\$15.000,00)	SEDI - SERVIÇOS DIVERSOS	vb	1,0000000	254,59		
Insumo	00000013	Próprio	ART 2023	Taxas	un	1,0000000	254,59		
				MO sem LS =>		0,00	LS =>	0,00	
				Valor do BDI =>		38,90		MO com LS =>	0,00
								Valor com BDI =>	293,49
								Quant. =>	1,0000000
								Preço Total =>	293,49

2	Código Banco	Descrição	Tipo	Und	Quant.	Valor Unit	Total		
Composição	021141	SBC	REPARO DOS PILARES+TRAT ARMAD+RECOBRIM ARGAMASSA POLIMERICA	CONTENCOES	m²	1,0000000	234,74		
Composição Auxiliar	88309	SINAPI	PEDREIRO COM ENCARGOS COMPLEMENTARES	SEDI - SERVIÇOS DIVERSOS	H	3,8120000	21,15		
Composição Auxiliar	88316	SINAPI	SERVENTE COM ENCARGOS COMPLEMENTARES	SEDI - SERVIÇOS DIVERSOS	H	4,3640000	17,56		
Insumo	003331	SBC	EPI - MASCARA DE PROTECAO PARA EPOXI - CG304	Material	UN	0,5500000	42,60		
Insumo	005140	SBC	SERRA MAKITA REF.4100MHX (400H/v)	Material	H	0,8000000	0,25		
Insumo	005141	SBC	COMPRESSOR DE AR 60PCM	Material	H	0,6000000	30,12		
Insumo	005142	SBC	ESMERILHADEIRA ANGULAR DEWALT 402 (400H/V)	Material	H	0,6000000	0,93		
Insumo	018096	SBC	LIXA PARA MASSA 150	Material	UN	2,0000000	1,19		
Insumo	025049	SBC	ARGAMASSA PREFABRICADA POLIMERICA UBETON	Material	KG	7,5900000	4,33		
				MO sem LS =>		57,57	LS =>	48,75	
				Valor do BDI =>		52,47		MO com LS =>	106,32
								Valor com BDI =>	287,21
								Quant. =>	3,3600000
								Preço Total =>	965,02

3	Código Banco	Descrição	Tipo	Und	Quant.	Valor Unit	Total		
Composição	017034	SBC	ALUGUEL MENSAL ANDAIME TUBULAR	TRANSPORTES E CARRETOS	MES	1,0000000	570,25		
Composição Auxiliar	88316	SINAPI	SERVENTE COM ENCARGOS COMPLEMENTARES	SEDI - SERVIÇOS DIVERSOS	H	13,6220000	17,56		
Insumo	021257	SBC	ANDAIME DIAGONAL TUBULAR 2 QUADROS 1,50m x 1,50m	Material	M2/MES	10,0000000	20,29		
Insumo	021258	SBC	ALUGUEL ANDAIME TUBULAR 2 QUADROS DIAGONAIS DE 2,0m	Material	MES	10,0000000	12,50		
Insumo	021259	SBC	ALUGUEL MENSAL 4 SAPATAS PARA ANDAIME TUBULAR	Material	MES	1,0000000	3,15		
				MO sem LS =>		84,16	LS =>	71,26	
				Valor do BDI =>		111,47		MO com LS =>	155,42
								Valor com BDI =>	681,72
								Quant. =>	2,0000000
								Preço Total =>	1.363,44

3.2	Código Banco	Descrição	Tipo	Und	Quant.	Valor Unit	Total
Composição	021259	SBC	ALUGUEL MENSAL 4 SAPATAS PARA ANDAIME TUBULAR	Material	MES	1,0000000	3,15

Composição	97047	SINAPI	REMOÇÃO DE TELHAS, DE FIBROCIMENTO, METÁLICA E CERÂMICA, DE FORMA MANUAL. AF_12/2017	SERP - SERVIÇOS PRELIMINARES	m²	1,0000000	2,00	2,00	
Composição Auxiliar	88316	SINAPI	SERVENTE COM ENCARGOS COMPLEMENTARES	SEDI - SERVIÇOS DIVERSOS	H	0,0971000	17,56	1,70	
Composição Auxiliar	88323	SINAPI	TELHADISTA COM ENCARGOS COMPLEMENTARES	SEDI - SERVIÇOS DIVERSOS	H	0,0494000	19,99	0,98	
				MO sem LS =>	0,96	LS =>	0,82	MO com LS =>	1,78
				Valor do BDI =>	0,69			Valor com BDI =>	3,37
						Quant. =>	1.049,8900000	Preço Total =>	3.538,12

3.3	Código Banco	Descrição	Tipo	Und	Quant.	Valor Unit	Total		
Composição	97655	SINAPI	REMOÇÃO DE TRAMA METÁLICA PARA COBERTURA, DE FORMA MANUAL, SEM REAPROVEITAMENTO. AF_12/2017	SERP - SERVIÇOS PRELIMINARES	m²	1,0000000	26,27	26,27	
Composição Auxiliar	88316	SINAPI	SERVENTE COM ENCARGOS COMPLEMENTARES	SEDI - SERVIÇOS DIVERSOS	H	0,4690000	17,56	8,23	
Composição Auxiliar	88323	SINAPI	TELHADISTA COM ENCARGOS COMPLEMENTARES	SEDI - SERVIÇOS DIVERSOS	H	0,2388000	19,99	4,77	
Composição Auxiliar	92716	SINAPI	APARELHO PARA CORTE E SOLDA OXI-ACETILENO SOBRE RODAS, INCLUSIVE CILINDROS E MAÇARICOS - CHP DIURNO. AF_12/2015	CHOR - CUSTOS HORÁRIOS DE MÁQUINAS E EQUIPAMENTOS	CHP	0,1846000	71,40	13,18	
Composição Auxiliar	92717	SINAPI	APARELHO PARA CORTE E SOLDA OXI-ACETILENO SOBRE RODAS, INCLUSIVE CILINDROS E MAÇARICOS - CHI DIURNO. AF_12/2015	CHOR - CUSTOS HORÁRIOS DE MÁQUINAS E EQUIPAMENTOS	CHI	0,4506000	0,20	0,09	
				MO sem LS =>	4,68	LS =>	3,97	MO com LS =>	8,65
				Valor do BDI =>	5,36			Valor com BDI =>	31,63
						Quant. =>	801,6000000	Preço Total =>	25.354,60

3.4	Código Banco	Descrição	Tipo	Und	Quant.	Valor Unit	Total		
Composição	104314	SINAPI	TRAMA DE AÇO COMPOSTA POR TERÇAS PARA TELHADOS DE ATÉ 2 ÁGUAS PARA TELHA ONDULADA DE FIBROCIMENTO, METÁLICA, PLÁSTICA OU TERMOACÚSTICA, INCLUSO TRANSPORTE VERTICAL (EM KG). AF_07/2019	COBE - COBERTURA	KG	1,0000000	13,64	13,64	
Composição Auxiliar	88278	SINAPI	MONTADOR DE ESTRUTURA METÁLICA COM ENCARGOS COMPLEMENTARES	SEDI - SERVIÇOS DIVERSOS	H	0,0492000	26,27	1,29	
Composição Auxiliar	88316	SINAPI	SERVENTE COM ENCARGOS COMPLEMENTARES	SEDI - SERVIÇOS DIVERSOS	H	0,0245000	17,56	0,43	
Composição Auxiliar	93281	SINAPI	GUINCHO ELÉTRICO DE COLUNA, CAPACIDADE 400 KG, COM MOTO FREIO, MOTOR TRIFÁSICO DE 1,25 CV - CHP DIURNO. AF_03/2016	CHOR - CUSTOS HORÁRIOS DE MÁQUINAS E EQUIPAMENTOS	CHP	0,0016000	22,72	0,03	
Composição Auxiliar	93282	SINAPI	GUINCHO ELÉTRICO DE COLUNA, CAPACIDADE 400 KG, COM MOTO FREIO, MOTOR TRIFÁSICO DE 1,25 CV - CHI DIURNO. AF_03/2016	CHOR - CUSTOS HORÁRIOS DE MÁQUINAS E EQUIPAMENTOS	CHI	0,0022000	21,79	0,04	
Insumo	00040549	SINAPI	PARAFUSO, COMUM, ASTM A307, SEXTAVADO, DIAMETRO 1/2" (12,7 MM), COMPRIMENTO 1" (25,4 MM)	Material	CENTO	0,0016000	197,91	0,31	
Insumo	00043083	SINAPI	PERFIL "U" ENRIJECIDO DE AÇO GALVANIZADO, DOBRADO, 150 X 60 X 20 MM, E = 3,00 MM OU 200 X 75 X 25 MM, E = 3,75 MM	Material	KG	1,0000000	11,54	11,54	
				MO sem LS =>	0,73	LS =>	0,62	MO com LS =>	1,35
				Valor do BDI =>	2,30			Valor com BDI =>	15,94
						Quant. =>	6.041,3100000	Preço Total =>	96.298,48

3.5	Código Banco	Descrição	Tipo	Und	Quant.	Valor Unit	Total		
Composição	COMP 72	Próprio	INSTALAÇÃO DE TELHA DE AÇO/ALUMÍNIO E = 0,5 MM, COM ATÉ 2 ÁGUAS, INCLUSO IÇAMENTO	ASTU - ASSENTAMENTO DE TUBOS E PECAS	m²	1,0000000	5,00	5,00	
Composição Auxiliar	88316	SINAPI	SERVENTE COM ENCARGOS COMPLEMENTARES	SEDI - SERVIÇOS DIVERSOS	H	0,0970000	17,56	1,70	
Composição Auxiliar	88323	SINAPI	TELHADISTA COM ENCARGOS COMPLEMENTARES	SEDI - SERVIÇOS DIVERSOS	H	0,0910000	19,99	1,81	
Composição Auxiliar	93281	SINAPI	GUINCHO ELÉTRICO DE COLUNA, CAPACIDADE 400 KG, COM MOTO FREIO, MOTOR TRIFÁSICO DE 1,25 CV - CHP DIURNO. AF_03/2016	CHOR - CUSTOS HORÁRIOS DE MÁQUINAS E EQUIPAMENTOS	CHP	0,0009000	22,72	0,02	
Composição Auxiliar	93282	SINAPI	GUINCHO ELÉTRICO DE COLUNA, CAPACIDADE 400 KG, COM MOTO FREIO, MOTOR TRIFÁSICO DE 1,25 CV - CHI DIURNO. AF_03/2016	CHOR - CUSTOS HORÁRIOS DE MÁQUINAS E EQUIPAMENTOS	CHI	0,0013000	21,79	0,02	
Insumo	00040547	SINAPI	PARAFUSO ZINCADO, AUTOBROCANTE, FLANGEADO, 4,2 MM X 19 MM	Material	CENTO	0,0500000	29,16	1,45	
				MO sem LS =>	1,29	LS =>	1,10	MO com LS =>	2,39
				Valor do BDI =>	1,14			Valor com BDI =>	6,14
						Quant. =>	328,0000000	Preço Total =>	2.013,92

3.6	Código Banco	Descrição	Tipo	Und	Quant.	Valor Unit	Total		
Composição	100768	SINAPI	CONTRAVENTAMENTO COM CANTONEIRAS DE AÇO OU BARRAS COM CONEXÕES SOLDADAS, INCLUSOS MÃO DE OBRA, TRANSPORTE E IÇAMENTO UTILIZANDO TALHA MANUAL, PARA EDIFÍCIOS DE ATÉ 2 PAVIMENTOS - FORNECIMENTO E INSTALAÇÃO. AF_01/2020_PA	FUES - FUNDAÇÕES E ESTRUTURAS	KG	1,0000000	18,10	18,10	
Composição Auxiliar	100716	SINAPI	JATEAMENTO ABRASIVO COM GRANALHA DE AÇO EM PERFIL METÁLICO EM FÁBRICA. AF_01/2020	PINT - PINTURAS	m²	0,0285000	27,35	0,77	
Composição Auxiliar	100719	SINAPI	PINTURA COM TINTA ALQUÍDICA DE FUNDO (TIPO ZARCÃO) PULVERIZADA SOBRE PERFIL METÁLICO EXECUTADO EM FÁBRICA (POR DEMÃO). AF_01/2020_PE	PINT - PINTURAS	m²	0,0285000	9,41	0,26	
Composição Auxiliar	88240	SINAPI	AJUDANTE DE ESTRUTURA METÁLICA COM ENCARGOS COMPLEMENTARES	SEDI - SERVIÇOS DIVERSOS	H	0,0215000	18,18	0,39	
Composição Auxiliar	88278	SINAPI	MONTADOR DE ESTRUTURA METÁLICA COM ENCARGOS COMPLEMENTARES	SEDI - SERVIÇOS DIVERSOS	H	0,0800000	26,27	2,10	
Composição Auxiliar	88317	SINAPI	SOLDADOR COM ENCARGOS COMPLEMENTARES	SEDI - SERVIÇOS DIVERSOS	H	0,0663000	25,21	1,67	
Insumo	00001330	SINAPI	CHAPA DE AÇO GROSSA, ASTM A36, E = 1/4" (6,35 MM) 49,79 KG/M2	Material	KG	0,1374660	8,71	1,19	
Insumo	00004777	SINAPI	CANTONEIRA AÇO ABAS IGUAIS (QUALQUER BITOLA), ESPESSURA ENTRE 1/8" E 1/4"	Material	KG	1,0910000	10,69	11,66	
Insumo	00010997	SINAPI	ELETRODO REVESTIDO AWS - E7018, DIAMETRO IGUAL A 4,00 MM	Material	KG	0,0017000	35,63	0,06	
				MO sem LS =>	1,77	LS =>	1,49	MO com LS =>	3,26
				Valor do BDI =>	3,28			Valor com BDI =>	21,38
						Quant. =>	2.306,2400000	Preço Total =>	49.307,41

3.7	Código Banco	Descrição	Tipo	Und	Quant.	Valor Unit	Total		
Composição	COMP 73	Próprio	SELAGEM DE PARAFUSOS E FURAS DAS TELHAS DE AÇO COM PU	ASTU - ASSENTAMENTO DE TUBOS E PECAS	m²	1,0000000	16,90	16,90	
Composição Auxiliar	88316	SINAPI	SERVENTE COM ENCARGOS COMPLEMENTARES	SEDI - SERVIÇOS DIVERSOS	H	0,3740000	17,56	6,56	
Insumo	00000142	SINAPI	SELANTE ELÁSTICO MONOCOMPONENTE A BASE DE POLIURETANO (PU) PARA JUNTAS DIVERSAS	Material	310ML	0,3000000	34,48	10,34	
				MO sem LS =>	2,31	LS =>	1,95	MO com LS =>	4,26
				Valor do BDI =>	3,24			Valor com BDI =>	20,14
						Quant. =>	82,0000000	Preço Total =>	1.651,48

3.8	Código Banco	Descrição	Tipo	Und	Quant.	Valor Unit	Total	
Composição	94213	SINAPI	TELHAMENTO COM TELHA DE AÇO/ALUMÍNIO E = 0,5 MM, COM ATÉ 2 ÁGUAS, INCLUSO IÇAMENTO. AF_07/2019	COBE - COBERTURA	m²	1,0000000	80,47	80,47
Composição Auxiliar	88316	SINAPI	SERVENTE COM ENCARGOS COMPLEMENTARES	SEDI - SERVIÇOS DIVERSOS	H	0,0970000	17,56	1,70

Composição Auxiliar	88323	SINAPI	TELHADISTA COM ENCARGOS COMPLEMENTARES	SEDI - SERVIÇOS DIVERSOS	H	0,0910000	19,99	1,81		
Composição Auxiliar	93281	SINAPI	GUINCHO ELÉTRICO DE COLUNA, CAPACIDADE 400 KG, COM MOTO FREIO, MOTOR TRIFÁSICO DE 1,25 CV - CHP DIURNO. AF_03/2016	CHOR - CUSTOS HORÁRIOS DE MÁQUINAS E EQUIPAMENTOS	CHP	0,0009000	22,72	0,02		
Composição Auxiliar	93282	SINAPI	GUINCHO ELÉTRICO DE COLUNA, CAPACIDADE 400 KG, COM MOTO FREIO, MOTOR TRIFÁSICO DE 1,25 CV - CHI DIURNO. AF_03/2016	CHOR - CUSTOS HORÁRIOS DE MÁQUINAS E EQUIPAMENTOS	CHI	0,0013000	21,79	0,02		
Insumo	00007243	SINAPI	TELHA TRAPEZOIDAL EM AÇO ZINCADO, SEM PINTURA, ALTURA DE APROXIMADAMENTE 40 MM, ESPESSURA DE 0,50 MM E LARGURA UTIL DE 980 MM	Material	m²	1,1660000	58,47	68,17		
Insumo	00011029	SINAPI	HASTE RETA PARA GANCHO DE FERRO GALVANIZADO, COM ROSCA 1/4" X 30 CM PARA FIXAÇÃO DE TELHA METÁLICA, INCLUI PORCA E ARRUELAS DE VEDAÇÃO	Material	CJ	4,1500000	2,11	8,75		
					MO sem LS =>	1,29	LS =>	1,10	MO com LS =>	2,39
					Valor do BDI =>	12,66			Valor com BDI =>	93,13
						Quant. =>	473,6000000	Preço Total =>	44.106,36	

3.9	Código Banco	Descrição	Tipo	Und	Quant.	Valor Unit	Total			
Composição	COMP 75 Próprio	FECHAMENTO COM TELHA DE AÇO/ALUMÍNIO E = 0,5 MM, INCLUSO IÇAMENTO	ASTU - ASSENTAMENTO DE TUBOS E PECAS	m²	1,0000000	68,43	68,43			
Composição Auxiliar	88316	SINAPI	SERVENTE COM ENCARGOS COMPLEMENTARES	SEDI - SERVIÇOS DIVERSOS	H	0,0970000	17,56	1,70		
Composição Auxiliar	88323	SINAPI	TELHADISTA COM ENCARGOS COMPLEMENTARES	SEDI - SERVIÇOS DIVERSOS	H	0,0910000	19,99	1,81		
Composição Auxiliar	93281	SINAPI	GUINCHO ELÉTRICO DE COLUNA, CAPACIDADE 400 KG, COM MOTO FREIO, MOTOR TRIFÁSICO DE 1,25 CV - CHP DIURNO. AF_03/2016	CHOR - CUSTOS HORÁRIOS DE MÁQUINAS E EQUIPAMENTOS	CHP	0,0009000	22,72	0,02		
Composição Auxiliar	93282	SINAPI	GUINCHO ELÉTRICO DE COLUNA, CAPACIDADE 400 KG, COM MOTO FREIO, MOTOR TRIFÁSICO DE 1,25 CV - CHI DIURNO. AF_03/2016	CHOR - CUSTOS HORÁRIOS DE MÁQUINAS E EQUIPAMENTOS	CHI	0,0013000	21,79	0,02		
Insumo	00007243	SINAPI	TELHA TRAPEZOIDAL EM AÇO ZINCADO, SEM PINTURA, ALTURA DE APROXIMADAMENTE 40 MM, ESPESSURA DE 0,50 MM E LARGURA UTIL DE 980 MM	Material	m²	1,0500000	58,47	61,39		
Insumo	00040547	SINAPI	PARAFUSO ZINCADO, AUTOBROCANTE, FLANGEADO, 4,2 MM X 19 MM	Material	CENTO	0,1200000	29,16	3,49		
					MO sem LS =>	1,29	LS =>	1,10	MO com LS =>	2,39
					Valor do BDI =>	10,83			Valor com BDI =>	79,26
						Quant. =>	114,8800000	Preço Total =>	9.105,38	

3.10	Código Banco	Descrição	Tipo	Und	Quant.	Valor Unit	Total			
Composição	94231	SINAPI	RUFO EM CHAPA DE AÇO GALVANIZADO NÚMERO 24, CORTE DE 25 CM, INCLUSO TRANSPORTE VERTICAL. AF_07/2019	COBE - COBERTURA	M	1,0000000	47,75	47,75		
Composição Auxiliar	88316	SINAPI	SERVENTE COM ENCARGOS COMPLEMENTARES	SEDI - SERVIÇOS DIVERSOS	H	0,2070000	17,56	3,63		
Composição Auxiliar	88323	SINAPI	TELHADISTA COM ENCARGOS COMPLEMENTARES	SEDI - SERVIÇOS DIVERSOS	H	0,1120000	19,99	2,23		
Composição Auxiliar	93281	SINAPI	GUINCHO ELÉTRICO DE COLUNA, CAPACIDADE 400 KG, COM MOTO FREIO, MOTOR TRIFÁSICO DE 1,25 CV - CHP DIURNO. AF_03/2016	CHOR - CUSTOS HORÁRIOS DE MÁQUINAS E EQUIPAMENTOS	CHP	0,0132000	22,72	0,29		
Composição Auxiliar	93282	SINAPI	GUINCHO ELÉTRICO DE COLUNA, CAPACIDADE 400 KG, COM MOTO FREIO, MOTOR TRIFÁSICO DE 1,25 CV - CHI DIURNO. AF_03/2016	CHOR - CUSTOS HORÁRIOS DE MÁQUINAS E EQUIPAMENTOS	CHI	0,0183000	21,79	0,39		
Insumo	00000142	SINAPI	SELANTE ELÁSTICO MONOCOMPONENTE A BASE DE POLIURETANO (PU) PARA JUNTAS DIVERSAS	Material	310ML	0,1980000	34,48	6,82		
Insumo	00005061	SINAPI	PREGO DE AÇO POLIDO COM CABECA 18 X 27 (2 1/2 X 10)	Material	KG	0,0060000	21,95	0,13		
Insumo	00005104	SINAPI	REBITE DE ALUMÍNIO VAZADO DE REPUXO, 3,2 X 8 MM (1KG = 1025 UNIDADES)	Material	KG	0,0012000	67,04	0,08		
Insumo	00013388	SINAPI	SOLDA EM BARRA DE ESTANHO-CHUMBO 50/50	Material	KG	0,0450000	173,39	7,80		
Insumo	00040873	SINAPI	RUFO INTERNO/EXTERNO DE CHAPA DE AÇO GALVANIZADA NUM 24, CORTE 25 CM	Material	M	1,0500000	25,13	26,38		
					MO sem LS =>	2,39	LS =>	2,02	MO com LS =>	4,41
					Valor do BDI =>	7,98			Valor com BDI =>	55,73
						Quant. =>	64,7500000	Preço Total =>	3.608,51	

3.11	Código Banco	Descrição	Tipo	Und	Quant.	Valor Unit	Total			
Composição	COMP 76 Próprio	CUMEEIRA CR 40 PARA TELHA DE AÇO GALVANIZADO	COBE - COBERTURA	m	1,0000000	87,26	87,26			
Composição Auxiliar	88316	SINAPI	SERVENTE COM ENCARGOS COMPLEMENTARES	SEDI - SERVIÇOS DIVERSOS	H	0,0970000	17,56	1,70		
Composição Auxiliar	88323	SINAPI	TELHADISTA COM ENCARGOS COMPLEMENTARES	SEDI - SERVIÇOS DIVERSOS	H	0,0910000	19,99	1,81		
Composição Auxiliar	93281	SINAPI	GUINCHO ELÉTRICO DE COLUNA, CAPACIDADE 400 KG, COM MOTO FREIO, MOTOR TRIFÁSICO DE 1,25 CV - CHP DIURNO. AF_03/2016	CHOR - CUSTOS HORÁRIOS DE MÁQUINAS E EQUIPAMENTOS	CHP	0,0009000	22,72	0,02		
Composição Auxiliar	93282	SINAPI	GUINCHO ELÉTRICO DE COLUNA, CAPACIDADE 400 KG, COM MOTO FREIO, MOTOR TRIFÁSICO DE 1,25 CV - CHI DIURNO. AF_03/2016	CHOR - CUSTOS HORÁRIOS DE MÁQUINAS E EQUIPAMENTOS	CHI	0,0013000	21,79	0,02		
Insumo	00040547	SINAPI	PARAFUSO ZINCADO, AUTOBROCANTE, FLANGEADO, 4,2 MM X 19 MM	Material	CENTO	0,1200000	29,16	3,49		
Insumo	070109	SBC	TELHA - CUMEEIRA CR40 GALVANIZADA Z275	Material	UN	2,0000000	40,11	80,22		
					MO sem LS =>	1,29	LS =>	1,10	MO com LS =>	2,39
					Valor do BDI =>	13,69			Valor com BDI =>	100,95
						Quant. =>	29,6000000	Preço Total =>	2.988,12	

4			PINTURA E IMPERMEABILIZAÇÃO				28.147,53			
4.1	Código Banco	Descrição	Tipo	Und	Quant.	Valor Unit	Total			
Composição	100719	SINAPI	PINTURA COM TINTA ALQUÍDICA DE FUNDO (TIPO ZARCÃO) PULVERIZADA SOBRE PERFIL METÁLICO EXECUTADO EM FÁBRICA (POR DEMÃO). AF_01/2020_PE	PINT - PINTURAS	m²	1,0000000	9,41	9,41		
Composição Auxiliar	88310	SINAPI	PINTOR COM ENCARGOS COMPLEMENTARES	SEDI - SERVIÇOS DIVERSOS	H	0,0635000	22,40	1,42		
Insumo	00005318	SINAPI	DILUENTE AGUARRAS	Material	L	0,0575000	20,59	1,18		
Insumo	00007307	SINAPI	FUNDO ANTICORROSIVO PARA METAIS FERROSOS (ZARCAO)	Material	L	0,1980000	35,74	6,81		
					MO sem LS =>	0,50	LS =>	0,43	MO com LS =>	0,93
					Valor do BDI =>	1,58			Valor com BDI =>	10,99
						Quant. =>	513,5400000	Preço Total =>	5.643,80	

4.2	Código Banco	Descrição	Tipo	Und	Quant.	Valor Unit	Total			
Composição	100747	SINAPI	PINTURA COM TINTA ALQUÍDICA DE ACABAMENTO (ESMALTE SINTÉTICO FOSCO) PULVERIZADA SOBRE PERFIL METÁLICO EXECUTADO EM FÁBRICA (POR DEMÃO). AF_01/2020_PE	PINT - PINTURAS	m²	1,0000000	9,15	9,15		
Composição Auxiliar	88310	SINAPI	PINTOR COM ENCARGOS COMPLEMENTARES	SEDI - SERVIÇOS DIVERSOS	H	0,0635000	22,40	1,42		
Insumo	00005318	SINAPI	DILUENTE AGUARRAS	Material	L	0,0584000	20,59	1,20		
Insumo	00007288	SINAPI	TINTA ESMALTE SINTÉTICO PREMIUM FOSCO	Material	L	0,1945000	33,59	6,53		
					MO sem LS =>	0,50	LS =>	0,43	MO com LS =>	0,93
					Valor do BDI =>	1,58			Valor com BDI =>	10,99

Valor do BDI => 1,94 Valor com BDI => 10,69
 Quant. => 1.027,080000 Preço Total => 10.979,48

4.3	Código Banco	Descrição	Tipo	Und	Quant.	Valor Unit	Total		
Composição	9853 SINAPI	IMPERMEABILIZAÇÃO DE SUPERFÍCIE COM MEMBRANA À BASE DE POLIURETANO, 2 DEMÃOS. AF_06/2018	IMPE - IMPERMEABILIZAÇÕES E PROTEÇÕES DIVERSAS	m²	1,0000000	131,38	131,38		
Composição Auxiliar	88243 SINAPI	AJUDANTE ESPECIALIZADO COM ENCARGOS COMPLEMENTARES	SEDI - SERVIÇOS DIVERSOS	H	0,0960000	17,94	1,72		
Composição Auxiliar	88270 SINAPI	IMPERMEABILIZADOR COM ENCARGOS COMPLEMENTARES	SEDI - SERVIÇOS DIVERSOS	H	0,4760000	21,15	10,06		
Insumo	00043148 SINAPI	MEMBRANA IMPERMEABILIZANTE A BASE DE POLIURETANO	Material	KG	2,0000000	59,80	119,60		
				MO sem LS =>	4,43	LS =>	3,75	MO com LS =>	8,18
				Valor do BDI =>	21,34			Valor com BDI =>	152,72
						Quant. =>	75,4600000	Preço Total =>	11.524,25

5	SERVIÇOS COMPLEMENTARES							1.323,40	
5.1	Código Banco	Descrição	Tipo	Und	Quant.	Valor Unit	Total		
Composição	72897 SINAPI	CARGA MANUAL DE ENTULHO EM CAMINHAO BASCULANTE 6 M3	MOVT - MOVIMENTO DE TERRA	m³	1,0000000	25,37	25,37		
Composição Auxiliar	5961 SINAPI	CAMINHÃO BASCULANTE 6 M3, PESO BRUTO TOTAL 16.000 KG, CARGA ÚTIL MÁXIMA 13.071 KG, DISTÂNCIA ENTRE EIXOS 4,80 M, POTÊNCIA 230 CV INCLUSIVE CAÇAMBA METÁLICA - CHI DIURNO. AF_06/2014	CHOR - CUSTOS HORÁRIOS DE MÁQUINAS E EQUIPAMENTOS	CHI	0,2500000	52,34	13,08		
Composição Auxiliar	88316 SINAPI	SERVENTE COM ENCARGOS COMPLEMENTARES	SEDI - SERVIÇOS DIVERSOS	H	0,7000000	17,56	12,29		
				MO sem LS =>	6,88	LS =>	5,83	MO com LS =>	12,71
				Valor do BDI =>	5,86			Valor com BDI =>	31,23
						Quant. =>	12,0000000	Preço Total =>	374,76

5.2	Código Banco	Descrição	Tipo	Und	Quant.	Valor Unit	Total		
Composição	72900 SINAPI	TRANSPORTE DE ENTULHO COM CAMINHAO BASCULANTE 6 M3, RODOVIA PAVIMENTADA,	MOVT - MOVIMENTO DE TERRA	m³	1,0000000	7,21	7,21		
Composição Auxiliar	5811 SINAPI	CAMINHÃO BASCULANTE 6 M3, PESO BRUTO TOTAL 16.000 KG, CARGA ÚTIL MÁXIMA 13.071 KG, DISTÂNCIA ENTRE EIXOS 4,80 M, POTÊNCIA 230 CV INCLUSIVE CAÇAMBA METÁLICA - CHP DIURNO. AF_06/2014	CHOR - CUSTOS HORÁRIOS DE MÁQUINAS E EQUIPAMENTOS	CHP	0,0360000	200,29	7,21		
				MO sem LS =>	0,37	LS =>	0,31	MO com LS =>	0,68
				Valor do BDI =>	1,20			Valor com BDI =>	8,41
						Quant. =>	60,0000000	Preço Total =>	504,60

5.3	Código Banco	Descrição	Tipo	Und	Quant.	Valor Unit	Total		
Composição	99802 SINAPI	LIMPEZA DE PISO CERÂMICO OU PORCELANATO COM VASSOURA A SECO. AF_04/2019	SEDI - SERVIÇOS DIVERSOS	m²	1,0000000	0,43	0,43		
Composição Auxiliar	88316 SINAPI	SERVENTE COM ENCARGOS COMPLEMENTARES	SEDI - SERVIÇOS DIVERSOS	H	0,0250000	17,56	0,43		
				MO sem LS =>	0,15	LS =>	0,13	MO com LS =>	0,28
				Valor do BDI =>	0,11			Valor com BDI =>	0,54
						Quant. =>	822,3000000	Preço Total =>	444,04

Total sem BDI 238.744,30
 Total do BDI 42.263,05
 Total Geral 281.007,35

Uberlândia – MG, 02 de março de 2023

ANEXO XI

Projeto executivo de reparo da cobertura e das marquises da UA Natal - RN

(ver documento SEI nº 28080334)

ANEXO XII

ART da etapa de planejamento



Anotação de Responsabilidade Técnica - ART
Lei nº 6.496, de 7 de dezembro de 1977

CREA-MG

ART OBRA / SERVIÇO
Nº MG20232007274

Conselho Regional de Engenharia e Agronomia de Minas Gerais

INICIAL

1. Responsável Técnico
LEANDRO DANILO OLIVEIRA
Título profissional: ENGENHEIRO CIVIL RNP: 1412573505
Registro: MG0000171285D MG

2. Dados do Contrato
Contratante: COMPANHIA NACIONAL DE ABASTECIMENTO CPF/CNPJ: 26.461.699/0001-80
QUADRA SGAS 901 Nº: S/N
Complemento: Conjunto A Bairro: ASA SUL UF: DF CEP: 70390010
Cidade: BRASÍLIA
Contrato: Não especificado Celebrado em:
Valor: R\$ 281.007,35 Tipo de contratante: Pessoa Jurídica de Direito Público
Ação Institucional: Outros

3. Dados da Obra/Serviço
AVENIDA JERÔNIMO CÂMARA Nº: 1814
Complemento: Bairro: NOSSA SENHORA DE NAZARÉ
Cidade: NATAL UF: RN CEP: 59060300
Data de Início: 01/02/2023 Previsão de término: 30/04/2023 Coordenadas Geográficas: 0, 0
Finalidade: Código: Não Especificado
Proprietário: COMPANHIA NACIONAL DE ABASTECIMENTO CPF/CNPJ: 26.461.699/0001-80

4. Atividade Técnica

14 - Elaboração	Quantidade	Unidade
80 - Projeto > ESTRUTURAS > ESTRUTURAS DE MATERIAIS MISTOS > #2.5.3 - DE REPARO DE ESTRUTURAS MISTAS	1.049,89	m²
35 - Elaboração de orçamento > ESTRUTURAS > ESTRUTURAS DE MATERIAIS MISTOS > #2.5.3 - DE REPARO DE ESTRUTURAS MISTAS	1.049,89	m²

Após a conclusão das atividades técnicas o profissional deve proceder a baixa desta ART

5. Observações
Elaboração de projeto básico, projeto executivo, planilha orçamentária e demais peças técnicas conforme processo SEI nº 21216.000122/2017-05

6. Declarações
- Declaro estar ciente de que devo cumprir as regras de acessibilidade previstas nas normas técnicas da ABNT, na legislação específica e no decreto n. 5296/2004.
- Declaro, nos termos da Lei Federal nº 13.709, de 14 de agosto de 2018 - Lei Geral de Proteção de Dados Pessoais (LGPD), que estou ciente de que meus dados pessoais e eventuais documentos por mim apresentados nesta solicitação serão utilizados conforme a Política de Privacidade do CREA-MG, que encontra-se à disposição no seguinte endereço eletrônico: <https://www.crea-mg.org.br/transparencia/legislacao/politica-privacidade-dados>. Em caso de cadastro de ART para PESSOA FÍSICA, declaro que informei ao CONTRATANTE e ao PROPRIETÁRIO que para a emissão desta ART é necessário cadastrar nos sistemas do CREA-MG, em campos específicos, os seguintes dados pessoais: nome, CPF e endereço. Por fim, declaro que estou ciente que é proibida a inserção de qualquer dado pessoal no campo "observação" da ART, seja meu ou de terceiros.
- Declaro, nos termos da Lei Federal nº 13.709, de 14 de agosto de 2018 - Lei Geral de Proteção de Dados Pessoais (LGPD), que estou ciente de que não posso compartilhar a ART com terceiros sem o devido consentimento do contratante e/ou do(a) proprietário(a), exceto para cumprimento de dever legal.

7. Entidade de Classe
- SEM INDICAÇÃO DE ENTIDADE DE CLASSE

8. Assinaturas
Declaro serem verdadeiras as informações acima LEANDRO DANILO OLIVEIRA - CPF: 088.865.896-62
Local _____ de _____ de _____ COMPANHIA NACIONAL DE ABASTECIMENTO - CNPJ: 26.461.699/0001-80

9. Informações
* A ART é válida somente quando quitada, mediante apresentação do comprovante do pagamento ou conferência no site do Crea.

10. Valor
Valor da ART: R\$ 254,59 Registrada em: 28/04/2023 Valor pago: R\$ 254,59 Nosso Número: 8601445975

Documento assinado digitalmente
gov.br VITOR GONCALVES FIGUEIRA
Data: 19/05/2023 15:26:57 -0300
Verifique em <https://validar.it.gov.br>

A autenticidade desta ART pode ser verificada em: <https://crea-mg.sitac.com.br/publico/>, com a chave: Wcb52
Impresso em: 08/05/2023 às 08:43:54 por: ip: 200.25.56.74

www.crea-mg.org.br atendimento@crea-mg.org.br
Tel: 0800 031 2732 Fax:



Uberlândia - MG, 31 de Maio de 2023



Documento assinado eletronicamente por LEANDRO DANILO OLIVEIRA, Analista Engenheiro (a) - Conab, em 31/05/2023, às 14:54, conforme horário oficial de Brasília, com fundamento no art. 4º, § 3º, do Decreto nº 10.543, de 13 de novembro de 2020.



Documento assinado eletronicamente por ANDREA DE CARVALHO OLIVEIRA, Gerente de Área - Conab, em 01/06/2023, às 11:55, conforme horário oficial de Brasília, com fundamento no art. 4º, § 3º, do Decreto nº 10.543, de 13 de novembro de 2020.



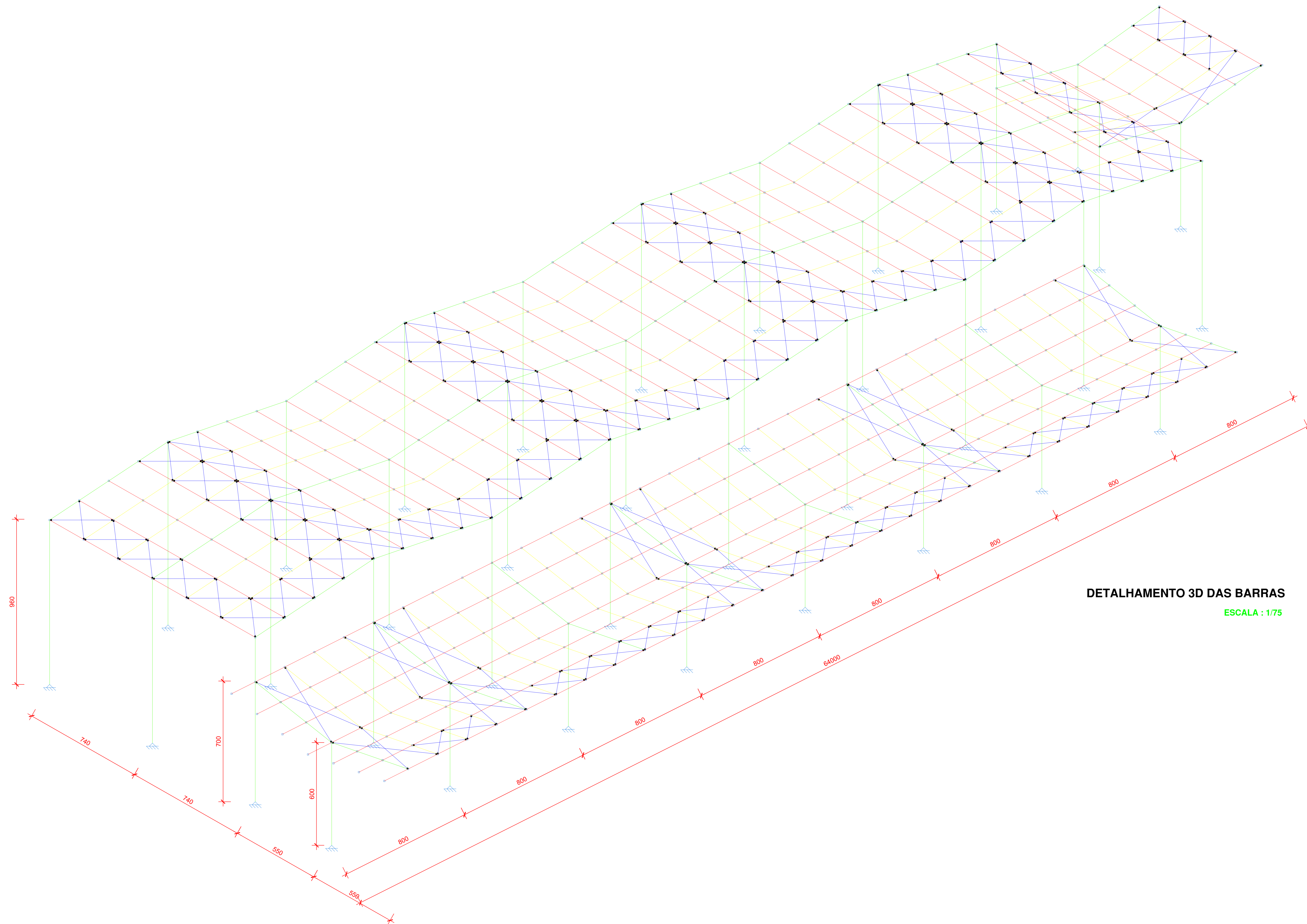
Documento assinado eletronicamente por Fabio Vinicius de Souza Mendonca, Superintendente Regional - Conab, em 01/06/2023, às 14:31, conforme horário oficial de Brasília, com fundamento no art. 4º, § 3º, do Decreto nº 10.543, de 13 de novembro de 2020.



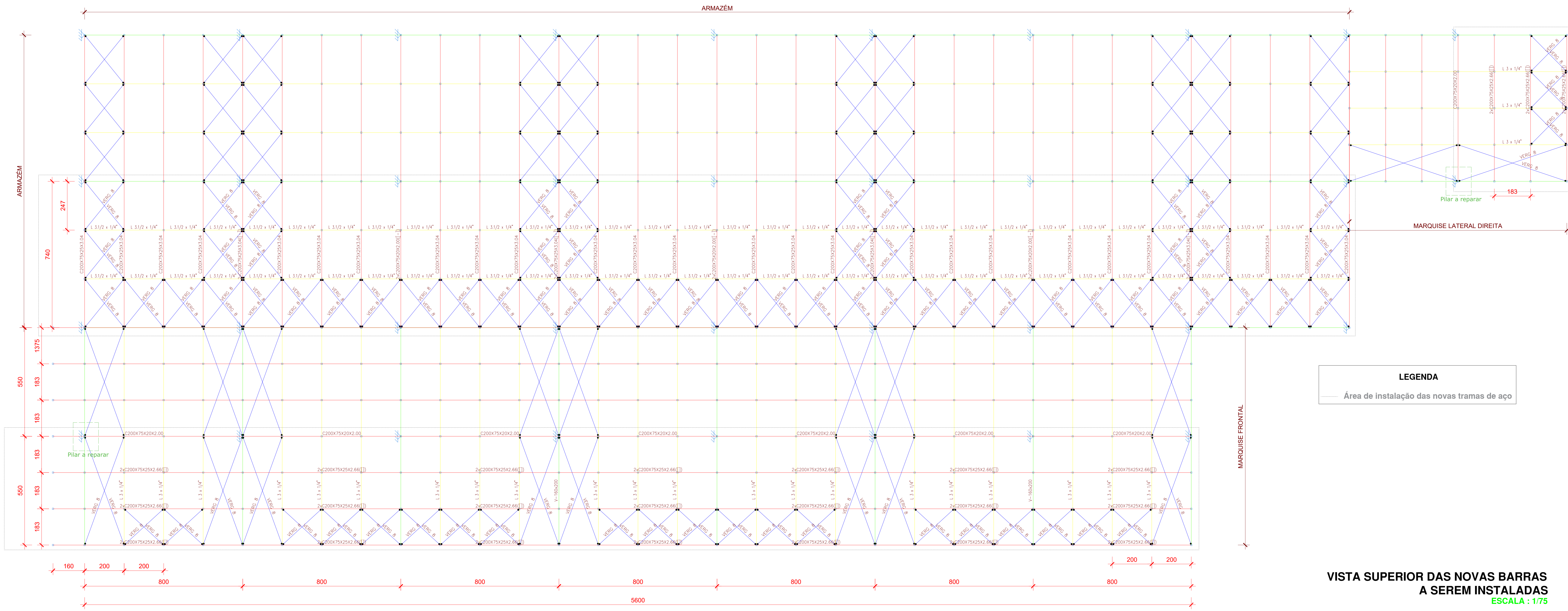
A autenticidade deste documento pode ser conferida no site:
https://sei.agro.gov.br/sei/controlador_externo.php?acao=documento_conferir&id_orgao_acesso_externo=0, informando o código verificador 28916210 e o código CRC 4C56E15C.

Referência: Processo nº: 21216.000122/2017-05

SEI: nº: 28916210



DETALHAMENTO 3D DAS BARRAS
 ESCALA : 1/75



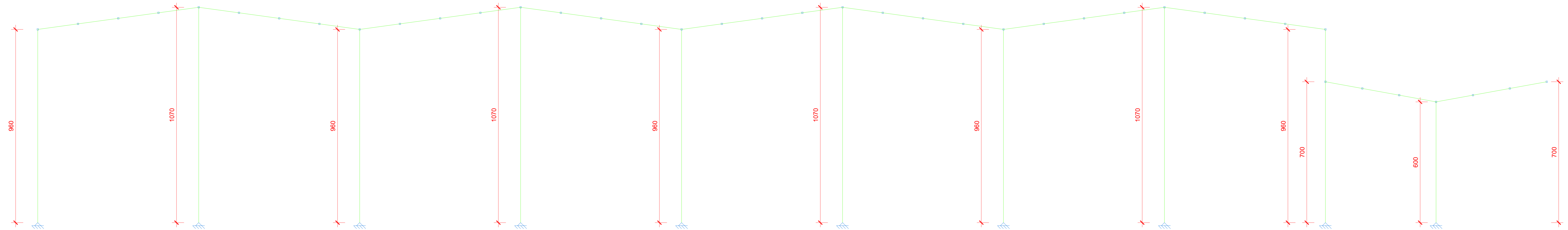
LEGENDA
 Área de instalação das novas tramas de aço

VISTA SUPERIOR DAS NOVAS BARRAS A SEREM INSTALADAS
 ESCALA : 1/75

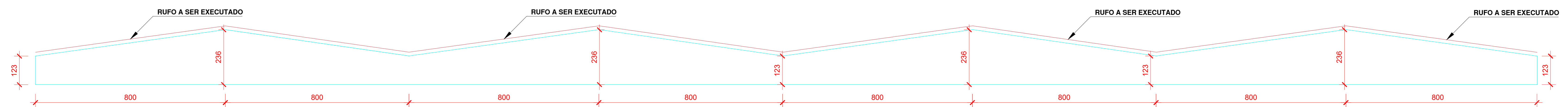
Tabela resumo												
Material		Série	Perfil	Comprimento			Volume			Peso		
Tipo	Designação			Perfil (m)	Série (m)	Material (m)	Perfil (m³)	Série (m³)	Material (m³)	Perfil (kg)	Série (kg)	Material (kg)
Aço laminado	A-36 250Mpa	Cantoneira	L 3.1/2 x 1/4"	129.204			0.141			1105.54		
			L 3 x 1/4"	134.164			0.125			978.41		
			VERG 8	563.366	263.368		0.265			222.30	2083.95	
		VERG		563.366		0.028			222.30		2306.24	
					826.735		0.028		0.294			
Aço dobrado	CF-26	C	C200X75X25X3.04	192.400			0.222			1743.95		
			C200X75X20X2.00	65.000			0.049			384.45		
			C200X75X25X2.66, Caixa dupla soldada	195.000			0.397			3113.69		
			C200X75X25X3.04, Caixa dupla união genérica	29.600			0.068			536.60		
			C200X75X20X2.00, Caixa dupla união genérica	22.200			0.033			262.61		
				504.200		0.770			6041.31		6041.31	
					504.200		0.770		0.770			

Materiais utilizados							
Material		E (MPa)	ν	G (MPa)	f _y (MPa)	α _s (m/m°C)	γ (kN/m³)
Tipo	Designação						
Aço laminado	A-36 250Mpa	200000.00	0.300	77000.00	250.00	0.000012	77.01
Aço dobrado	CF-26	200000.00	0.300	76923.08	260.00	0.000012	77.01

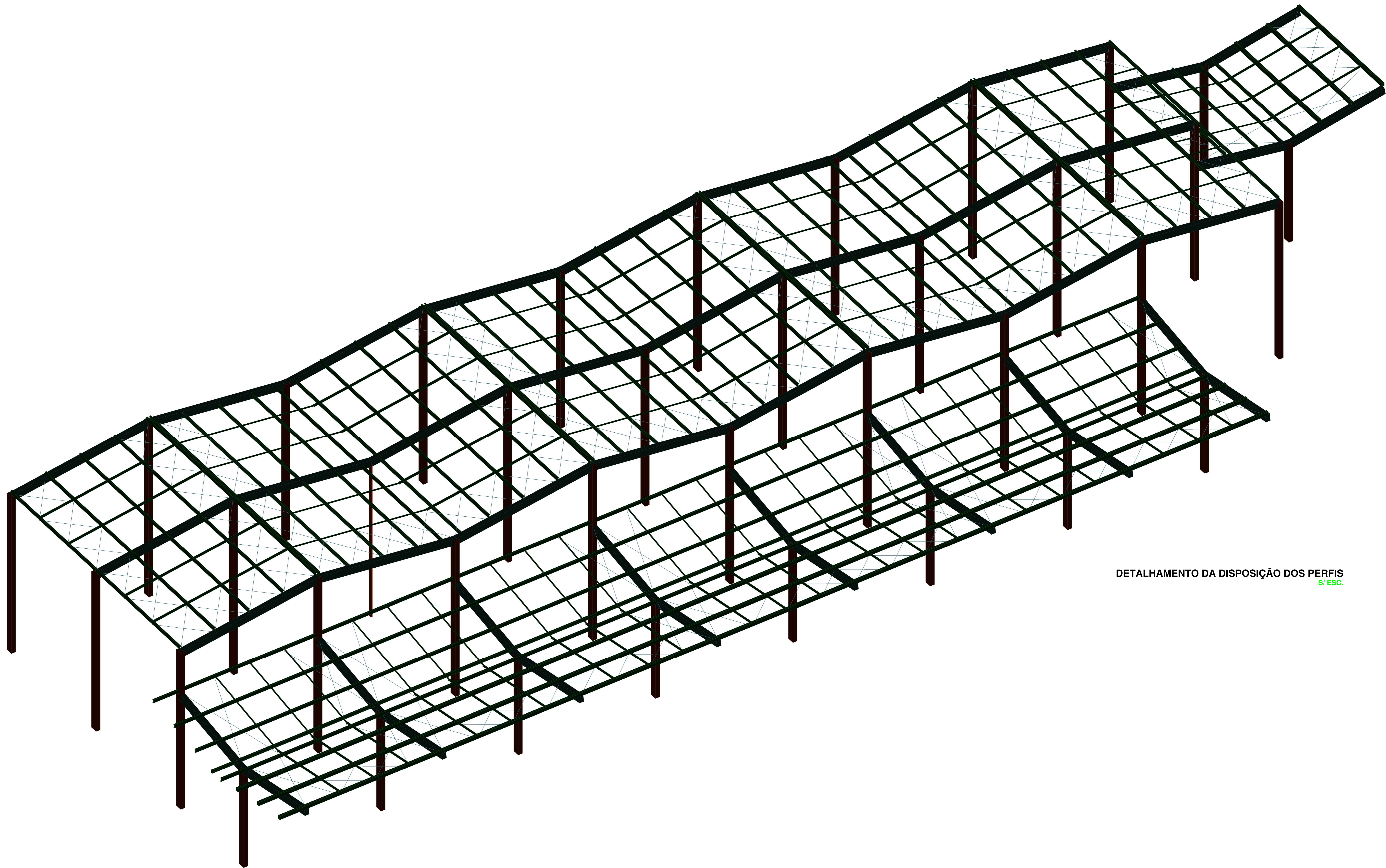
Notação:
 E: Módulo de elasticidade
 ν: Módulo de poisson
 G: Módulo de corte
 f_y: Limite elástico
 α_s: Coeficiente de dilatação
 γ: Peso específico



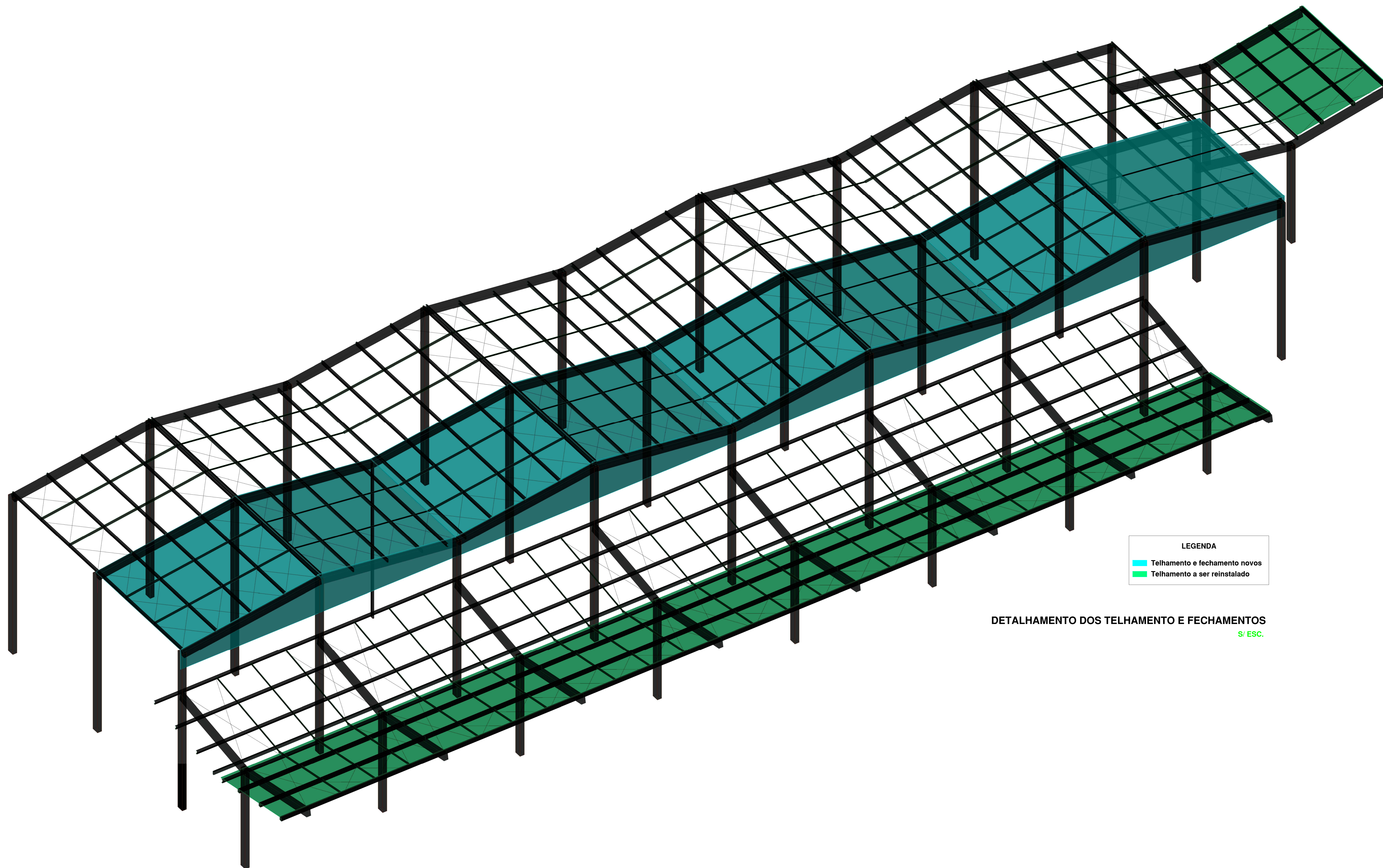
DETALHAMENTO TRANSVERSAL DO ARMAZÉM
 ESCALA : 1/75



NOVO FECHAMENTO FRONTAL
 ESCALA : 1/75



DETALHAMENTO DA DISPOSIÇÃO DOS PERFIS
S/ ESC.



LEGENDA

	Telhamento e fechamento novos
	Telhamento a ser reinstalado

DETALHAMENTO DOS TELHAMENTO E FECHAMENTOS
S/ ESC.